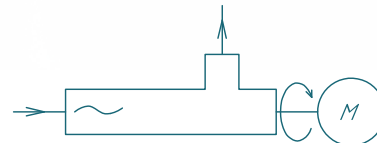
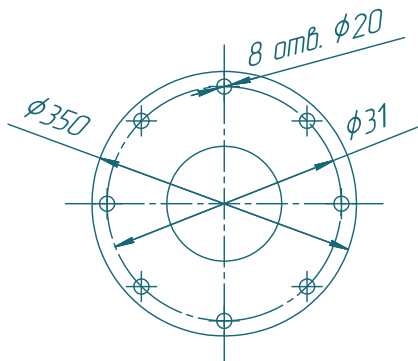
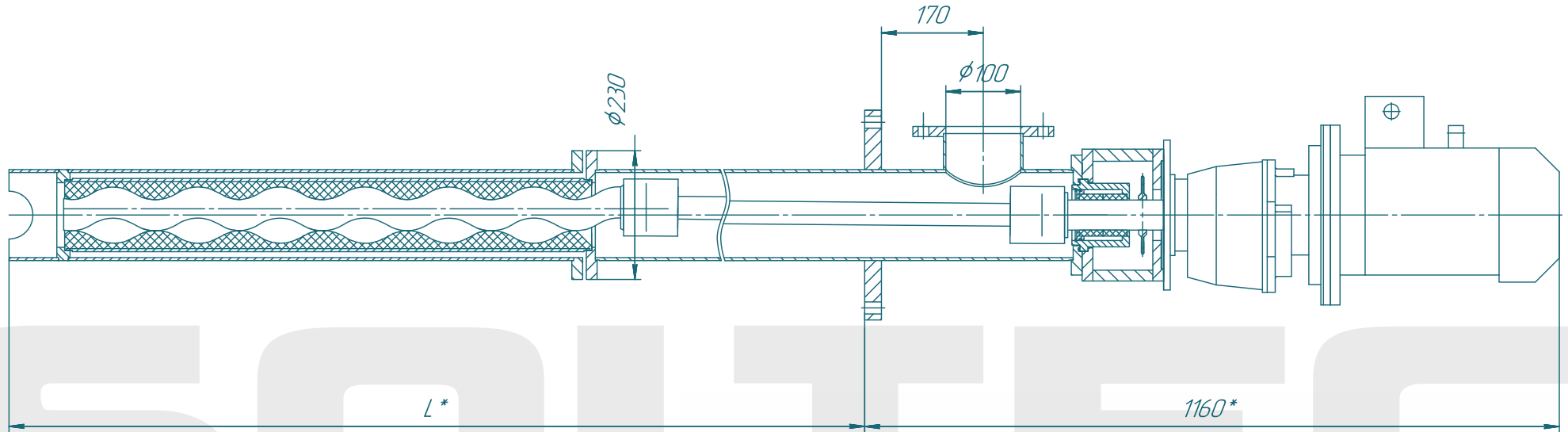


# Винтовой насос BV053S03

**SOLTEC®**



Изм./Лист	№ докум.	Подп.	Дата	Лит	Масса	Масштаб
Разраб.	Лавраненко					15
Проб.				Лист	Листов	1
Т.контр.				<b>SOLTEC</b>		
Н.контр.				Формат А2		
Утв.				Копировал		

Изд. № габр. Лист и дата  
 Изм. № габр. Лист и дата  
 Взам. изд. № Изд. № габр. Лист и дата  
 Справ. № Лист и дата  
 Изд. № габр. Лист и дата