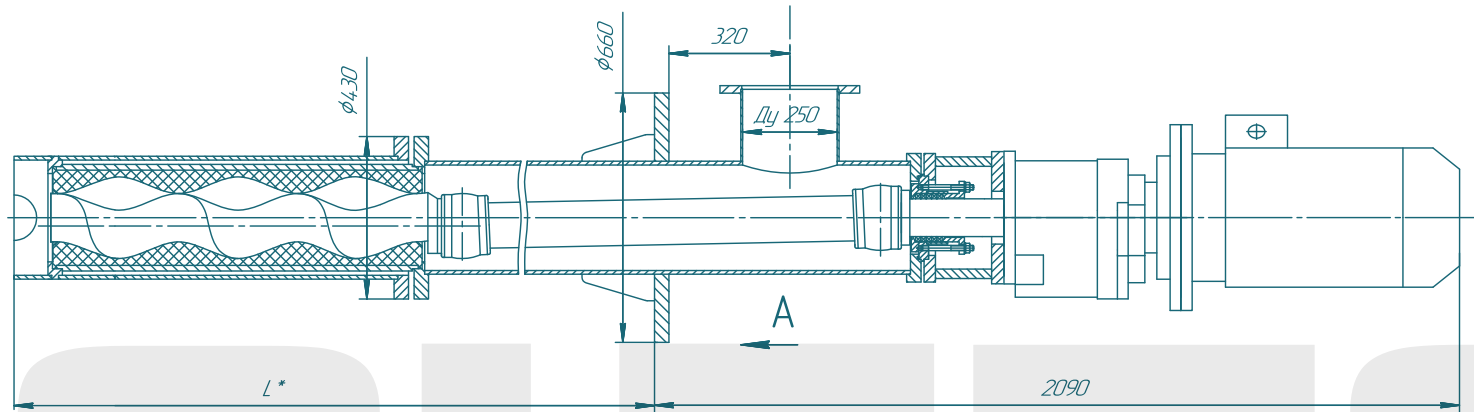
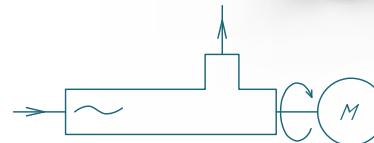
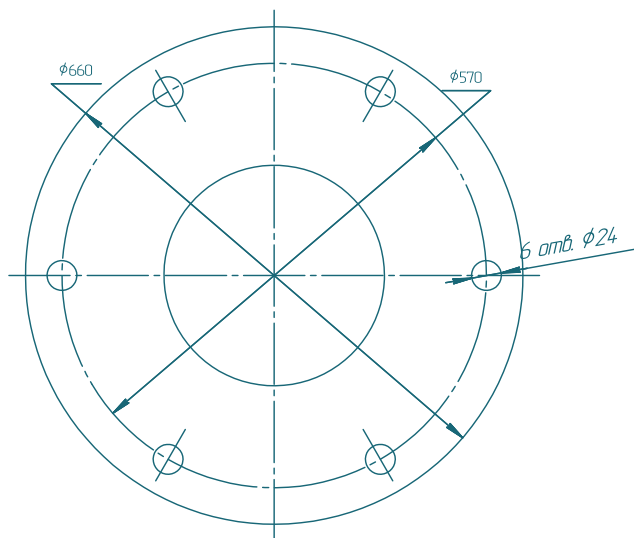


Винтовой насос BV125S01

SOLTEC®



A(2:1)



Изм./Лист	№ док.м.	Подп.	Дата	Лит	Масса	Масштаб
Разраб.	Лабраненко					1:10
Проб.				Лист	Листов	1
Т.контр.				SOLTEC		
Н.контр.				Копировал		
Утв.				Формат А2		

Изд. 01.01.2011

Справ. №

Лист и дата

Взам. инв. № / Инв. № док.м.

Лист и дата

Изд. №