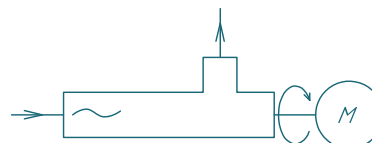
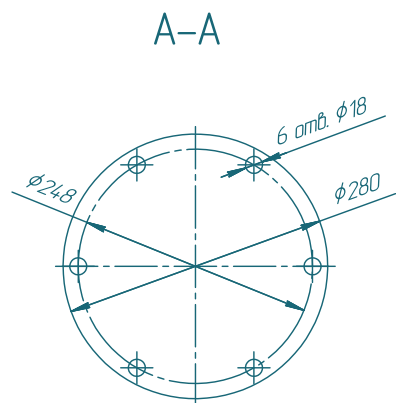
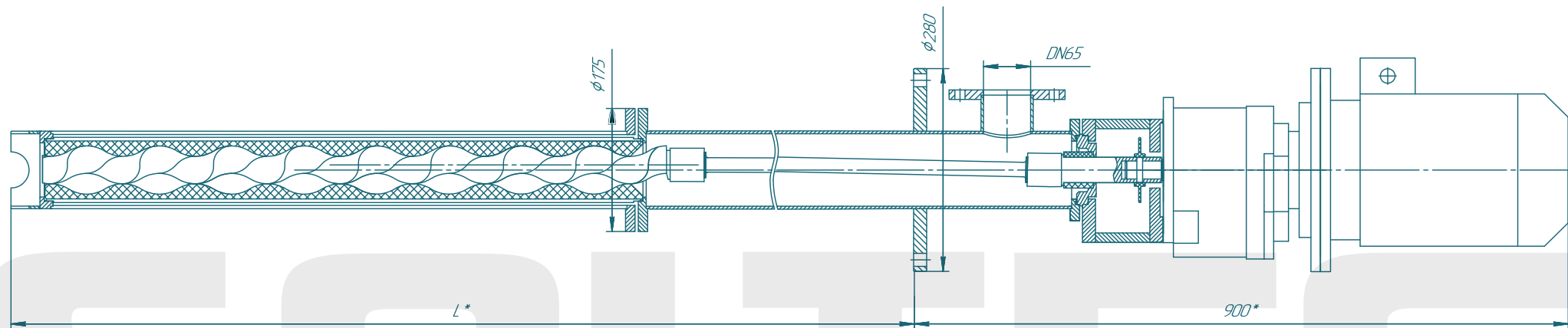


Винтовой насос BV038S04

SOLTEC®



Изм./Лист	№ докум.	Подп.	Дата	Лит	Масса	Масштаб
Разраб.	Лабраненко					1:1
Проб.				Лист	Листов	1
Т.контр.				SOLTEC		
Н.контр.				Формат А2		
Утв.				Копировал		

Копировал

Формат А2

Лист 1 из 1

Сторона №

Лист 1 из 1

Вариант № 1

Лист 1 из 1

Лист 1 из 1