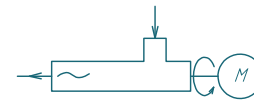
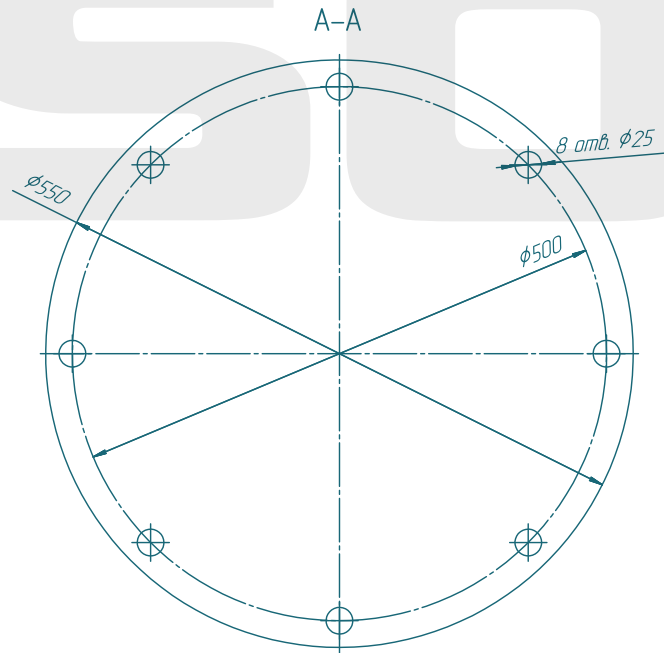
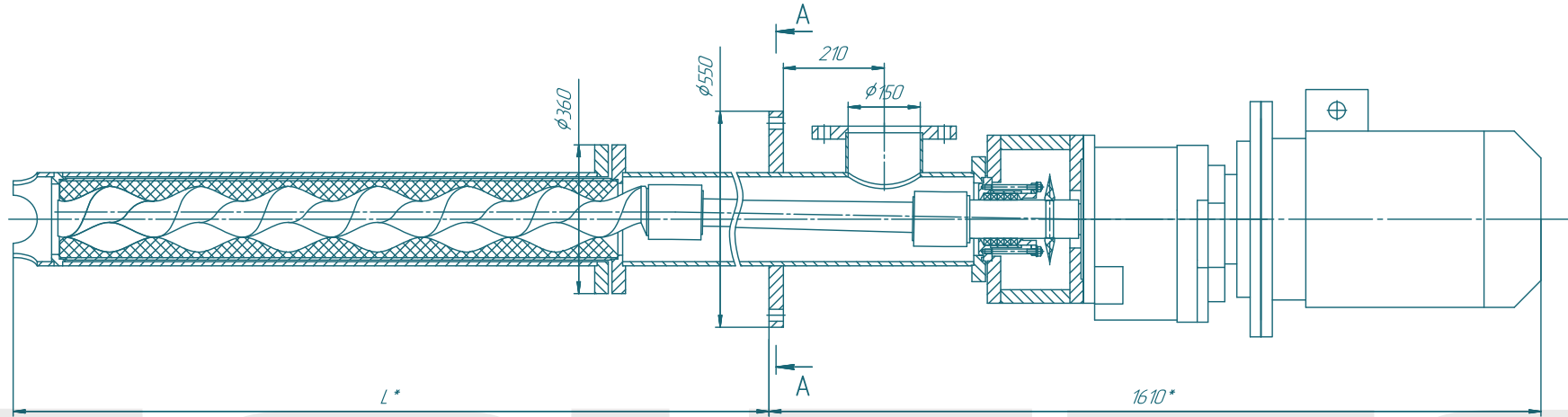


# Винтовой насос BV076S03

**SOLTEC**<sup>®</sup>



				Лист	Масса	Масштаб
Изм.	Лист	№ докум.	Год	1		1:1
Измен.		Лекция/черт.				
Лист						
Листов						
				<b>BV076S03</b>		15
				Лист	Листов	1
				<b>SOLTEC</b>		
				Формат А1		

Каталог

Формат А1

Лист № 15 из 15 / Векторная графика / Лист № 15 из 15 / Векторная графика / Лист № 15 из 15 / Векторная графика