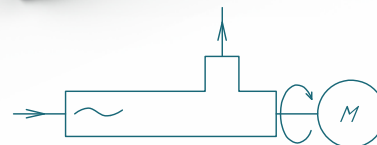
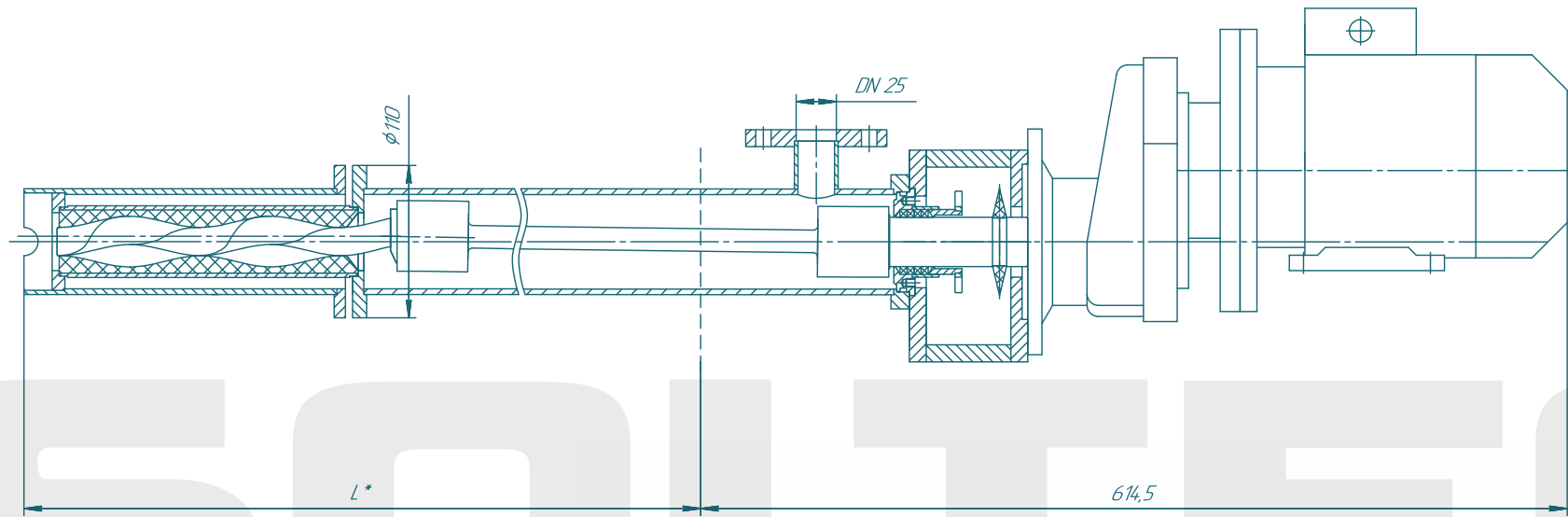


# Винтовой насос BV021L01

**SOLTEC®**



Изм./Лист	№ докум.	Подп.	Дата	Лит	Масса	Масштаб
Разраб.	Лабраненко					1:2,5
Проб.				Лист	Листов	1
Т.контр.				<b>SOLTEC</b>		
Н.контр.						
Утв.						

Копировал

Формат А2

№№ ... пр.меч.

Справ. №

Лист и дата

Изм. №

Лист и дата

Изм. №