

Перв. примен.

Справ. №

Подп. и дата

И-б. № дробл.

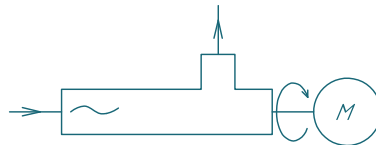
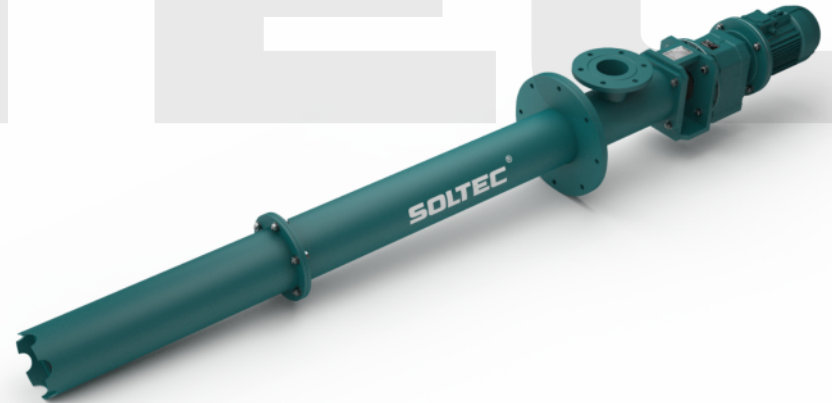
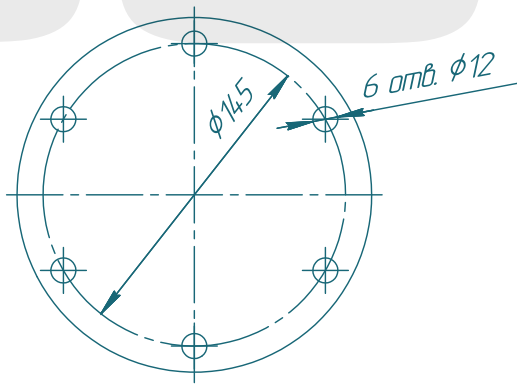
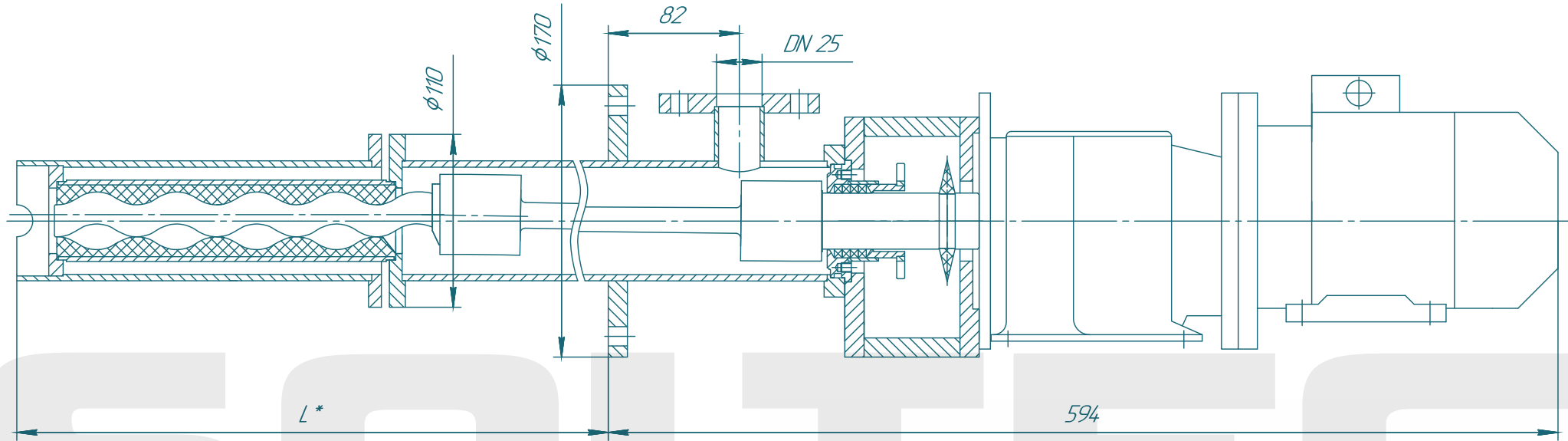
Взам. инв. №

Подп. и дата

И-б. № подл.

# Винтовой насос BV021S02

# SOLTEC



Изм.	Лист	№ докум.	Подп.	Дата	BV021S02	Лит.	Масса	Масштаб
Разраб.	Лаброненко							1:2,5
Проб.						Лист	Листов	1
Т.контр.						<b>SOLTEC</b>		
Н.контр.								
Утв.								

Копировал

Формат А3