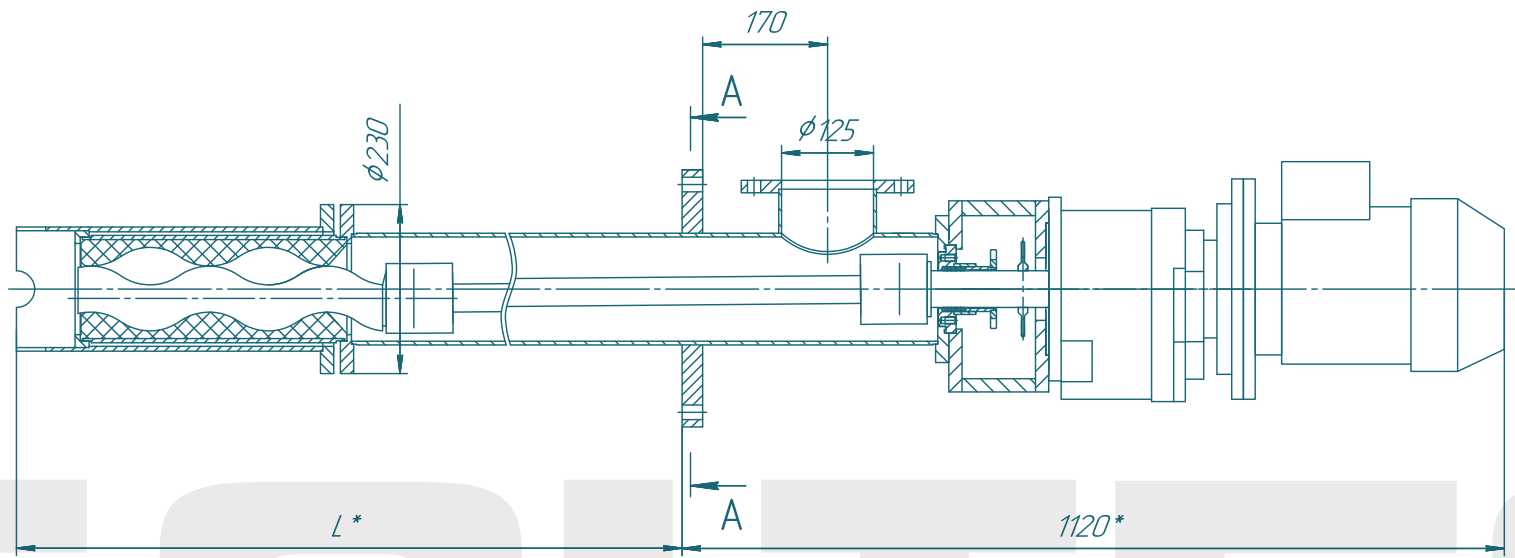
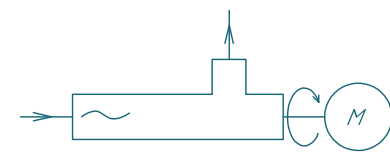
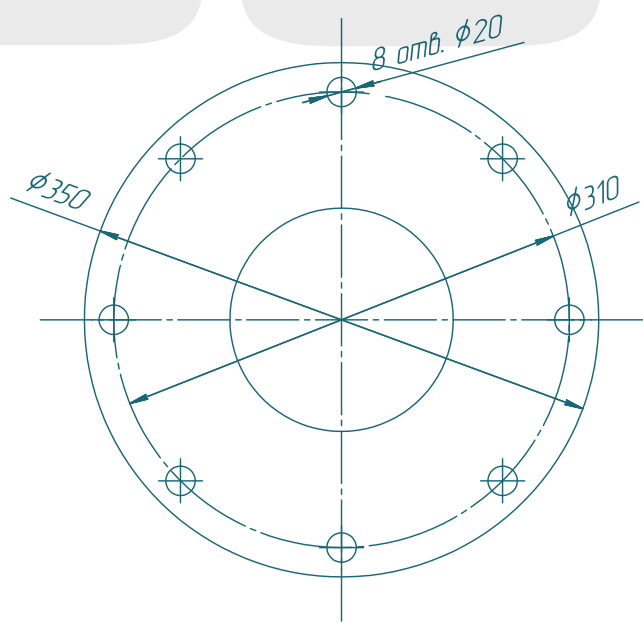


Винтовой насос BV063S01

SOLTEC®



A-A



Изд. № 10/11
Лист № 15
Взам. инв. № 1/И.В. № 10/11
Спроект. № 10/11
Листы и детали

Изм./Лист	№ докум.	Подп.	Дата	Лит	Масса	Масштаб
Разработ.	Лавраненко					15
Проект.				Лист	Листов	1
Инженер.				SOLTEC		
Утв.				Копировал		
				Формат А2		

BV063S01