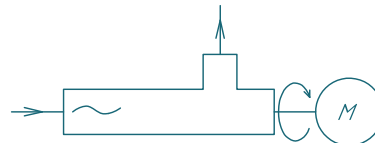
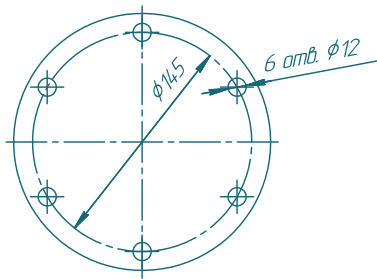
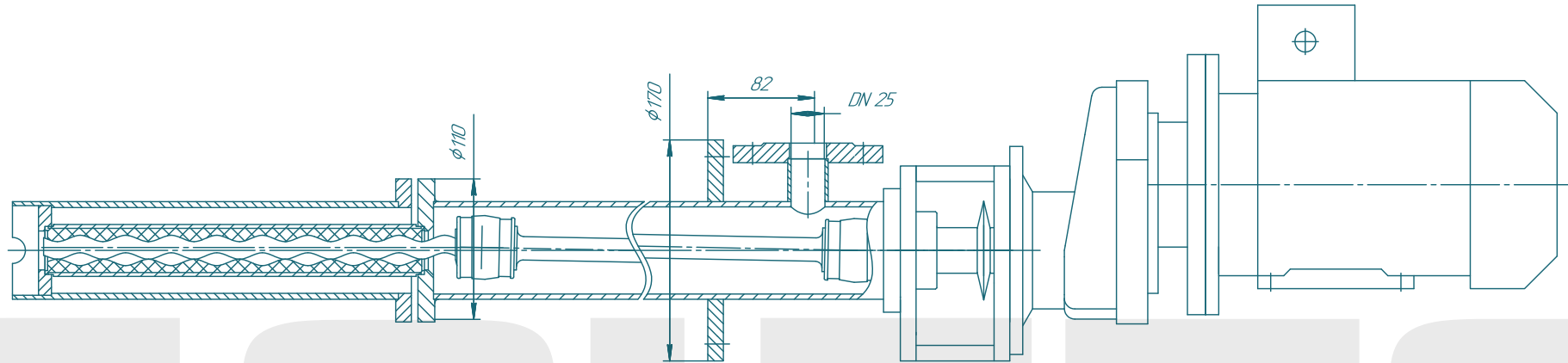


# Винтовой насос BV015S04

**SOLTEC**<sup>®</sup>



Изм./Лист	№ докум.	Подп.	Дата	Лит	Масса	Масштаб
Разраб.	Лабраненко					1:2,5
Проб.				Лист	Листов	1
Т.контр.				<b>SOLTEC</b>		
Н.контр.				Формат А2		
Утв.				Копировал		

BV015S04

Изм. № лист / Лист / Дата  
 Разраб. / Проб. / Т.контр. / Н.контр. / Утв.  
 Взам. инв. № / Инв. № одобр. / Подп. и дата  
 Справ. № / Изм. / Примеч.