



MICROBOXER

Ex STANDARD: II 3/3G D IIB T 135°C (для зоны 2)
 CONDUCT: II 2/2GD с IIB T 135°C (для зоны 1)



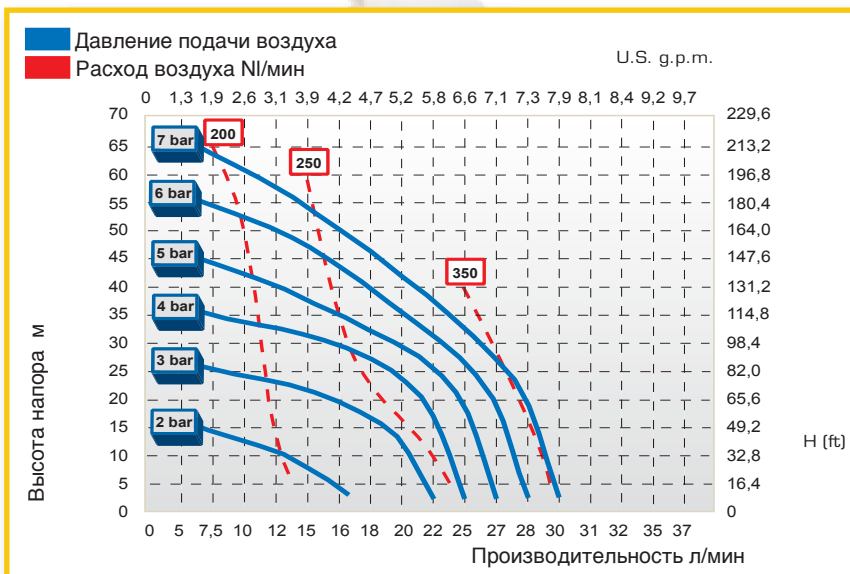
PP

Всасывающий/нагнетательный патрубки	G 1/2" f
Подключение пневматической магистрали	G 1/4"
Высота самовсасывания при безмасляной работе макс.*	6 м
Макс. производительность*	30 л/мин
Высота напора макс. *	70 м
Макс. давление подачи воздуха	7 bar
Макс. диаметр проходящих твердых частиц (шаровидные частицы)	2 мм

Конструктивные материалы	Вес	Макс. темп.
PP	1,6 Kr	60°C
PVDF	1,9 Kr	95°C
Alu	2 Kr	95°C
Aisi 316	3,8 Kr	95°C

ТЕХНИЧЕСКИЕ ДАННЫЕ

ЭКСПЛУАТАЦИОННЫЕ ПОКАЗАТЕЛИ



PVDF

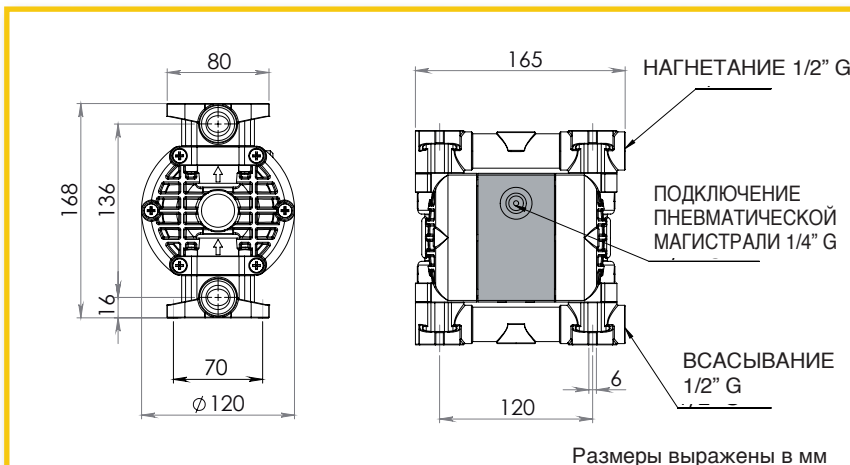


ALU



AISI 316

РАЗМЕРЫ



*Кривые и значения эксплуатационных показателей относятся к насосам с погружным всасыванием и свободным расходным отверстием, при температуре воды 20°C, и зависят от конструктивных материалов. Все приведенные значения являются приблизительными и ориентировочными.