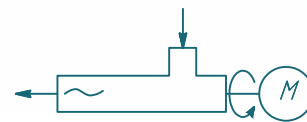
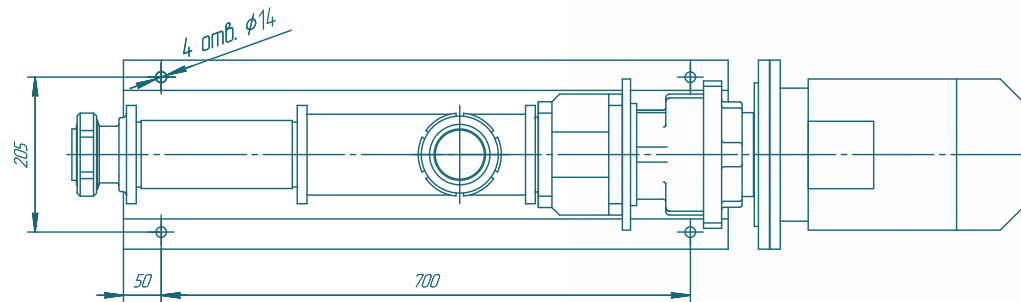
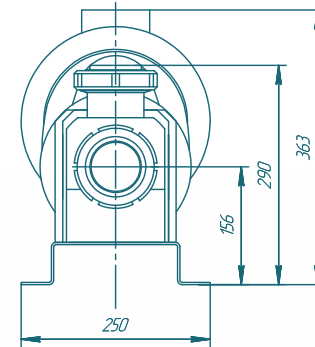
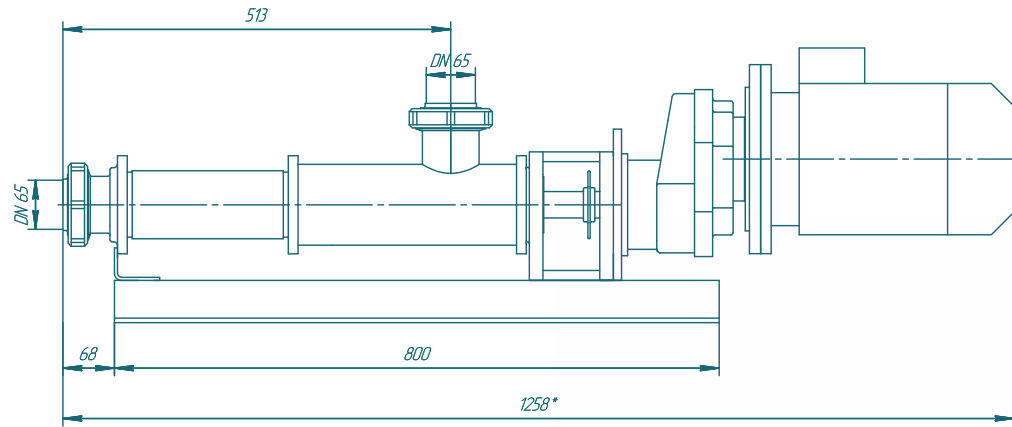


Пищевой винтовой насос ОНВ-4

SOLTEC®



Изм./Лист	№ док.им.	Подп.	Дата	ОНВ-4	Лит.	Масса	Масштаб
Разраб.	Лабраненко		11.05.2011				1:4
Проб.					Лист	Листов	1
Контр.					SOLTEC		
Н.контр.							
Элт.							

Изд. 1.0

Справ. №

Изд. 1.0

Изд. 1.0

Изд. 1.0

Изд. 1.0

Изд. 1.0