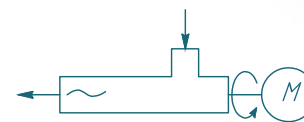
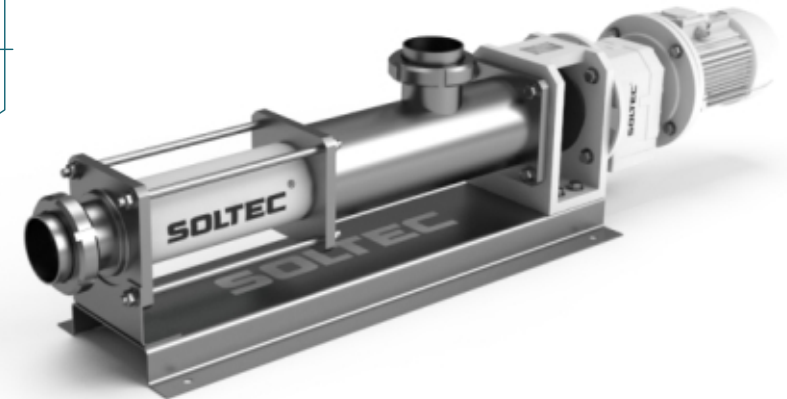
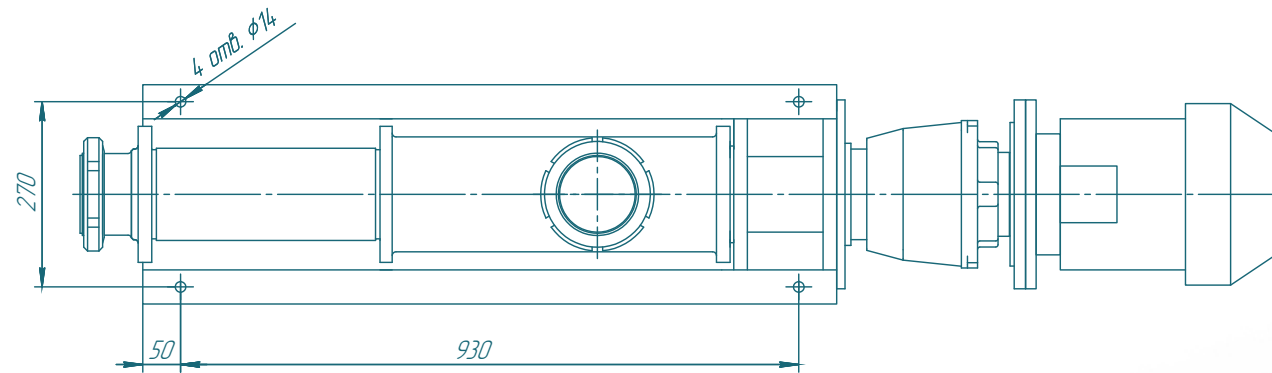
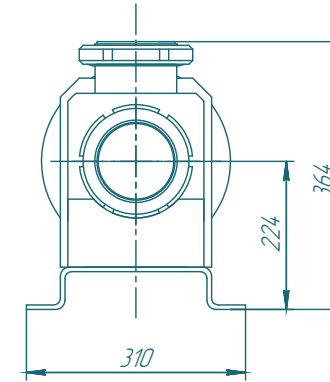
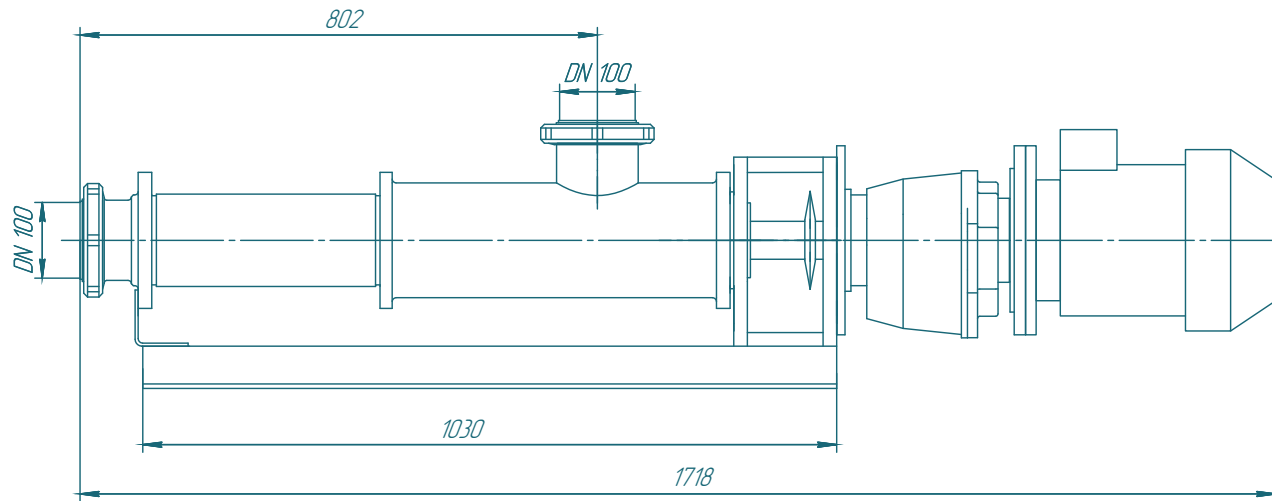


Пищевой винтовой насос ОНВ-20

SOLTEC®



Изм./Лист	№ док.им.	Подп.	Дата	ОНВ-20	Лит.	Масса	Масштаб
Разраб.	Лабраненко		2015.07.01				1:4
Проб.					Лист	Листов	1
Контр.					SOLTEC		
Н.контр.							
Элб.							

Изд. 1.0

Справ. №

Взам. инв. №

Инв. № инв.

Лист и дата

Лист и дата