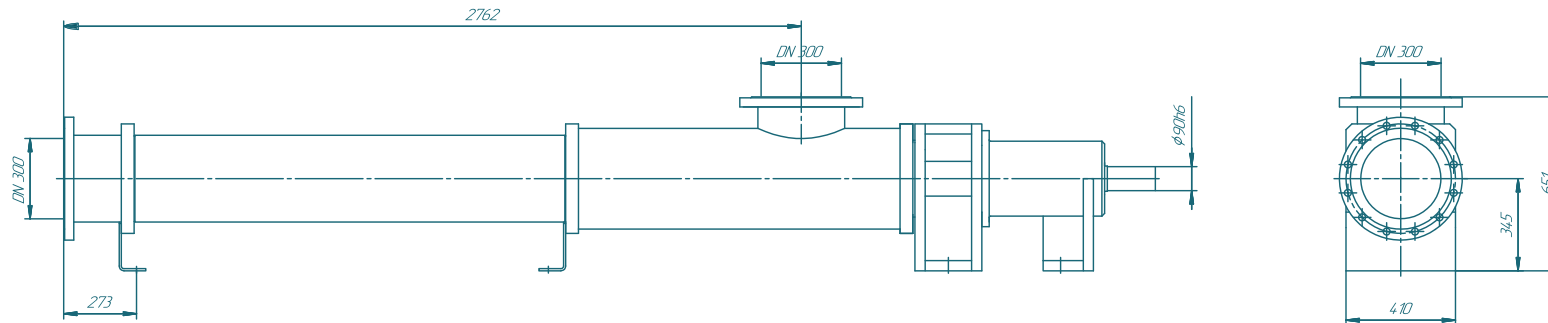
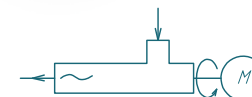
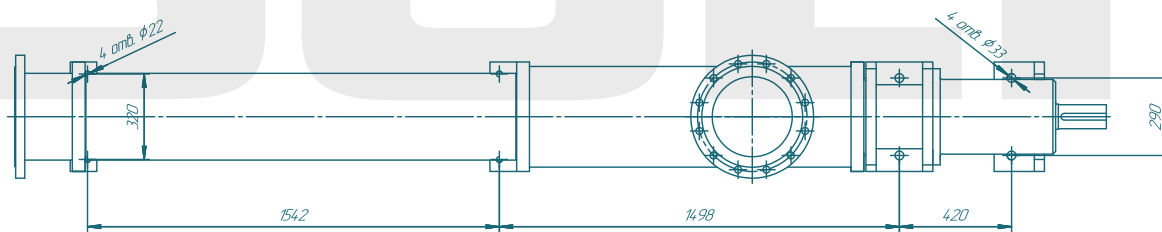


Винтовой насос BN148S02

SOLTEC®



SOLTEC



Имя	Лист	№ версии	Год	Дата	Лит	Масса	Масштаб
Разработ	Лабраш	Лабраш	2010				1:10
Провер							
Инженер							
Начальник							
Лит							

BN148S02		Лит	Масса	Масштаб
		Лист	Листов	1
		SOLTEC		

Лит. № листа / Лит. № детали / Лит. № сборки / Лит. № изделия / Лит. № заказа / Лит. № проекта / Лит. № документа