

Derwent
Top 100
Global
Innovator
2020

Meta-MEC

Автоматы защиты электродвигателей



LS ELECTRIC

Автоматы защиты электродвигателей LS Meta-MEC - полный диапазон до 100А



32AF

63AF

32AF

0,1-0,16... 28~40А (17 градаций)

MMS 32S

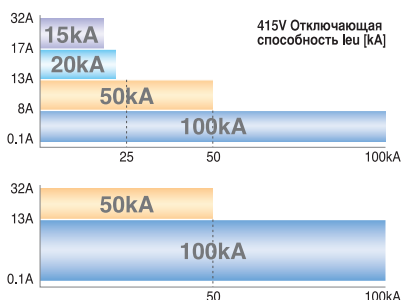


○ Стандартное исполнение

**MMS 32H
MMS 32HI**



○ Высокая отключающая способность
○ Магнитное расцепление



6~10...45~65А(10 градаций)

MMS 63S



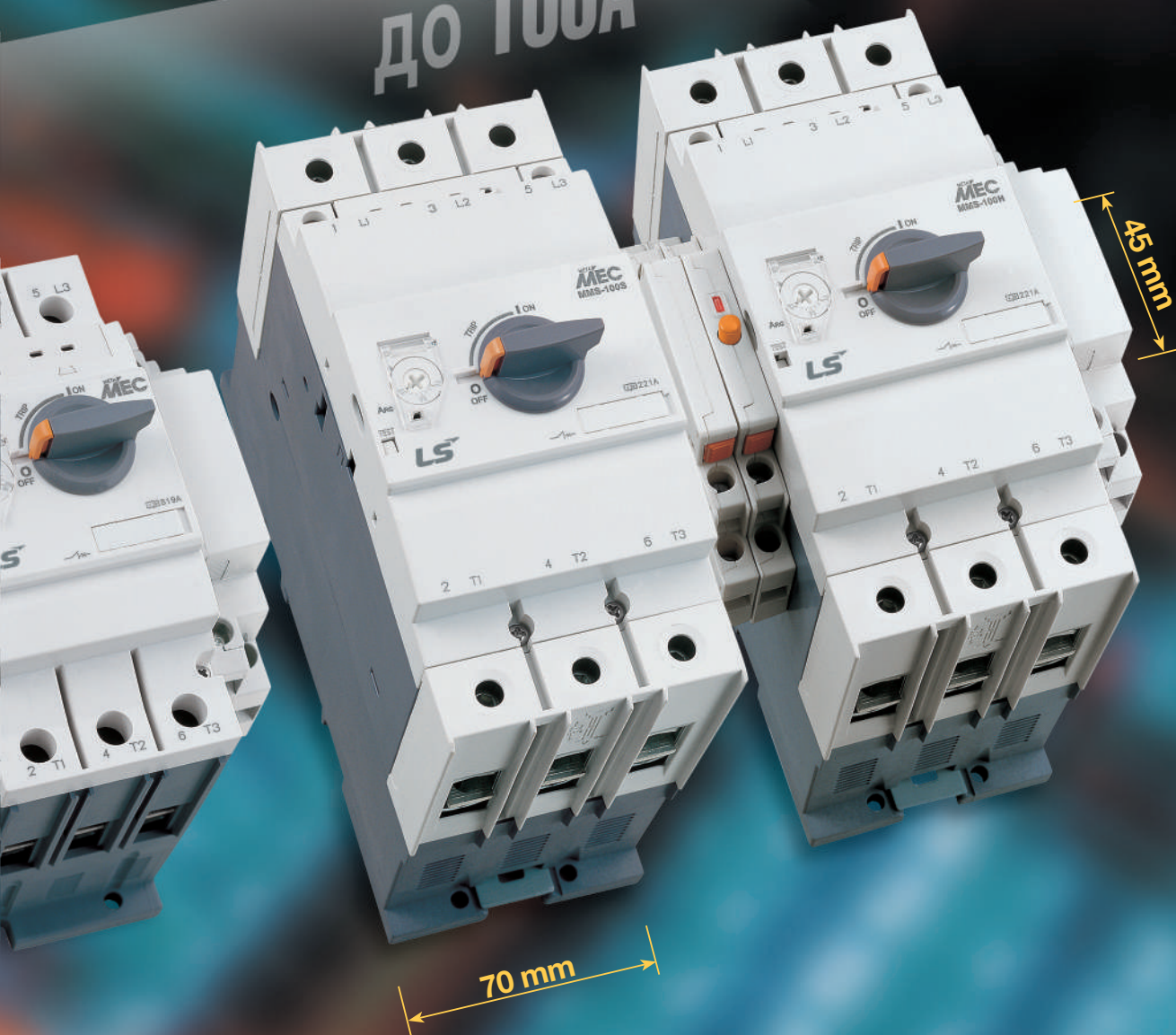
○ Стандартное исполнение

**MMS 63H
MMS 63HI**



○ Высокая отключающая способность
○ Магнитное расцепление

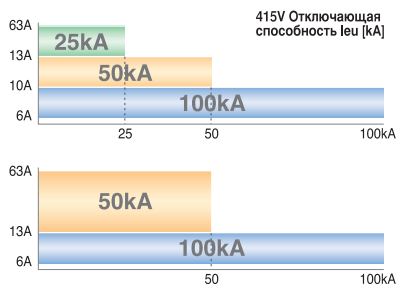
до 100А



MMS

100AF

63AF



11~17...80~100A(10 градаций)

MMS 100S



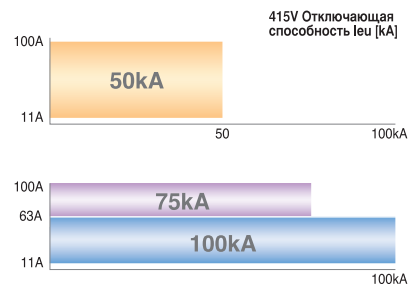
• Стандартное исполнение

MMS 100H
MMS 100HI



• Высокая отключающая способность
• Магнитное расцепление

100AF



Автоматы защиты электродвигателей LS Meta-MEC обеспечивают более высокую эффективность за счет функциональных возможностей и компактности конструкции

MMS 32H... 32A [Scale 1:1]



Фиксатор ручки



Крышка круговой шкалы



Клеммы

MMS-32



Screw

MMS-63



Lug

MMS-100



Lug

ФУНКЦИЯ

- Защита групповых сборок
- Защита цепей
- Защита двигателя
- Защита пускателя
- Применение в широком диапазоне температур окружающей среды
- Защита от обрыва фазы



ТЕХНИЧЕСКИЕ ХАРАКТЕРИСТИКИ

- Ширина устройств с номиналом до 32А составляет 45 мм, до 63А - 55 мм и до 100А - 70 мм.
- Трехпозиционная рабочая рукоятка: 'Вкл.'-'Выкл.'- 'Расцепление'.
- Полный набор общеприменяемых аксессуаров.
- Фиксатор рукоятки в положении 'Выкл'.
- Характеристики перегрузочного расцепления классов 10 и 20,
- Средства испытания расцепления.
- Конструкция клемм, исключающая случайные касания.
- Установка на DIN-рейку и на винтах.
- готово для IE3

Стандарты

- В соответствии со стандартами IEC 60947-2 & IEC 60947-4-1 UL508 (Ручное устройство управления электродвигателем)
- UL508 (Сочетание контроллера и пускателя типа E)
- CSA C22.2 NO.14
- GB14048

Сертификация

- КЕМА СВ Сертификат
- ЕС-Декларация соответствия
- UL – Сертификат
- CSA- Сертификат
- CCC



КЕМА



IEC 60947, UL 508

UL 508 Type E, K 60947, GB 14048

Содержание



Руководство по выбору изделий

Таблица оперативного выбора ... классификация IEC	8
Стандарт	10
Силовой размыкатель	11
Тип с регулировкой тока	12
Аксессуары (вспомогательные принадлежности).....	13

Техническая информация

Общие сведения	18
Технические данные в соответствии с требованиями IEC (защита электродвигателей)	27
Технические данные в соответствии с требованиями UL/CSA (защита электродвигателей)	31
Ручное устройство управления электродвигателем (UL508)	33
Согласование с типом '2' в соответствии со стандартом IEC 947-4-1	35
IE3-класс энергоэффективности мотора	36
Время/токовая характеристика	38
Термическое ограничение MMS при коротком замыкании	39
Размеры	42



Автоматы защиты электродвигателей

Руководство по выбору изделий

Таблица оперативного выбора ... классификация IEC



Номинальный ток			32AF																			
Тип	Тип с регулировкой тока		MMS - 32S						MMS - 32H													
	Тип мгновенного действия		-						MMS - 32HI													
Отключающая способность			Стандарт						Силовое размыкание													
Тип рукоятки			Тумблер						Поворотная рукоятка													
Число полюсов			3						3													
Расчетное рабочее напряжение(Ue)			До 690В						До 690В													
Расчетная частота			50/60 Hz						50/60 Hz													
Расчетное напряжение изоляции (Ui)			690В						690В													
Расчетное импульсное напряжение (Uimp)			6кВ						6кВ													
Категория использования	IEC 60 947-2 (размыкатель)		Cat. A						Cat. A													
	IEC 60 947-4 (пускатель двигателя)		AC 3						AC 3													
Механическая износостойкость (число срабатываний)			100,000						100,000													
Коммутационная износостойкость (циклов)			100,000						100,000													
Максимальная частота срабатываний в час (ед./час)			25						25													
Компенсация тепловых воздействий (рабочая)			-20 ~ +60°C						-20 ~ +60°C													
Мгновенное расцепление короткого замыкания			13 × I _e Max.						13 × I _e Max.													
Функция обрыва фазы			○						○													
Функция обрыва фазы			○						○													
Функция индикации расцепления			×						×													
Функция проверки расцепления			○						○													
Ударопрочность (g)			320						360													
Расчетная отключающая способность (кА)	Расчетный рабочий ток (I _e)	Регулировочный диапазон теплового расцепления (A)	220В 240В 230В		415В 400В		460В 440В		525В 500В		690В 600В		220В 240В 230В		415В 400В		460В 440В		525В 500В		690В 600В	
			I _{cu}	I _{cs}	I _{cu}	I _{cs}	I _{cu}	I _{cs}	I _{cu}	I _{cs}	I _{cu}	I _{cs}	I _{cu}	I _{cs}	I _{cu}	I _{cs}	I _{cu}	I _{cs}	I _{cu}	I _{cs}	I _{cu}	I _{cs}
	0.16	0.1~0.16	100	100	100	100	100	100	100	100	100	100	100	100	100	100	100	100	100	100	100	100
	0.25	0.16~0.25	100	100	100	100	100	100	100	100	100	100	100	100	100	100	100	100	100	100	100	100
	0.4	0.25~0.4	100	100	100	100	100	100	100	100	100	100	100	100	100	100	100	100	100	100	100	100
	0.63	0.4~0.63	100	100	100	100	100	100	100	100	100	100	100	100	100	100	100	100	100	100	100	100
	1	0.63~1	100	100	100	100	100	100	100	100	100	100	100	100	100	100	100	100	100	100	100	100
	1.6	1~1.6	100	100	100	100	100	100	100	100	3	3	100	100	100	100	100	100	100	100	100	100
	2.5	1.6~2.5	100	100	100	100	100	100	50	38	3	3	100	100	100	100	100	100	100	100	8	8
	4	2.5~4	100	100	100	100	50	38	15	11	3	3	100	100	100	100	100	100	100	100	8	8
	6	4~6	100	100	100	100	15	11	10	8	3	3	100	100	100	100	100	100	100	100	6	6
	8	5~8	100	100	100	100	15	11	10	8	3	3	100	100	100	100	50	38	50	38	6	6
	10	6~10	100	100	50	38	15	11	6	5	3	3	100	100	100	100	50	38	50	38	6	6
	13	9~13	100	100	50	38	10	8	6	5	3	3	100	100	100	100	50	38	42	32	6	6
	17	11~17	50	38	20	15	10	8	6	5	3	3	100	100	50	38	20	15	10	8	4	4
	22	14~22	40	30	15	11	8	6	6	5	3	3	100	100	50	38	20	15	10	8	4	4
26	18~26	40	30	15	11	8	6	5	4	3	3	100	100	50	38	20	15	10	8	4	4	
32	22~32	30	22	15	11	6	4	5	4	3	3	100	100	50	38	20	15	10	8	4	4	
40	28~40	20	15	10	8	5	3	4	3	2	2	100	100	40	30	15	11	8	6	3	3	
50	34~50	-	-	-	-	-	-	-	-	-	-	-	-	-	-	-	-	-	-	-	-	
63	45~63	-	-	-	-	-	-	-	-	-	-	-	-	-	-	-	-	-	-	-	-	
65	47~65	-	-	-	-	-	-	-	-	-	-	-	-	-	-	-	-	-	-	-	-	
75	55~75	-	-	-	-	-	-	-	-	-	-	-	-	-	-	-	-	-	-	-	-	
90	70~90	-	-	-	-	-	-	-	-	-	-	-	-	-	-	-	-	-	-	-	-	
100	80~100	-	-	-	-	-	-	-	-	-	-	-	-	-	-	-	-	-	-	-	-	



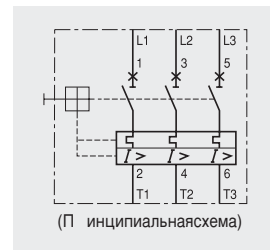
63AF										100AF																													
MMS - 63S					MMS - 63H					MMS - 100S					MMS - 100H																								
-					MMS - 63HI					-					MMS - 100HI																								
Стандарт					Силовое размыкание					Стандарт					Силовое размыкание																								
Поворотная рукоятка					Поворотная рукоятка					Поворотная рукоятка					Поворотная рукоятка																								
3					3					3					3																								
До 690В					До 690В					До 690В					До 690В																								
50/60 Hz					50/60 Hz					50/60 Hz					50/60 Hz																								
1,000В					1,000В					1,000В					1,000В																								
8кВ					8кВ					8кВ					8кВ																								
Cat. A					Cat. A					Cat. A					Cat. A																								
AC 3					AC 3					AC 3					AC 3																								
50,000					50,000					50,000					50,000																								
25,000					25,000					25,000					25,000																								
25					25					25					25																								
-20 ~ +60°C					-20 ~ +60°C					-20 ~ +60°C					-20 ~ +60°C																								
13 × Ie Max.					13 × Ie Max.					13 × Ie Max.					13 × Ie Max.																								
○					○					○					○																								
○					○					○					○																								
×					×					○					○																								
○					○					○					○																								
1,000					1,000					2,200					2,200																								
220В	415В	460В	525В	690В	220В	415В	460В	525В	690В	220В	415В	460В	525В	690В	220В	415В	460В	525В	690В	220В	415В	460В	525В	690В															
240В	400В	440В	500В	600В	240В	400В	440В	500В	600В	240В	400В	440В	500В	600В	240В	400В	440В	500В	600В	240В	400В	440В	500В	600В															
230В					230В					230В					230В					230В																			
Icu	Ics	Icu	Ics	Icu	Ics	Icu	Ics	Icu	Ics	Icu	Ics	Icu	Ics	Icu	Ics	Icu	Ics	Icu	Ics	Icu	Ics	Icu	Ics	Icu	Ics														
-	-	-	-	-	-	-	-	-	-	-	-	-	-	-	-	-	-	-	-	-	-	-	-	-	-														
-	-	-	-	-	-	-	-	-	-	-	-	-	-	-	-	-	-	-	-	-	-	-	-	-	-														
-	-	-	-	-	-	-	-	-	-	-	-	-	-	-	-	-	-	-	-	-	-	-	-	-	-														
-	-	-	-	-	-	-	-	-	-	-	-	-	-	-	-	-	-	-	-	-	-	-	-	-	-														
-	-	-	-	-	-	-	-	-	-	-	-	-	-	-	-	-	-	-	-	-	-	-	-	-	-														
-	-	-	-	-	-	-	-	-	-	-	-	-	-	-	-	-	-	-	-	-	-	-	-	-	-														
-	-	-	-	-	-	-	-	-	-	-	-	-	-	-	-	-	-	-	-	-	-	-	-	-	-														
-	-	-	-	-	-	-	-	-	-	-	-	-	-	-	-	-	-	-	-	-	-	-	-	-	-														
-	-	-	-	-	-	-	-	-	-	-	-	-	-	-	-	-	-	-	-	-	-	-	-	-	-														
100	100	100	100	15	12	10	8	4	3	100	100	100	100	50	38	50	38	6	5	-	-	-	-	-	-														
100	100	50	38	10	8	6	5	4	3	100	100	100	100	50	38	42	32	6	5	-	-	-	-	-	-														
100	100	25	19	10	8	6	5	4	3	100	100	50	50	50	38	12	9	5	5	100	100	50	38	40	30	25	19	10	8	100	100	100	100	50	38	35	27	12	9
50	38	25	19	10	8	6	5	4	3	100	100	50	50	50	38	12	9	5	5	100	100	50	38	40	30	25	19	10	8	100	100	100	100	50	38	35	27	12	9
50	38	25	19	10	8	6	5	4	3	100	100	50	50	35	27	12	9	5	5	100	100	50	38	40	30	25	19	10	8	100	100	100	100	50	38	35	27	12	9
50	38	25	19	10	8	6	5	4	3	100	100	50	50	35	27	10	8	5	5	100	100	50	38	40	30	15	11	10	8	100	100	100	100	50	38	25	19	12	9
50	38	25	19	10	8	6	5	4	3	100	100	50	50	35	27	10	8	5	5	100	100	50	38	40	30	15	11	6	5	100	100	100	100	50	38	20	15	12	9
50	38	25	19	10	8	6	5	4	3	100	100	50	50	35	27	10	8	5	5	100	100	50	38	40	30	12	9	6	5	100	100	100	100	50	38	15	11	8	6
50	38	25	19	10	8	6	5	4	3	75	50	35	27	25	19	6	5	3	3	-	-	-	-	-	-	-	-	-	-	-	-	-	-	-	-	-	-		
-	-	-	-	-	-	-	-	-	-	-	-	-	-	-	-	-	-	-	-	100	100	50	38	40	30	8	6	5	4	100	100	75	50	38	12	9	6	6	
-	-	-	-	-	-	-	-	-	-	-	-	-	-	-	-	-	-	-	-	100	100	50	38	40	30	8	6	5	4	100	100	75	50	38	12	9	6	6	
-	-	-	-	-	-	-	-	-	-	-	-	-	-	-	-	-	-	-	-	100	100	50	38	40	30	8	6	5	4	100	100	75	50	38	12	9	6	6	

Автоматы защиты электродвигателей

Руководство по выбору изделий

Тип стандарт

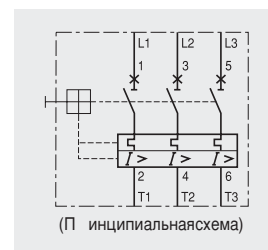
- Регулируемое тепловое расцепление
- Магнитное расцепление $13 \times I_e \max$.
- Класс расцепления 10
- Компенсация воздействия температуры окружающей среды
- Защита от обрыва фазы



Тип	Расчетный рабочий ток, I_e [A]	Диапазон регулировки теплового расцепления [A]	Рабочий ток магнитного расцепления [A]	Коммутация 3-фазных двигателей переменного тока, АС-2, АС-3						400/415В		
				3-фазы [кВт] (50/60 Hz)			3-фазы [лошад. сил] (60 Hz)			I_{cu} [kA]	I_{cs} [kA]	
				230В	400В	690В	230В	460В	575В			
MMS-32S	0.16	0.1...0.16	2.1	-	0.02	-	-	-	-	-	100	100
	0.25	0.16...0.25	3.3	0.03	0.06	-	-	-	-	-	100	100
	0.4	0.25...0.4	5.2	0.06	0.09	-	-	-	-	-	100	100
	0.63	0.4...0.63	8.2	0.09	0.12	0.25	-	-	-	-	100	100
	1	0.63...1.0	13	0.12	0.25	0.55	-	1/2	1/2	-	100	100
	1.6	1.0...1.6	20.8	0.25	0.55	1.1	1/3	3/4	1	-	100	100
	2.5	1.6...2.5	32.5	0.37	0.75	1.5	1/2	1½	1½	-	100	100
	4	2.5...4.0	52	0.75	1.5	3	1	2	3	-	100	100
	6	4...6	78	1.5	2.2	4	1½	5	5	-	100	100
	8	5...8	104	1.5	3	5.5	2	5	5	-	100	100
	10	6...10	130	3	4	7.5	3	7½	10	-	50	38
	13	9...13	169	3	5.5	11	3	7½	10	-	50	38
	17	11...17	221	4	7.5	11	5	10	15	-	20	15
	22	14...22	286	4	7.5	15	7½	15	20	-	15	11
26	18...26	338	5.5	11	18.5	7½	15	20	-	15	11	
32	22...32	416	7.5	15	22	10	20	30	-	15	11	
40	28~40	520	7.5	18.5	30	15	30	40	-	10	8	
MMS-63S	10	6~10	130	3	4	7.5	3	7½	10	-	100	100
	13	9~13	169	3	5.5	11	3	7½	10	-	50	38
	17	11~17	221	4	7.5	11	5	10	15	-	25	19
	22	14~22	286	4	7.5	15	7½	15	20	-	25	19
	26	18~26	338	5.5	11	18.5	10	20	25	-	25	19
	32	22~32	416	7.5	15	22	10	25	30	-	25	19
	40	28~40	520	7.5	18.5	30	15	30	40	-	25	19
	50	34~50	650	11	22	45	15	40	50	-	25	19
	63	45~63	819	15	30	55	20	50	60	-	25	19
65	47~65	845	15	30	55	20	50	60	-	25	19	
MMS-100S	17	11~17	221	4	7.5	11	5	10	15	-	50	38
	22	14~22	286	4	7.5	15	7½	15	20	-	50	38
	26	18~26	338	5.5	11	18.5	10	20	25	-	50	38
	32	22~32	416	7.5	15	22	10	25	30	-	50	38
	40	28~40	520	7.5	18.5	30	15	30	40	-	50	38
	50	34~50	650	11	22	45	15	40	50	-	50	38
	63	45~63	819	15	30	55	20	50	60	-	50	38
	75	55~75	975	22	37	63	25	60	75	-	50	38
	90	70~90	1170	30	45	75	30	75	100	-	50	38
100	80~100	1300	30	45	90	40	75	100	-	50	38	

Тип силовой размыкатель

- Регулируемое тепловое расцепление
- Магнитное расцепление $13 \times I_e \text{ max.}$
- Класс расцепления 10
- Компенсация воздействия температуры окружающей среды
- Защита от обрыва фазы

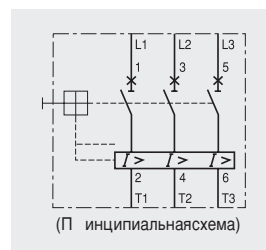


Тип	Расчетный рабочий ток, I_e [A]	Диапазон регулировки теплового расцепления [A]	Рабочий ток магнитного расцепления [A]	Коммутация 3-фазных двигателей переменного тока, AC-2, AC-3						400/415В		
				3-фазы [кВт] (50/60 Hz)			3-фазы [лошад. сил] (60 Hz)			I_{cu} [кА]	I_{cs} [кА]	
				230В	400В	690В	230В	460В	575В			
MMS-32H	0.16	0.1...0.16	2.1	-	0.02	-	-	-	-	-	100	100
	0.25	0.16...0.25	3.3	0.03	0.06	-	-	-	-	-	100	100
	0.4	0.25...0.4	5.2	0.06	0.09	-	-	-	-	-	100	100
	0.63	0.4...0.63	8.2	0.09	0.12	0.25	-	-	-	-	100	100
	1	0.63...1.0	13	0.12	0.25	0.55	-	1/2	1/2	-	100	100
	1.6	1.0...1.6	20.8	0.25	0.55	1.1	1/3	3/4	1	-	100	100
	2.5	1.6...2.5	32.5	0.37	0.75	1.5	1/2	1½	1½	-	100	100
	4	2.5...4.0	52	0.75	1.5	3	1	2	3	-	100	100
	6	4...6	78	1.5	2.2	4	1½	5	5	-	100	100
	8	5...8	104	1.5	3	5.5	2	5	5	-	100	100
	10	6...10	130	3	4	7.5	3	7½	10	-	100	100
	13	9...13	169	3	5.5	11	3	7½	10	-	100	100
	17	11...17	221	4	7.5	11	5	10	15	-	50	38
	22	14...22	286	4	7.5	15	7½	15	20	-	50	38
26	18...26	338	5.5	11	18.5	7½	15	20	-	50	38	
32	22...32	416	7.5	15	22	10	20	30	-	50	38	
40	28~40	520	7.5	18.5	30	15	30	40	-	40	30	
MMS-63H	10	6~10	130	3	4	7.5	3	7½	10	-	100	100
	13	9~13	169	3	5.5	11	3	7½	10	-	100	100
	17	11~17	221	4	7.5	11	5	10	15	-	50	50
	22	14~22	286	4	7.5	15	7½	15	20	-	50	50
	26	18~26	338	5.5	11	18.5	10	20	25	-	50	50
	32	22~32	416	7.5	15	22	10	25	30	-	50	50
	40	28~40	520	7.5	18.5	30	15	30	40	-	50	50
	50	34~50	650	11	22	45	15	40	50	-	50	50
63	45~63	819	15	30	55	20	50	60	-	50	50	
65	47~65	845	15	30	55	20	50	60	-	35	27	
MMS-100H	17	11~17	221	4	7.5	11	5	10	15	-	100	100
	22	14~22	286	4	7.5	15	7½	15	20	-	100	50
	26	18~26	338	5.5	11	18.5	10	20	25	-	100	50
	32	22~32	416	7.5	15	22	10	25	30	-	100	50
	40	28~40	520	7.5	18.5	30	15	30	40	-	100	50
	50	34~50	650	11	22	45	15	40	50	-	100	50
	63	45~63	819	15	30	55	20	50	60	-	100	50
	75	55~75	975	22	37	63	25	60	75	-	75	50
90	70~90	1170	30	45	75	30	75	100	-	75	50	
100	80~100	1300	30	45	90	40	75	100	-	75	50	

Автоматы защиты электродвигателей


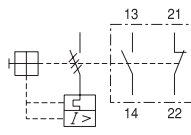
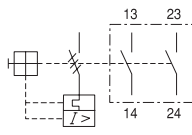
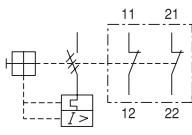

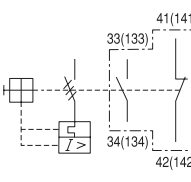
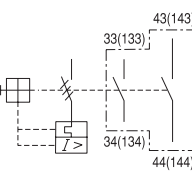
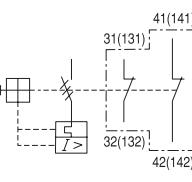

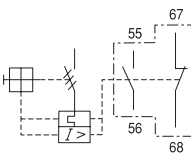
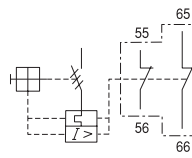

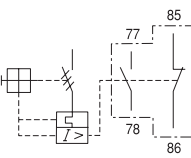
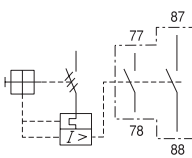
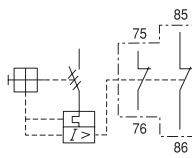
Тип с регулировкой тока
Тип мгновенного действия

- Без теплового расцепления
- Магнитное расцепление
 $13 \times I_e \text{ max.}$



Тип	Расчетный рабочий ток, I_e [A]	Диапазон регулировки теплового расцепления [A]	Рабочий ток магнитного расцепления [A]	Коммутация 3-фазных двигателей переменного тока, АС-2, АС-3						400/415В	
				3-фазы [кВт] (50/60 Hz)			3-фазы [лошад. сил] (60 Hz)			I_{cu} [kA]	I_{cs} [kA]
				230В	400В	690В	230В	460В	575В		
MMS-32HI	0.16	-	2.1	-	0.02	-	-	-	-	100	100
	0.25	-	3.3	0.03	0.06	-	-	-	-	100	100
	0.4	-	5.2	0.06	0.09	-	-	-	-	100	100
	0.63	-	8.2	0.09	0.12	0.25	-	-	-	100	100
	1	-	13	0.12	0.25	0.55	-	1/2	1/2	100	100
	1.6	-	20.8	0.25	0.55	1.1	1/3	3/4	1	100	100
	2.5	-	32.5	0.37	0.75	1.5	1/2	1½	1½	100	100
	4	-	52	0.75	1.5	3	1	2	3	100	100
	6	-	78	1.5	2.2	4	1½	5	5	100	100
	8	-	104	1.5	3	5.5	2	5	5	100	100
	10	-	130	3	4	7.5	3	7½	10	100	100
	13	-	169	3	5.5	11	3	7½	10	100	100
	17	-	221	4	7.5	11	5	10	15	50	38
	22	-	286	4	7.5	15	7½	15	20	50	38
26	-	338	5.5	11	18.5	7½	15	20	50	38	
32	-	416	7.5	15	22	10	20	30	50	38	
40	-	520	7.5	18.5	30	15	30	40	40	30	
MMS-63HI	10	-	130	3	4	7.5	3	7½	10	100	100
	13	-	169	3	5.5	11	3	7½	10	100	100
	17	-	221	4	7.5	11	5	10	15	50	50
	22	-	286	4	7.5	15	7½	15	20	50	50
	26	-	338	5.5	11	18.5	10	20	25	50	50
	32	-	416	7.5	15	22	10	25	30	50	50
	40	-	520	7.5	18.5	30	15	30	40	50	50
	50	-	650	11	22	45	15	40	50	50	50
	63	-	819	15	30	55	20	50	60	50	50
65	-	845	15	30	55	20	50	60	35	27	
MMS-100HI	17	-	221	4	7.5	11	5	10	15	100	100
	22	-	286	4	7.5	15	7½	15	20	100	50
	26	-	338	5.5	11	18.5	10	20	25	100	50
	32	-	416	7.5	15	22	10	25	30	100	50
	40	-	520	7.5	18.5	30	15	30	40	100	50
	50	-	650	11	22	45	15	40	50	100	50
	63	-	819	15	30	55	20	50	60	100	50
	75	-	975	22	37	63	25	60	75	75	50
90	-	1170	30	45	75	30	75	100	75	50	
100	-	1300	30	45	90	40	75	100	75	50	

Аксессуары (вспомогательные принадлежности)

Тип	Описание	Схема соединений
FX... 	Вспомогательный контакт <ul style="list-style-type: none"> • Фронтальная установка. • 2-полюсный. • Один фронтальный модуль на один выключатель. 	<div style="display: flex; justify-content: space-around;"> <div style="text-align: center;"> <p>1 ЗК+1 ПК</p>  </div> <div style="text-align: center;"> <p>2 ЗК</p>  </div> <div style="text-align: center;"> <p>2 ПК</p>  </div> </div>
LX... 	Вспомогательный контакт <ul style="list-style-type: none"> • Боковая установка слева. • 2-полюсный. • Один боковой модуль на один выключатель 	<div style="display: flex; justify-content: space-around;"> <div style="text-align: center;"> <p>1 ЗК+1 ПК</p>  </div> <div style="text-align: center;"> <p>2 ЗК</p>  </div> <div style="text-align: center;"> <p>2 ПК</p>  </div> </div>
LA... 	Сигнальный контакт для любого типа расцепления <ul style="list-style-type: none"> • Боковая установка слева. • 2-полюсный. • При использовании совместно с LX, сначала необходимо установить LA (в MMS-63 недопустимо совместное применение LX и LA) • Для MMS-32 и MMS-63/100 сигнальные контакты различные. 	<div style="display: flex; justify-content: space-around;"> <div style="text-align: center;"> <p>1 ЗК+1 ПК</p>  </div> <div style="text-align: center;"> <p>2 ПК</p>  </div> </div>
LAM... 	Сигнальный контакт для магнитного расцепления <ul style="list-style-type: none"> • Срабатывает в случае короткого замыкания, превышающего значение номинального тока более 20 раз • Боковая установка слева • 2-полюсный • При использовании совместно с LX, сначала необходимо установить LAM 	<div style="display: flex; justify-content: space-around;"> <div style="text-align: center;"> <p>1 ЗК+1 ПК</p>  </div> <div style="text-align: center;"> <p>2 ЗК</p>  </div> <div style="text-align: center;"> <p>2 ПК</p>  </div> </div>

Автоматы защиты электродвигателей

Тип с регулировкой тока

Аксессуары (вспомогательные принадлежности)

Тип	Описание	Схема соединений	
RS...	<p>Шунтовой расцепитель</p> <ul style="list-style-type: none"> Боковая установка справа. Один боковой модуль на один выключатель Невозможно совместное использование с RU или RUX 		24В 50Hz / 28В 60Hz 110В 50Hz / 120В 60Hz 200В 50Hz / 200~220В 60Hz 220~230В 50Hz / 240~260В 60Hz 240В 50Hz / 277В 60Hz 380~400В 50Hz / 440~460В 60Hz 415~440В 50Hz / 460~480В 60Hz
RU...	<p>Расцепитель минимального напряжения</p> <ul style="list-style-type: none"> Боковая установка справа. Один боковой модуль на один выключатель Невозможно совместное использование с RU или RUX 		24В 50Hz / 28В 60Hz 110В 50Hz / 120В 60Hz 200В 50Hz / 200~220В 60Hz 220~230В 50Hz / 240~260В 60Hz 240В 50Hz / 277В 60Hz 380~400В 50Hz / 440~460В 60Hz 415~440В 50Hz / 460~480В 60Hz
RUX...	<p>Расцепитель минимального напряжения с переключателем (только для устройств с поворотной рукояткой)</p> <ul style="list-style-type: none"> Боковая установка справа. Содержит вспомогательный контакт 2NO. Один боковой модуль на один выключатель Невозможно совместное использование с RU или RUX Невозможно применение с MMS-32S 		24В 50Hz / 28В 60Hz 110В 50Hz / 120В 60Hz 200В 50Hz / 200~220В 60Hz 220~230В 50Hz / 240~260В 60Hz 240В 50Hz / 277В 60Hz 380~400В 50Hz / 440~460В 60Hz 415~440В 50Hz / 460~480В 60Hz

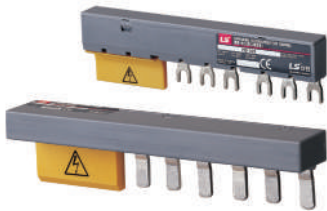


● Выносная поворотная рукоятка

Выносная поворотная рукоятка устанавливается на передней панели комплектного устройств. Она служит для управления ручным пускателем MMS и указывает на его состояние (ВКЛ., ОТКЛ., СРАБОТАЛ).

- Применяется с MMS-32H/NI, MMS-63S/H/NI, MMS-63S/H/NI
- Рабочая температура -20 ~ +60°C
- Сертификация CE и UL
- Степень защиты: IP 65
- Устройство блокировки рукоятки в положении вкл/откл.
- Материал изоляции: пластика (PA66)

Тип	Применяется с MMS	Примечания
МЕН-32	MMS-32H, 32NI	Длина стержня: 115 или 315 мм
МЕН-63	MMS-63S, 63H, 63NI	
МЕН-100	MMS-100S, 100H, 100NI	

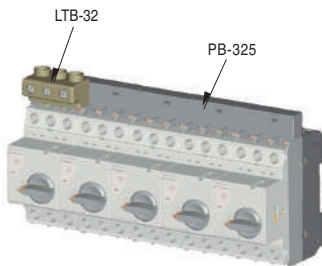


● Соединительный шинный блок

Обеспечивает параллельную подачу питания на силовые зажимы нескольких MMS в решениях "Simple wiring" (Простое соединение) и "Compact wiring space" (Компактная проводка).

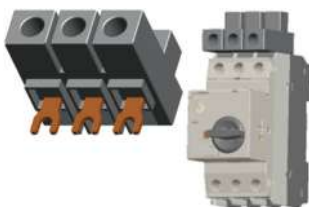
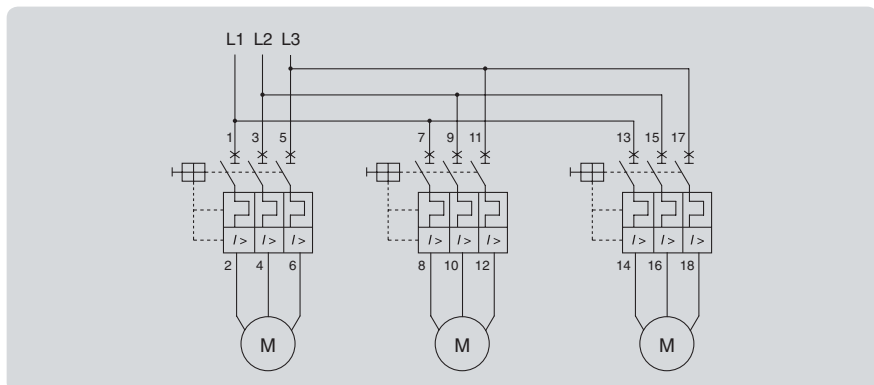
- Применяется с MMS-32, 63
- Сертификация CE и UL
- Встроенная защитная крышка
- Соответствие RoHS

Тип	Применяется с ручным пускателем	Количество зажимов	Номинальный ток	Прилагаемая защитная крышка
PB-322	MMS-32S, 32H, 32HI	2	63A	PBPC-32
PBL-322	MMS-32S, 32H, 32HI с доп. контактами (LX или LA или LAM)	2		
PB-323	MMS-32S, 32H, 32HI	3		
PBL-323	MMS-32S, 32H, 32HI с доп. контактами (LX или LA или LAM)	3		
PB-324	MMS-32S, 32H, 32HI	4		
PB-325	MMS-32S, 32H, 32HI	5	108A	PBPC-63
PB-632	MMS-63S, 63H, 63HI	2		
PB-633	MMS-63S, 63H, 63HI	3		



Тип	LTB-32
Число полюсов	3P
Установка	Сверху
Степень защиты	IP20 согласно IEC 60529
Номинальное напряжение изоляции, U_i	690 В согласно IEC 60947-1
Номинальный рабочий ток, I_e	63A
Затяжка клемм	1.7Н.м

● Схема



● Клеммный блок

Это дополнительная принадлежность для обеспечения изоляционного расстояния между фазами. При использовании этого устройства, соответствует требованиям UL тип E.

- Применяется с MMS-32H, HI

Автоматы защиты электродвигателей

Тип с регулировкой тока

Аксессуары (вспомогательные принадлежности)



● Оболочка

Внешняя оболочка специально разработана для защиты MMS от пыли и коррозии. Она позволяет использовать пускатель в запыленной атмосфере, например, на цементных заводах или хлопчатобумажных фабриках, а также в атмосфере, содержащей коррозионные газы или пары (исключая взрывоопасные и легковоспламеняющиеся газовые смеси) - на производстве удобрений, при перегонке нефти или в гальванических цехах.

- Применяется с MMS-32H/NI
- Рабочая температура -20 ~ +60°C
- Сертификация CE и UL
- Степень защиты: IP 65
- Материал изоляции: пластика (ABS)

Тип	Применяется с MMS	Примечания
EPH-32	MMS-32H, 32NI	Крепится к ровной поверхности



● Крышка установочного диска

Защищает от несанкционированного изменения уставки. Входит в стандартную комплектацию всех MMS.

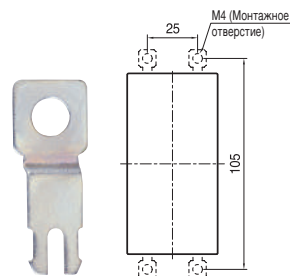
- Применяется с MMS-32, 63, 100 (всех типов)

● Изолирующая перегородка

Изолирующие перегородки используются для увеличения увеличенным расстояния утечки и зазора согласно требований UL.

- Применяется с MMS-100

Тип	Применяется с MMS
IB100	MMS-100S, 100H, 100NI

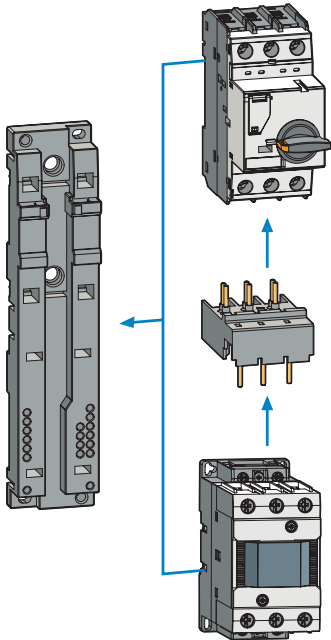


● Монтажное ушко

MMS типоразмера 32AF предназначены для монтажа на DIN рейке, но с помощью монтажных ушек их можно прикрепить к панели винтами.

- Применяется с MMS-32

Тип	Применяется с MMS	Примечания
MP-32	MMS-32S, 32H, 32NI	Под винт M4



● Соединительный блок и монтажное основание

Соединительный блок DA

Соединительный блок предназначен для непосредственного присоединения MMS к контактору.

Монтажное основание MU

Основание предназначено для монтажа MMS с присоединенным контактором. Применяется с MMS т контактором Susol, Metasol (MC-9~95, MC-6a~100a), миниатюрным контактором.

Соединительный блок		Монтажное основание	Объединенные устройства	модель контактора	
Тип					
DA-16	DA-16SA	MU-45	MMS-32S + GMC-6M~16M6	Mini-MC	
	DA-16SD		MMS-32S + GMD-6M~16		
	DA-16HA		MMS-32H + GMC-6M~16M		
	DA-16HD		MMS-32H + GMD-6M~16M		
DA-18	DA-18SA		MMS-32S + MC-6a~18a	Metasol MC	
	DA-18SD		MMS-32S + MC-6a~18a пост.тока		
	DA-18HA		MMS-32H + MC-6a~18a		
	DA-18HD		MMS-32H + MC-6a~18a пост.тока		
DA-22	DA-22SA		MMS-32S + MC-9b~22b		
	DA-22SD		MMS-32S + MC-9b~22b пост.тока		
	DA-22HA		MMS-32H + MC-9b~22b		
	DA-22HD		MMS-32H + MC-9b~22b пост.тока		
DA-32	DA-32SA		MMS-32S + MC-9~32(32a, 40a)	Susol, Metasol MC	
	DA-32SD		MMS-32S + MC-9~32(32a, 40a) пост.тока		
	DA-32HA		MMS-32H + MC-9~32(32a, 40a)		
	DA-32HD		MMS-32H + MC-9~32(32a, 40a) пост.тока		
DA-63	DA-63A	MU-55	MMS-63AF + MC-35~63 (50a, 65a)	Susol, Metasol MC (Без винта)	
	DA-63D		MMS-63AF + MC-35~63 (50a, 65a) пост.тока		
DA-95	DA-95A	MU-70	MMS-100AF + MC-65~95 (75a, 85a, 100a)		
	DA-95D		MMS-100AF + MC-65~95 (75a, 85a, 100a) пост.тока		

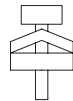
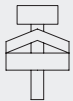
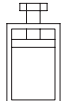
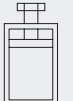


Примечание) MMS с контактором, подключенным через соединительный блок

Автоматы защиты электродвигателей

Техническая информация Общие сведения

● Ручной пускатель электродвигателя MMS32 ... 100

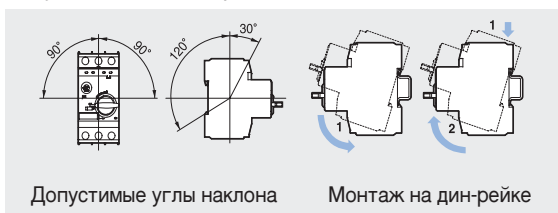
		MMS32S	MMS32H	MMS63S, 63H	MMS100S, 100H
Соответствие стандартам		IEC60947 UL508, UL508 Тип E			
Аттестация		CE, UL			
Части контактного зажима					
Отвертка					
Одножильный	1.провод [мм²] / [AWG]	1...10 / 18...8	1...10 / 18...8	0.75...35 / 18...2	2.5...70 / 12...2/0
	2.провод [мм²] / [AWG]	1...6 / 18...10	1...6 / 18...10	0.75...25 / 18...4	2.5...50 / 12...1/0
Многожильный	1.провод [мм²] / [AWG]	1...6 / 18...10	1...6 / 18...10	0.75...35 / 18...2	2.5...70 / 12...2/0
	2.провод [мм²] / [AWG]	1...6 / 18...10	1...6 / 18...10	0.75...25 / 18...4	2.5...50 / 12...1/0
Гибкий	1.провод [мм²] / [AWG]	1...6 / 18...10	1...6 / 18...10	0.75...25 / 18...4	2.5...50 / 12...1/0
	2.провод [мм²] / [AWG]	0.75...4 / 18...10	0.75...4 / 18...10	0.75...16 / 18...6	2.5...35 / 10...2
Момент затяжки	[Нм] / [фунт-дюйм]	0.8...2.5 / 7...22	0.8...2.5 / 7...22	3...4.5 / 26...39	4...6 / 35...53

● Потери энергии

		MMS32S	MMS32H	MMS63S, 63H	MMS100S, 100H
Общие потери энергии Pv диапазона регулировки во время работы	[Вт]	In = 0.16~1.6A : 4.4	In = 0.16~1.6A : 4.4	In = 10~22A : 10.2	In = 17~32A : 15
		In = 2.5~26A : 7.4	In = 2.5~26A : 7.4	In = 26~63A : 9.7	In = 40~63A : 21.8
		In = 32A : 4.0	In = 32A : 4.0		In = 75~100A : 17.8

● Монтаж

35мм. Дин-рейка для MMS 32, 63
35мм.или 75мм. Дин-рейка для MMS 100
- глубина 35мм. дин-рейки 15мм.

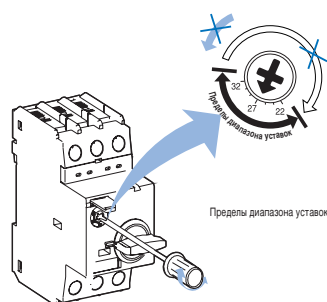


● Внешние условия

Температура окружающего воздуха
хранение: - 50...+ 80°C
эксплуатация: - 20...+ 60°C
Температурная компенсация: - 20...+ 60°C
Высота над уровнем моря: 2000m
Степень защиты: IP20
Ударная нагрузка: 25g
Допустимая вибрация: 5~150Hz

● Уставка тока

1. Установите диск в требуемое положение, как показано на рисунке ниже.
2. Чтобы не повредить диск, не поворачивайте его за пределы диапазона уставок.

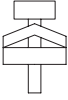


3. Калибровка по температуре окружающего воздуха

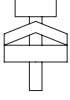
A: установите на одно деление ниже	Калибруется автоматически	B: установите на одно деление выше
-20°C	-5°C	+40°C
		+60°C

При температуре за пределами стандартного диапазона (-5°C ~ +40°C) следует установить диск на одно деление выше или ниже.

● Аксессуары для ручного пускателя электродвигателя MMS32 ... 100

	Дополнительные контакты для фронтального монтажа FX...		Дополнительные контакты для монтажа слева LX...		Сигнальные контакты для монтажа слева LA...	
Расчетный тепловой ток / th						
Температура окружающей среды 40°C [A]	5		10		10	
Температура окружающей среды 60°C [A]	3		6		6	
Контактная классовая координация в соответствии с NEMA (стандарты UL/CSA)	AC	A600	A600		A600	
	DC	Q300	Q300		Q300	
плавкий предохранитель gG, gL	[A]	16		16		16
Поток электропитания	[B]	-	240	24	240	240
AC-15:	[A]	-	3	6	4	4
DC-13:	[B]	24	220	24	220	220
	[A]	1	0.1	2	0.25	0.25
Ударопрочность (g)	18		30		40	
Части контактного зажима						
Тип контактных зажимов						
Отвертка					Тип PozidriB, размер 2	
Одножильный 1.провод [мм²] / [AWG]	0.5...2.5 / 20...14		0.5...2.5 / 20...14		0.5...2.5 / 20...14	
2.провод [мм²] / [AWG]	-		-		0.5...2.5 / 20...14	
Гибкий 1.провод [мм²] / [AWG]	0.5...4 / 20...10		0.5...4 / 20...10		0.5...4 / 20...10	
2.провод [мм²] / [AWG]	0.75...2.5 / 18...14		0.75...2.5 / 18...14		0.75...2.5 / 18...14	
Момент затяжки [Нм] / [фунт-дюйм]	0.8...1.2 / 7...10		0.8...1.2 / 7...10		0.8...1.2 / 7...10	

● Аксессуары для автоматов защиты электродвигателя MMS32 ... 100

	Расцепитель минимального напряжения для монтажа справа RU...	Расцепитель минимального напряжения с двумя вспомогательными контактами для монтажа справа RUX...	Шунтовой расцепитель для монтажа справа RS...
Рабочее напряжение			
Напряжение срабатывания	0.7...1.1 × Us		0.85...1.1 × Us
Напряжение отпускания			0.7...0.35 × Us
Расчетное оперативное напряжение			
мин.:	24В 50Hz / 28В 60Hz		24В 50Hz / 28В 60Hz
макс.	415~440В 50Hz / 460~480В 60Hz		415~440В 50Hz / 460~480В 60Hz
Параметры катушек			
Втягивание	8.5ВА, 6Вт		8.5ВА, 6Вт
Удержание	3ВА, 1.2Вт		3ВА, 1.2Вт
Время срабатывания (ms)	-		20
Ударопрочность (g)	18		30
Детали контактных зажимов			
Тип контактных зажимов			
Отвертка	Тип PozidriB, размер 2		
Одножильный 1.провод [мм²] / [AWG]	0.5...2.5 / 20...14		
2.провод [мм²] / [AWG]	0.5...2.5 / 20...14		
Гибкий 1.провод [мм²] / [AWG]	0.5...4 / 20...10		
2.провод [мм²] / [AWG]	0.75...2.5 / 18...14		
Момент затяжки [Нм] / [фунт-дюйм]	0.8...1.2 / 7...10		

Автоматы защиты электродвигателей

Техническая информация Общие сведения

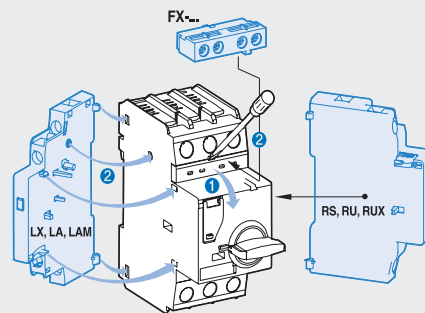
● Установка дополнительных устройств

Перед установкой убедитесь, что автомат находится в выключенном положении

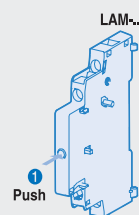


MMS-32S/H/HI

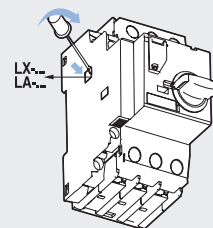
- для установки FX сначала удалите крышку L
- два LX могут быть установлены вместе
- только один доп. контакт типа RU, RS и RUX может быть установлен с правой стороны MMS
- не подавать сигнал отключения на RS более 10 сек.
- возможно одновременное комбинирование различных типов доп. контактов LX, LA, LAM с левой стороны MMS



- нажать кнопку расцепления перед установкой LAM

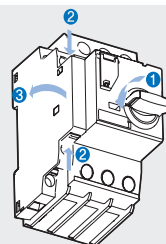


- удалить заглушку как на рис. для дополнительной установки на LX



Отделение доп. контактов от MMS

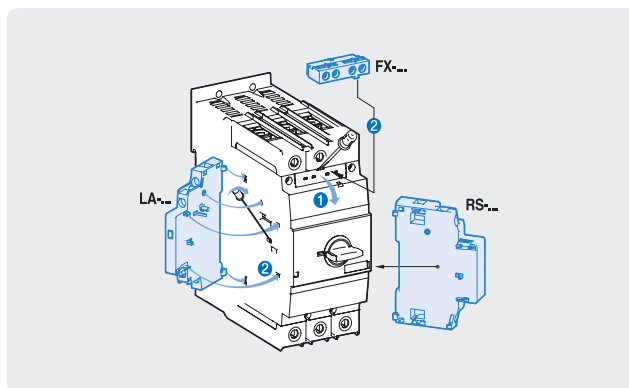
- убедитесь что автомат установлен в положение выкл.
- нажать кнопку на доп. контакте и аккуратно отделить от автомата



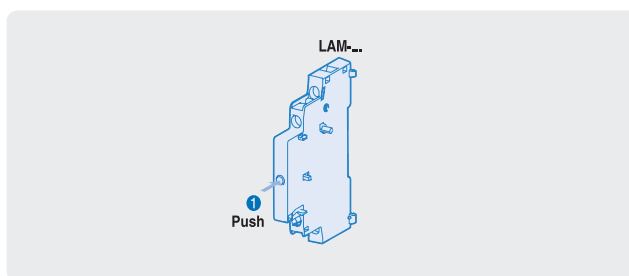
※ Перед использованием LA удостоверьтесь, что он выбран правильно, поскольку LA для MMS-32 и MMS-63/100 различаются.

MMS-63, 100S/H/II

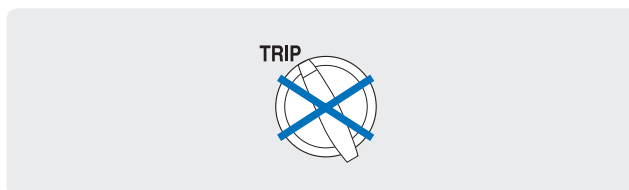
- для установки FX сначала удалите крышку (1)
- два LX могут быть установлены вместе (для MMS 63 только 1)
- только один доп. контакт типа RU, RS и RUX может быть установлен с правой стороны MMS
- не подавать сигнал отключения на RS более 10 сек.
- возможно одновременное комбинирование различных типов доп. контактов LX, LA, LAM с левой стороны MMS
- не применять с LA-... (32)
Только для MMS-32.



- нажать кнопку расцепления перед установкой LAM



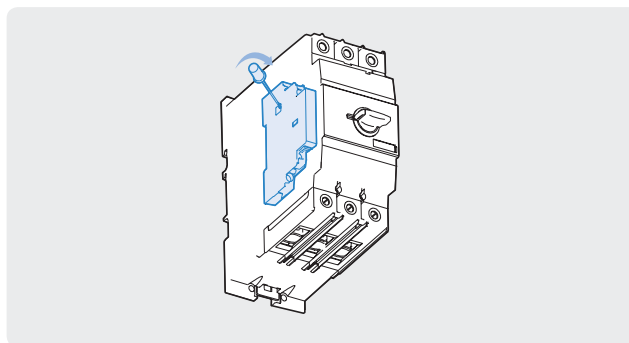
- не устанавливать LA в положении вкл. на MMS-100



- удалить заглушку как на рис. для дополнительной установки на LX

Отделение доп. контактов от MMS

- убедитесь что автомат установлен в положение выкл.
- нажать кнопку на доп. контакте и аккуратно отделить от автомата



※ Перед использованием LA удостоверьтесь, что он выбран правильно, поскольку LA для MMS-32 и MMS-63/100 различаются.

Автоматы защиты электродвигателей

Техническая информация Общие сведения

● Установка дополнительных устройств

Установка и отделение RUX

Установка

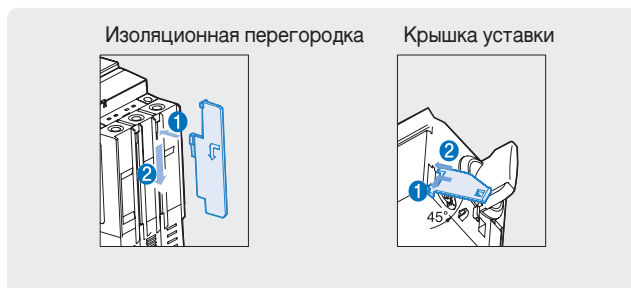
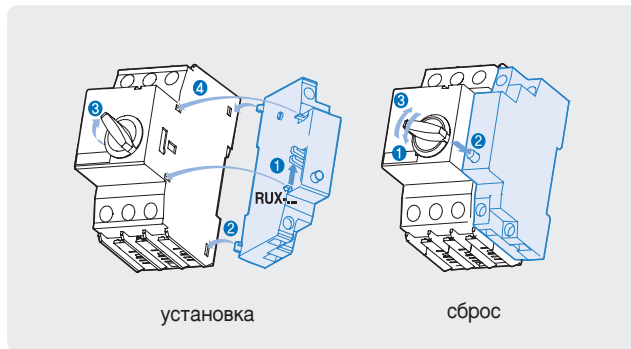
- (1) Убедиться в положении кнопки RUX “вверх” если нет, довести рычагс левой стороны ① до положения “вверх”
- (2) Поместить направляющие ② в гнезда
- (3) Повернуть рукоятку MMS на 20-30 градусов ③ до положения “ON” и закрепить
- (4) Поместить направляющие ④ в гнезда
- (5) Подвести проводку к RUX
- (6) Установить MMS в положение ON

Сброс

RUX не находится в положении “UP”, устройство не должно находиться под нагрузкой.

После отключения перевести MMS в положение ON

- ① MMS в положение “OFF”, убедиться в положении RUX “UP”
- ② Нажать кнопку отключения
- ③ MMS в положение “ON”

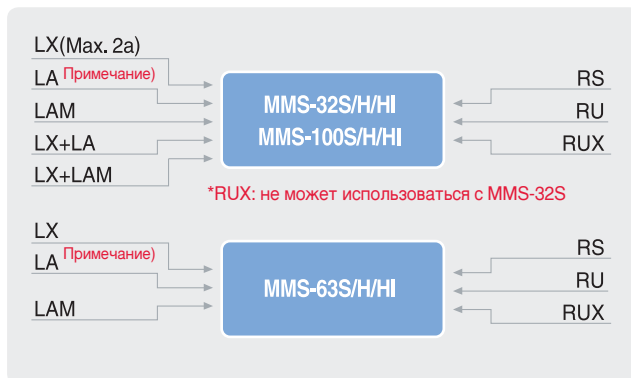
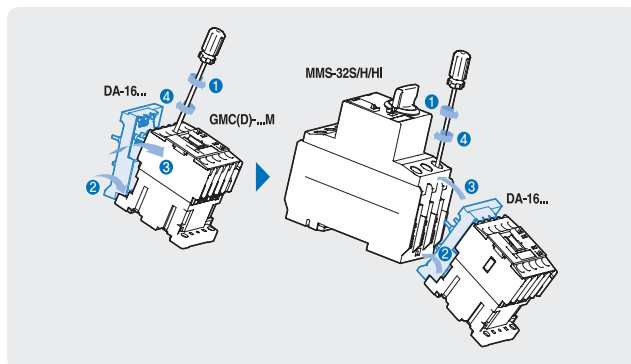


* только для MMS-100

* для всех типов MMS

Комбинации с миниконтакторами

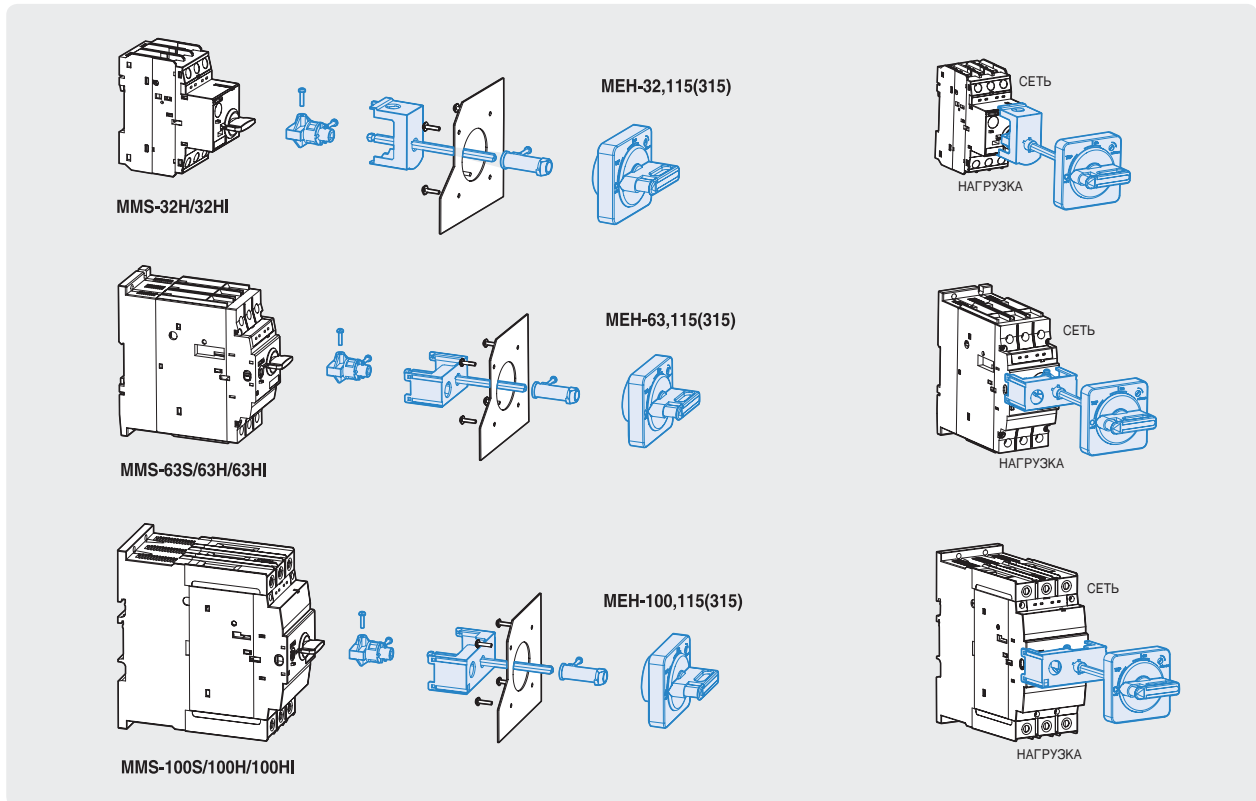
Адаптор	MMS	+ модель контактора
DA-16SA	MMS-32S	+ GMC-6M~16M
DA-16SD	MMS-32S	+ GMD-6M~16M
DA-16HA	MMS-32H, 32HI	+ GMC-6M~16M
DA-16HD	MMS-32H, 32HI	+ GMD-6M~16M
DA-18SA	MMS-32S	+ MC-6a~18a
DA-18SD	MMS-32S	+ MC-6a~18a пост.тока
DA-18HA	MMS-32H	+ MC-6a~18a
DA-18HD	MMS-32H	+ MC-6a~18a пост.тока
DA-22SA	MMS-32S	+ MC-9b~22b
DA-22SD	MMS-32S	+ MC-9b~22b пост.тока
DA-22HA	MMS-32H, 32HI	+ MC-9b~22b
DA-22HD	MMS-32H, 32HI	+ MC-9b~22b DC
DA-32SA	MMS-32S	+ MC-9~32(32a, 40a)
DA-32SD	MMS-32S	+ MC-9~32(32a, 40a) пост.тока
DA-32HA	MMS-32H, 32HI	+ MC-9~32(32a, 40a)
DA-32HD	MMS-32H, 32HI	+ MC-9~32(32a, 40a) пост.тока
DA-63A	MMS-63S, 63H, 63HI	+ MC-35-63(50a, 65a)
DA-63D	MMS-63S, 63H, 63HI	+ MC-35-63(50a, 65a) пост.тока
DA-95A	MMS-100S, 100H, 100HI	+ MC-65-95(75a, 85a, 100a) / Без винта
DA-95D	MMS-100S, 100H, 100HI	+ MC-65-95(75a, 85a, 100a) пост.тока / Без винта



Примечание) LA-32 отличается от LA-63/100

● Выносная поворотная рукоятка

Состав оборудования

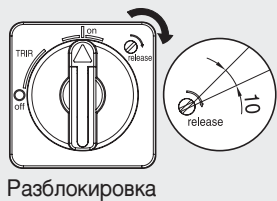


Устройство блокировки

Дверь щита может быть заблокирована, когда рукоятка находится в положении ON (ВКЛ.)



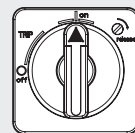
Открытие двери щита



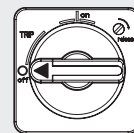
Разблокировка

Блокировка в положении ON или OFF

1 Поверните рукоятку в требуемое положение

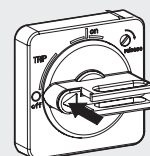


Положение ON (ВКЛ.)
(вертикальное)

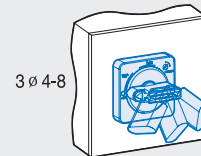


Положение OFF (ОТКЛ.)
(горизонтальное)

2 Нажмите



3 Повесьте навесные замки



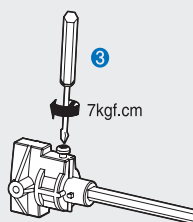
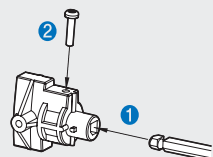
3 Ø 4-8

Автоматы защиты электродвигателей

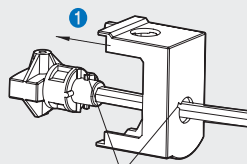
Техническая информация Общие сведения

● Выносная поворотная рукоятка

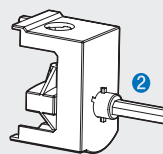
Монтаж



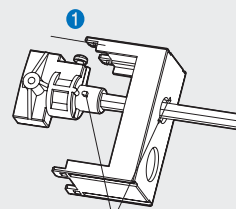
МЕH-32/63/100



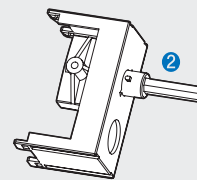
При сборке пропустите выступ
через отверстие



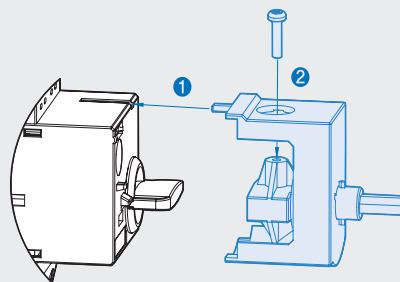
МЕH-32



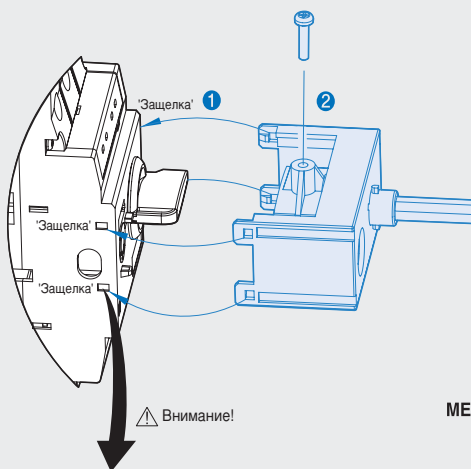
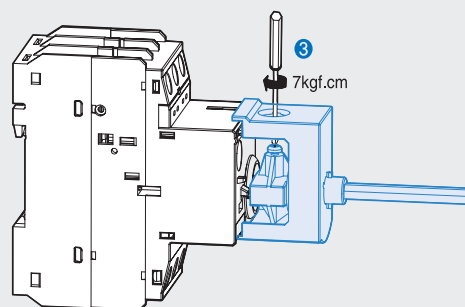
При сборке пропустите выступ
через отверстие



МЕH-63/100



МЕH-32

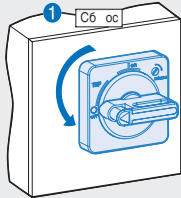


МЕH-63/100

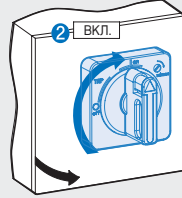
Ограниченная сборка

Сборка подобным способом возможна для пускателей MMS-63/100 с четырьмя отверстиями в главной крышке, выпущенных после июня 2007 г

Проверка работоспособности



***Внимание!**
Попытка открыть дверь, когда рукоятка находится в положении ON или Trip, может привести к повреждению блокировки.

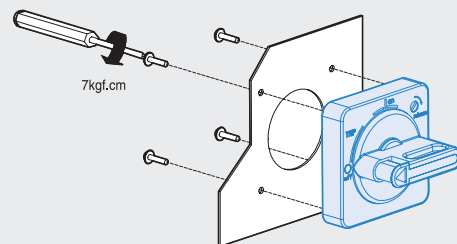
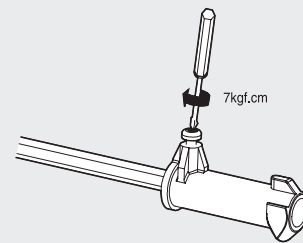
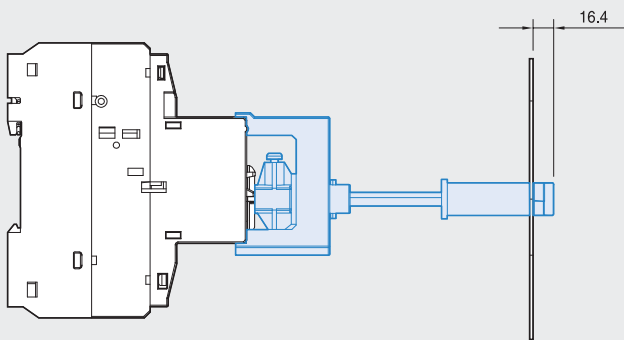
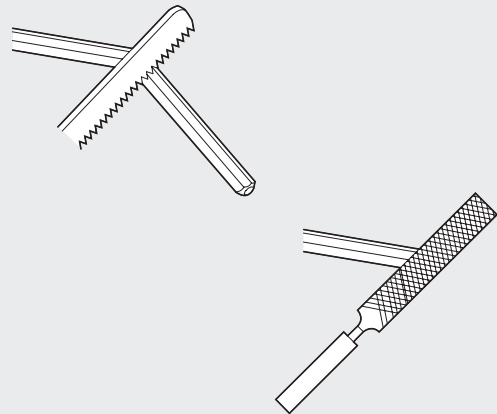
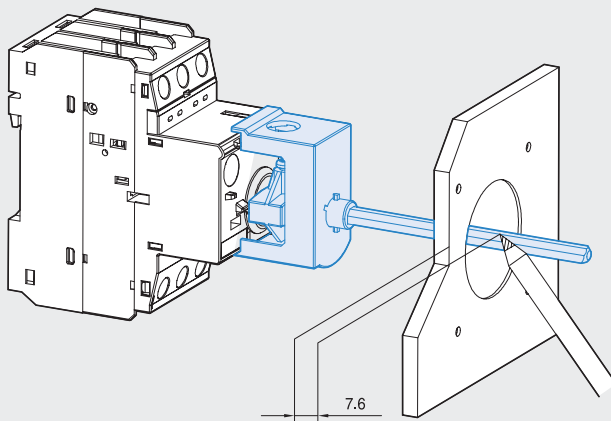


Если рукоятка находится в положении ON, дверь щита не открывается.



Если рукоятка находится в положении ON, дверь щита не открывается. Дверь открывается, если рукоятка находится в положении OFF.

Отрезание стержня на необходимую длину и установка рукоятки

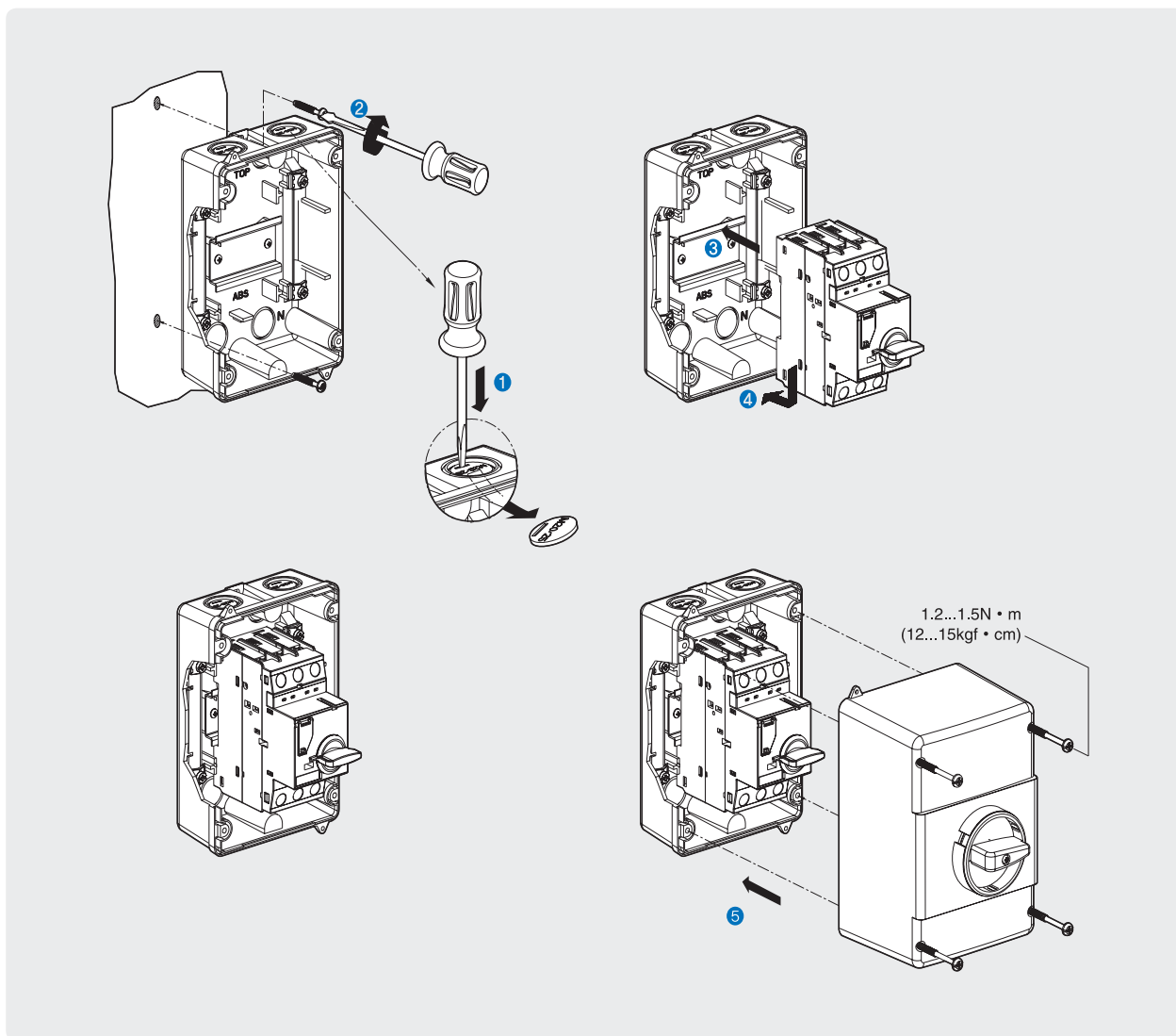


Автоматы защиты электродвигателей

Техническая информация

Общие сведения

● Оболочка



Технические данные в соответствии с требованиями IEC (защита электродвигателей)

Стандарт

● MMS 32S

Расчетный рабочий ток, I _e [A]		0.16	0.25	0.4	0.63	1	1.6	2.5	4	6	8	10	13	17	22	26	32	40
Коммутация стандартных 3-фазных электродвигателей AC-2, AC-3																		
230/240В [кВт]		-	0.03	0.06	0.09	0.12	0.18/0.25	0.37	0.55/0.75	1.1/1.5	1.5	2.2/3	3	3.7/4	4	5.5	7.5	7.5
400/415В [кВт]		0.02	0.06	0.09	0.12	0.18/0.25	0.37/0.55	0.75	1.1/1.5	2.2	3	3.7/4	5.5	7.5	7.5	11	15	18.5
500В [кВт]		-	-	-	0.25	0.37	0.55/0.75	1.1	1.5/2.2	3	3.7	4/5.5	7.5	11	11	15	18.5	22
690В [кВт]		-	-	-	0.25	0.37/0.55	0.75/1.1	1.5	2.2/3	3.7/4	5.5	7.5	11	11	15	18.5	22	30
Резервные предохранители типа gG, gL, только, если I _{cc} >I _{cu} (* - резервные предохранители не нужны)																		
230/240В [кА]		*	*	*	*	*	*	*	*	*	*	*	*	*	125	125	125	160
400/415В [кА]		*	*	*	*	*	*	*	*	*	*	80	80	100	100	100	100	125
440/460В [кА]		*	*	*	*	*	*	50	50	63	63	80	80	100	100	100	100	100
500В [кА]		*	*	*	*	*	*	50	40	50	63	63	80	80	80	80	80	80
690В [кА]		*	*	*	*	*	20	35	40	50	63	63	63	63	63	63	63	63
Предельная отключающая способность при КЗ, I _{cu}																		
230/240В [кА]		100	100	100	100	100	100	100	100	100	100	100	100	50	40	40	30	20
400/415В [кА]		100	100	100	100	100	100	100	100	100	100	50	50	20	15	15	10	10
440/460В [кА]		100	100	100	100	100	100	100	50	15	15	15	10	10	8	8	6	5
500В [кА]		100	100	100	100	100	100	50	15	10	10	6	6	6	6	6	5	4
690В [кА]		100	100	100	100	100	3	3	3	3	3	3	3	3	3	3	3	2
Расчетная рабочая отключающая способность при КЗ, I _{cs}																		
230/240В [кА]		100	100	100	100	100	100	100	100	100	100	100	100	38	30	30	22	15
400/415В [кА]		100	100	100	100	100	100	100	100	100	100	38	38	15	11	11	5	5
440/460В [кА]		100	100	100	100	100	100	100	38	11	11	8	8	8	6	6	4	3
500В [кА]		100	100	100	100	100	100	38	11	8	8	5	5	5	5	5	4	3
690В [кА]		100	100	100	100	100	3	3	3	3	3	3	3	3	3	3	3	2

● MMS 63S

Расчетный рабочий ток, I _e [A]		10	13	17	22	26	32	40	50	63	65
Коммутация стандартных 3-фазных электродвигателей AC-2, AC-3											
230/240В [кВт]		2.2/3	3	3.7/4	4	5.5	7.5	7.5	11	15	15
400/415В [кВт]		3.7/4	5.5	7.5	7.5	11	15	18.5	22	30	30
500В [кВт]		4/5.5	7.5	11	11	15	18.5	22	30	37	37
690В [кВт]		7.5	11	11	15	18.5	22	30	45	55	55
Резервные предохранители типа gG, gL, только, если I _{cc} >I _{cu} (* - резервные предохранители не нужны)											
230/240В [кА]		*	*	*	125	125	160	160	160	200	200
400/415В [кА]		*	80	100	125	125	125	125	160	160	180
440/460В [кА]		80	80	100	100	100	100	100	100	125	125
500В [кА]		80	80	80	80	80	80	80	80	80	80
690В [кА]		63	63	63	63	63	63	63	63	80	60
Предельная отключающая способность при КЗ, I _{cu}											
230/240В [кА]		100	100	100	50	50	50	50	50	50	50
400/415В [кА]		100	50	25	25	25	25	25	25	25	25
440/460В [кА]		15	10	10	10	10	10	10	10	10	10
500В [кА]		10	6	6	6	6	6	6	6	6	6
690В [кА]		4	4	4	4	4	4	4	4	4	4
Расчетная рабочая отключающая способность при КЗ, I _{cs}											
230/240В [кА]		100	100	100	38	38	38	38	38	38	38
400/415В [кА]		100	38	19	19	19	19	19	19	19	19
440/460В [кА]		12	8	8	8	8	8	8	8	8	8
500В [кА]		8	5	5	5	5	5	5	5	5	5
690В [кА]		3	3	3	3	3	3	3	3	3	3

Автоматы защиты электродвигателей

Техническая информация

Технические данные в соответствии с требованиями IEC (защита электродвигателей)

Стандарт

● MMS 100S

Расчетный рабочий ток, I _e [A]		17	22	26	32	40	50	63	75	90	100
Коммутация стандартных 3-фазных электродвигателей AC-2, AC-3											
230/240В [кВт]		3,7/4	4	5,5	7,5	7,5	11	15	22	30	30
400/415В [кВт]		7,5	7,5	11	15	18,5	22	30	37	45	45
500В [кВт]		11	11	15	18,5	22	30	37	45	55	63
690В [кВт]		11	15	18,5	22	30	45	55	63	75	90
Резервные предохранители типа gG, gL, только, если I _{sc} >I _{cu} (* - резервные предохранители не нужны)											
230/240В [кА]		*	*	*	*	*	*	*	*	*	*
400/415В [кА]		100	125	125	125	160	160	160	160	160	160
440/460В [кА]		100	125	125	125	125	125	160	160	160	160
500В [кА]		100	100	100	100	100	100	100	125	125	125
690В [кА]		63	80	80	80	80	80	80	100	125	125
Предельная отключающая способность при КЗ, I _{cu}											
230/240В [кА]		100	100	100	100	100	100	100	100	100	100
400/415В [кА]		50	50	50	50	50	50	50	50	50	50
440/460В [кА]		40	40	40	40	40	40	40	40	40	40
500В [кА]		25	25	25	15	15	12	12	8	8	8
690В [кА]		10	10	10	10	6	6	6	5	5	5
Расчетная рабочая отключающая способность при КЗ, I _{cs}											
230/240В [кА]		100	100	100	100	100	100	100	100	100	100
400/415В [кА]		38	38	38	38	38	38	38	38	38	38
440/460В [кА]		30	30	30	30	30	30	30	30	30	30
500В [кА]		19	19	19	11	11	9	9	6	6	6
690В [кА]		8	8	8	8	5	5	5	4	4	4

Силовой размыкатель

● MMS 32H

Расчетный рабочий ток, I _e [A]		0.16	0.25	0.4	0.63	1	1.6	2.5	4	6	8	10	13	17	22	26	32	40
Коммутация стандартных 3-фазных электродвигателей AC-2, AC-3																		
230/240В [кВт]		-	0,03	0,06	0,09	0,12	0,18/0,25	0,37	0,55/0,75	1,1/1,5	1,5	2,2/3	3	3,7/4	4	5,5	7,5	7,5
400/415В [кВт]		0,02	0,06	0,09	0,12	0,18/0,25	0,37/0,55	0,75	1,1/1,5	2,2	3	3,7/4	5,5	7,5	7,5	11	15	1,8
500В [кВт]		-	-	-	0,25	0,37	0,55/0,75	1,1	1,5/2,2	3	3,7	4/5,5	7,5	11	11	15	18,5	22
690В [кВт]		-	-	-	0,25	0,37/0,55	0,75/1,1	1,5	2,2/3	3,7/4	5,5	7,5	11	11	15	18,5	22	30
Резервные предохранители типа gG, gL, только, если I _{sc} >I _{cu} (* - резервные предохранители не нужны)																		
230/240В [кА]		*	*	*	*	*	*	*	*	*	*	*	*	*	*	*	*	*
400/415В [кА]		*	*	*	*	*	*	*	*	*	*	*	*	100	125	125	125	160
440/460В [кА]		*	*	*	*	*	*	*	*	80	80	80	80	80	100	100	100	125
500В [кА]		*	*	*	*	*	*	*	*	63	80	80	80	80	80	80	80	100
690В [кА]		*	*	*	*	*	*	35	40	50	63	63	63	63	63	63	63	80
Предельная отключающая способность при КЗ, I _{cu}																		
230/240В [кА]		100	100	100	100	100	100	100	100	100	100	100	100	100	100	100	100	100
400/415В [кА]		100	100	100	100	100	100	100	100	100	100	100	100	50	50	50	50	40
440/460В [кА]		100	100	100	100	100	100	100	100	100	50	50	50	20	20	20	20	15
500В [кА]		100	100	100	100	100	100	100	100	100	50	50	42	10	10	10	10	8
690В [кА]		100	100	100	100	100	100	8	8	6	6	6	6	4	4	4	4	3
Расчетная рабочая отключающая способность при КЗ, I _{cs}																		
230/240В [кА]		100	100	100	100	100	100	100	100	100	100	100	100	100	100	100	100	100
400/415В [кА]		100	100	100	100	100	100	100	100	100	100	100	38	38	38	38	38	30
440/460В [кА]		100	100	100	100	100	100	100	100	100	38	38	38	15	15	15	15	11
500В [кА]		100	100	100	100	100	100	100	100	100	38	38	32	8	8	8	8	6
690В [кА]		100	100	100	100	100	100	8	8	6	6	6	6	4	4	4	4	3

Примечание: (*) - Защита от короткого замыкания до 50 или 100 кА. Резервный предохранитель не требуется.

Силовой размыкатель

● MMS 63H



Расчетный рабочий ток, Ie [A]		10	13	17	22	26	32	40	50	63	65
Коммутация стандартных 3-фазных электродвигателей AC-2, AC-3											
230/240В [кВт]		2.2/3	3	3.7/4	4	5.5	7.5	7.5	11	15	15
400/415В [кВт]		3.7/4	5.5	7.5	7.5	11	15	18.5	22	30	30
500В [кВт]		4/5.5	7.5	11	11	15	18.5	22	30	37	37
690В [кВт]		7.5	11	11	15	18.5	22	30	45	55	55
Резервные предохранители типа gG, gL, только, если Icc > Icu (* - резервные предохранители не нужны)											
230/240В [кА]		*	*	*	*	*	*	*	*	*	*
400/415В [кА]		*	*	100	125	125	125	160	160	160	160
440/460В [кА]		100	100	100	125	125	125	125	125	160	160
500В [кА]		100	100	100	100	100	100	100	100	100	100
690В [кА]		63	63	63	80	80	80	80	80	80	80
Предельная отключающая способность при КЗ, Icu											
230/240В [кА]		100	100	100	100	100	100	100	100	100	75
400/415В [кА]		100	100	50	50	50	50	50	50	50	35
440/460В [кА]		50	50	50	50	35	35	35	35	35	25
500В [кА]		50	42	12	12	12	10	10	10	10	6
690В [кА]		6	6	5	5	5	5	5	5	5	3
Расчетная рабочая отключающая способность при КЗ, Ics											
230/240В [кА]		100	100	100	100	100	100	100	100	100	50
400/415В [кА]		100	100	50	50	50	50	50	50	50	27
440/460В [кА]		38	38	38	38	27	27	27	27	27	19
500В [кА]		38	32	9	9	9	8	8	8	8	5
690В [кА]		5	5	5	5	5	5	5	5	5	3

Примечание: (*) - Защита от короткого замыкания до 50 или 100 кА. Резервный предохранитель не требуется.

● MMS 100H



Расчетный рабочий ток, Ie [A]		17	22	26	32	40	50	63	75	90	100
Коммутация стандартных 3-фазных электродвигателей AC-2, AC-3											
230/240В [кВт]		3.7/4	4	5.5	7.5	7.5	11	15	22	30	30
400/415В [кВт]		7.5	7.5	11	15	18.5	22	30	37	45	45
500В [кВт]		11	11	15	18.5	22	30	37	45	55	63
690В [кВт]		11	15	18.5	22	30	45	55	63	75	90
Резервные предохранители типа gG, gL, только, если Icc > Icu (* - резервные предохранители не нужны)											
230/240В [кА]		*	*	*	*	*	*	*	*	*	*
400/415В [кА]		*	*	*	*	*	*	*	*	*	*
440/460В [кА]		125	125	125	160	160	160	200	200	200	200
500В [кА]		100	125	125	125	160	160	160	160	160	160
690В [кА]		80	80	80	80	80	100	100	125	160	160
Предельная отключающая способность при КЗ, Icu											
230/240В [кА]		100	100	100	100	100	100	100	100	100	100
400/415В [кА]		100	100	100	100	100	100	100	75	75	75
440/460В [кА]		50	50	50	50	50	50	50	50	50	50
500В [кА]		35	35	35	25	20	15	15	12	12	12
690В [кА]		12	12	12	12	12	10	8	6	6	6
Расчетная рабочая отключающая способность при КЗ, Ics											
230/240В [кА]		100	100	100	100	100	100	100	100	100	100
400/415В [кА]		100	50	50	50	50	50	50	50	50	50
440/460В [кА]		38	38	38	38	38	38	38	38	38	38
500В [кА]		27	27	27	19	15	11	11	9	9	9
690В [кА]		9	9	9	9	9	8	6	6	6	6

Примечание: (*) - Защита от короткого замыкания до 50 или 100 кА. Резервный предохранитель не требуется.

Автоматы защиты электродвигателей

Техническая информация

Технические данные в соответствии с требованиями IEC (защита электродвигателей)

Силовой размыкатель

● MMS 32HI

Расчетный рабочий ток, Ie	[A]	0.16	0.25	0.4	0.63	1	1.6	2.5	4	6	8	10	13	17	22	26	32	40	
AC-2, AC-3																			
230/240В	[кВТ]	-	0.03	0.06	0.09	0.12	0.18/0.25	0.37	0.55/0.75	1.1/1.5	1.5	2.2/3	3	3.7/4	4	5.5	7.5	7.5	
400/415В	[кВТ]	0.02	0.06	0.09	0.12	0.18/0.25	0.37/0.55	0.75	1.1/1.5	2.2	3	3.7/4	5.5	7.5	7.5	11	15	18.5	
500В	[кВТ]	-	-	-	0.25	0.37	0.55/0.75	1.1	1.5/2.2	3	3.7	4.5/5	7.5	11	11	15	18.5	22	
690В	[кВТ]	-	-	-	0.25	0.37/0.55	0.75/1.1	1.5	2.2/3	3.7/4	5.5	7.5	11	11	15	18.5	22	30	
Резервные предохранители типа gG, gL, только, если Icc>Icu (* - резервные предохранители не нужны)																			
230/240В	[кА]	*	*	*	*	*	*	*	*	*	*	*	*	*	*	*	*	*	
400/415В	[кА]	*	*	*	*	*	*	*	*	*	*	*	*	100	125	125	125	160	
440/460В	[кА]	*	*	*	*	*	*	*	*	*	80	80	80	100	100	100	100	125	
500В	[кА]	*	*	*	*	*	*	*	*	*	63	80	80	80	80	80	80	100	
690В	[кА]	*	*	*	*	*	*	35	40	50	63	63	63	63	63	63	63	80	
Предельная отключающая способность при КЗ, Icu																			
230/240В	[кА]	100	100	100	100	100	100	100	100	100	100	100	100	100	100	100	100	100	
400/415В	[кА]	100	100	100	100	100	100	100	100	100	100	100	100	50	50	50	50	40	
440/460В	[кА]	100	100	100	100	100	100	100	100	100	50	50	20	20	20	20	15	15	
500В	[кА]	100	100	100	100	100	100	100	100	100	50	50	42	10	10	10	8	8	
690В	[кА]	100	100	100	100	100	100	8	8	6	6	6	6	4	4	4	4	3	
Расчетная рабочая отключающая способность при КЗ, Ics																			
230/240В	[кА]	100	100	100	100	100	100	100	100	100	100	100	100	100	100	100	100	100	
400/415В	[кА]	100	100	100	100	100	100	100	100	100	100	100	100	38	38	38	38	30	
440/460В	[кА]	100	100	100	100	100	100	100	100	100	38	38	15	15	15	15	11	11	
500В	[кА]	100	100	100	100	100	100	100	100	100	38	38	8	8	8	8	6	6	
690В	[кА]	100	100	100	100	100	100	8	8	6	6	6	6	4	4	4	4	3	

● MMS 63HI

Расчетный рабочий ток, Ie	[A]	10	13	17	22	26	32	40	50	63	65
AC-2, AC-3											
230/240В	[кВТ]	2.2/3	3	3.7/4	4	5.5	7.5	7.5	11	15	15
400/415В	[кВТ]	3.7/4	5.5	7.5	7.5	11	15	18.5	22	30	30
500В	[кВТ]	4/5.5	7.5	11	11	15	18.5	22	30	37	37
690В	[кВТ]	7.5	11	11	15	18.5	22	30	45	55	55
Резервные предохранители типа gG, gL, только, если Icc>Icu (* - резервные предохранители не нужны)											
230/240В	[кА]	*	*	*	*	*	*	*	*	*	*
400/415В	[кА]	*	*	100	125	125	125	160	160	160	160
440/460В	[кА]	100	100	100	125	125	125	125	125	160	160
500В	[кА]	100	100	100	100	100	100	100	100	100	100
690В	[кА]	63	63	63	80	80	80	80	80	80	80
Предельная отключающая способность при КЗ, Icu											
230/240В	[кА]	100	100	100	100	100	100	100	100	100	75
400/415В	[кА]	100	100	50	50	50	50	50	50	50	35
440/460В	[кА]	50	50	50	50	35	35	35	35	35	25
500В	[кА]	50	42	12	12	10	10	10	10	10	6
690В	[кА]	6	6	5	5	5	5	5	5	5	3
Расчетная рабочая отключающая способность при КЗ, Ics											
230/240В	[кА]	100	100	100	100	100	100	100	100	100	50
400/415В	[кА]	100	100	50	50	50	50	50	50	50	27
440/460В	[кА]	38	38	38	38	27	27	27	27	27	19
500В	[кА]	38	32	9	9	9	8	8	8	8	5
690В	[кА]	5	5	5	5	5	5	5	5	5	3

● MMS 100HI

Расчетный рабочий ток, Ie	[A]	17	22	26	32	40	50	63	75	90	100
AC-2, AC-3											
230/240В	[кВТ]	3.7/4	4	5.5	7.5	7.5	11	15	22	30	30
400/415В	[кВТ]	7.5	7.5	11	15	18.5	22	30	37	45	45
500В	[кВТ]	11	11	15	18.5	22	30	37	45	55	63
690В	[кВТ]	11	15	18.5	22	30	45	55	63	75	90
Резервные предохранители типа gG, gL, только, если Icc>Icu (* - резервные предохранители не нужны)											
230/240В	[кА]	*	*	*	*	*	*	*	*	*	*
400/415В	[кА]	*	*	*	*	*	*	*	*	*	*
440/460В	[кА]	125	125	125	160	160	160	200	200	200	200
500В	[кА]	100	125	125	125	160	160	160	160	160	160
690В	[кА]	80	80	80	80	100	100	125	160	160	160
Предельная отключающая способность при КЗ, Icu											
230/240В	[кА]	100	100	100	100	100	100	100	100	100	100
400/415В	[кА]	100	100	100	100	100	100	100	75	75	75
440/460В	[кА]	50	50	50	50	50	50	50	50	50	50
500В	[кА]	35	35	35	25	20	15	15	12	12	12
690В	[кА]	12	12	12	12	12	10	8	6	6	6
Расчетная рабочая отключающая способность при КЗ, Ics											
230/240В	[кА]	100	100	100	100	100	100	100	100	100	100
400/415В	[кА]	100	50	50	50	50	50	50	50	50	50
440/460В	[кА]	38	38	38	38	38	38	38	38	38	38
500В	[кА]	27	27	27	19	15	11	11	9	9	9
690В	[кА]	9	9	9	9	9	8	6	6	6	6

Технические данные в соответствии с требованиями UL/CSA (защита электродвигателей)

Ручное устройство управления электродвигателем в “групповой сборке” или “пускатель типа E” (UL 508, CSA C22, 2 №..14, в групповой сборке при подключении с устройством защиты от короткого замыкания)

● MMS 32S

Расчетный рабочий ток, Ie [A]		0.16	0.25	0.4	0.63	1	1.6	2.5	4	6	8	10	13	17	22	26	32	40	
Максимальный ток КЗ																			
240В	[kA]	100	100	100	100	100	100	100	100	100	100	50	50	40	30	30	20	20	
480В	[kA]	50	50	50	50	50	50	50	50	25	25	10	10	10	10	7.5	7.5	7.5	
600В	[kA]	10	10	10	10	10	10	10	5	5	5	5	5	5	5	5	5	5	
Нагрузка двигателя																			
1 фаза	115В [лошад. сил]	-	-	-	-	-	-	-	1/8	1/4	1/3	1/2	1/2	1	1½	2	2	3	
	230В [лошад. сил]	-	-	-	-	-	1/10	1/6	1/3	1/2	1	1½	2	3	3	3	5	7½	
3 фазы	200В [лошад. сил]	-	-	-	-	-	-	1/2	3/4	1	2	2	3	3	5	7½	7½	10	
	230В [лошад. сил]	-	-	-	-	-	-	1/2	3/4	1½	2	3	3	5	7½	7½	10	10	
	460В [лошад. сил]	-	-	-	-	-	3/4	1	2	3	5	5	7½	10	15	15	20	30	
	575В [лошад. сил]	-	-	-	-	1/2	3/4	1½	3	5	5	7½	10	15	20	20	30	30	
Максимальная характеристика предохранителя [A]		1	1	1	1	3	6	10	15	20	30	40	50	60	80	100	125	125	
Максимальная характеристика размыкателя [A]		15	15	15	15	15	15	15	15	20	30	40	50	60	80	100	125	125	

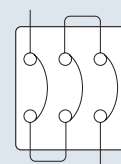
● MMS 63S

Расчетный рабочий ток, Ie [A]		10	13	17	22	26	32	40	50	63	65
Максимальный ток КЗ											
240В	[kA]	100	100	100	100	100	100	100	100	100	100
480В	[kA]	50	50	40	40	40	40	40	40	40	40
600В	[kA]	10	10	10	10	10	10	10	10	10	10
Нагрузка двигателя											
1 фаза	115В [лошад. сил]	1/2	1/2	1	1½	2	2	3	3	5	5
	230В [лошад. сил]	1½	2	3	3	3	5	7½	10	10	10
3 фазы	200В [лошад. сил]	2	3	3	5	7½	7½	10	15	20	20
	230В [лошад. сил]	3	3	5	7½	7½	10	10	15	20	20
	460В [лошад. сил]	5	7½	10	15	15	20	30	30	40	40
	575В [лошад. сил]	7½	10	15	20	20	30	30	40	60	60
Максимальный расчетный ток предохранителя или размыкателя [A]		600	600	600	600	600	600	600	600	600	600

● MMS 100S

Расчетный рабочий ток, Ie [A]		17	22	26	32	40	50	63	75	90	100
Максимальный ток КЗ											
240В	[kA]	100	100	100	100	100	100	100	100	100	100
480В	[kA]	50	50	50	50	50	50	40	40	40	40
600В	[kA]	10	10	10	10	10	10	10	10	10	10
Нагрузка двигателя											
1 фаза	115В [лошад. сил]	1	1½	2	2	3	3	5	5	7½	10
	230В [лошад. сил]	3	3	3	5	7½	10	10	15	20	20
3 фазы	200В [лошад. сил]	3	5	7½	7½	10	15	20	20	25	30
	230В [лошад. сил]	5	7½	7½	10	10	15	20	25	30	30
	460В [лошад. сил]	10	15	15	20	30	30	40	50	60	75
	575В [лошад. сил]	15	20	20	30	30	40	60	60	75	100
Максимальный расчетный ток предохранителя или размыкателя [A]		1000	1000	1000	1000	1000	1000	1000	1000	1000	1000

При однофазном использовании как показано выше



Автоматы защиты электродвигателей

Техническая информация

Технические данные в соответствии с требованиями UL/CSA (защита электродвигателей)

Ручное устройство управления электродвигателем в “групповой сборке” или “пускатель типа Е” (UL 508, CSA C22, 2 №..14, в групповой сборке при подключении с устройством защиты от короткого замыкания)

● MMS 32H

Расчетный рабочий ток, I _e [A]		0.16	0.25	0.4	0.63	1	1.6	2.5	4	6	8	10	13	17	22	26	32	40	
Максимальный ток КЗ																			
240В	[kA]	100	100	100	100	100	100	100	100	100	100	100	100	100	100	100	100	100	100
480В	[kA]	65	65	65	65	65	65	65	65	65	65	65	65	30	30	30	30	30	30
600В	[kA]	25	25	25	25	25	25	25	25	25	25	25	25	10	10	10	10	10	10
Нагрузка двигателя																			
1 фаза	115В [лошад. сил]	-	-	-	-	-	-	-	1/8	1/4	1/3	1/2	1/2	1	1½	2	2	3	
	230В [лошад. сил]	-	-	-	-	-	1/10	1/6	1/3	1/2	1	1½	2	3	3	3	5	7½	
3 фазы	200В [лошад. сил]	-	-	-	-	-	-	1/2	3/4	1	2	2	3	3	5	7½	7½	10	10
	230В [лошад. сил]	-	-	-	-	-	-	1/2	3/4	1½	2	3	3	5	7½	7½	10	10	
	460В [лошад. сил]	-	-	-	-	-	3/4	1	2	3	5	5	7½	10	15	15	20	30	
	575В [лошад. сил]	-	-	-	-	1/2	3/4	1½	3	5	5	7½	10	15	20	20	30	30	
Максимальный расчетный ток предохранителя или размыкателя [A]		500	500	500	500	500	500	500	500	500	500	500	500	500	500	500	500	500	500

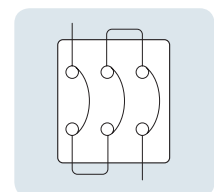
● MMS 63H

Расчетный рабочий ток, I _e [A]		10	13	17	22	26	32	40	50	63	65
Максимальный ток КЗ											
240В	[kA]	100	100	100	100	100	100	100	100	100	100
480В	[kA]	65	65	50	50	50	50	50	50	50	50
600В	[kA]	25	25	10	10	10	10	10	10	10	10
Нагрузка двигателя											
1 фаза	115В [лошад. сил]	1/2	1/2	1	1½	2	2	3	3	5	5
	230В [лошад. сил]	1½	2	3	3	3	5	7½	10	10	10
3 фазы	200В [лошад. сил]	2	3	3	5	7½	7½	10	15	20	20
	230В [лошад. сил]	3	3	5	7½	7½	10	10	15	20	20
	460В [лошад. сил]	5	7½	10	15	15	20	30	30	40	40
	575В [лошад. сил]	7½	10	15	20	20	30	30	40	60	60
Максимальный расчетный ток предохранителя или размыкателя [A]		600	600	600	600	600	600	600	600	600	600

● MMS 100H

Расчетный рабочий ток, I _e [A]		17	22	26	32	40	50	63	75	90	100
Максимальный ток КЗ											
240В	[kA]	100	100	100	100	100	100	100	100	100	100
480В	[kA]	65	65	65	65	65	65	50	50	50	50
600В	[kA]	25	25	25	20	20	20	10	10	10	10
Нагрузка двигателя											
1 фаза	115В [лошад. сил]	1	1½	2	2	3	3	5	5	7½	10
	230В [лошад. сил]	3	3	3	5	7½	10	10	15	20	20
3 фазы	200В [лошад. сил]	3	5	7½	7½	10	15	20	20	25	30
	230В [лошад. сил]	5	7½	7½	10	10	15	20	25	30	30
	460В [лошад. сил]	10	15	15	20	30	30	40	50	60	75
	575В [лошад. сил]	15	20	20	30	30	40	60	60	75	100
Максимальный расчетный ток предохранителя или размыкателя [A]		1000	1000	1000	1000	1000	1000	1000	1000	1000	1000

При однофазном использовании как показано выше



Ручное устройство управления электродвигателем (UL508)

● MMS 32S

Расчетный рабочий ток, I _e	[A]	0.16	0.25	0.4	0.63	1	1.6	2.5	4	6	8	10	13	17	22	26	32	40	
Максимальный ток КЗ																			
240В	[kA]	100	100	100	100	100	100	100	100	100	100	50	50	40	30	30	20	20	
480В	[kA]	50	50	50	50	50	50	50	50	25	25	10	10	10	10	7.5	7.5	7.5	
600В	[kA]	10	10	10	10	10	10	10	5	5	5	5	5	5	5	5	5	5	
Нагрузка двигателя																			
1 фаза	115В [лошад. сил]	-	-	-	-	-	-	-	1/8	1/4	1/3	1/2	1/2	1	1½	2	2	3	
	230В [лошад. сил]	-	-	-	-	-	1/10	1/6	1/3	1/2	1	1½	2	3	3	3	5	7½	
3 фазы	200В [лошад. сил]	-	-	-	-	-	-	1/2	3/4	1	2	2	3	3	5	7½	7½	10	
	230В [лошад. сил]	-	-	-	-	-	-	1/2	3/4	1½	2	3	3	5	7½	7½	10	10	
	460В [лошад. сил]	-	-	-	-	-	3/4	1	2	3	5	5	7½	10	15	15	20	30	
	575В [лошад. сил]	-	-	-	-	1/2	3/4	1½	3	5	5	7½	10	15	20	20	30	30	
Максимальная характеристика предохранителя [A]		1	1	1	1	3	6	10	15	20	30	40	50	60	80	100	125	150	
Максимальная характеристика размыкателя [A]		15	15	15	15	15	15	15	15	20	30	40	50	60	80	100	125	150	

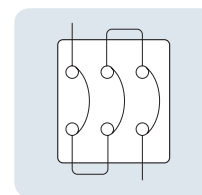
● MMS 63S

Расчетный рабочий ток, I _e	[A]	10	13	17	22	26	32	40	50	63	65
Максимальный ток КЗ											
240В	[kA]	100	100	100	100	100	100	100	100	100	100
480В	[kA]	25	25	25	25	25	25	25	25	25	25
600В	[kA]	10	10	10	10	10	10	10	10	10	10
Нагрузка двигателя											
1 фаза	115В [лошад. сил]	1/2	1/2	1	1½	2	2	3	3	5	5
	230В [лошад. сил]	1½	2	3	3	3	5	7½	10	10	10
3 фазы	200В [лошад. сил]	2	3	3	5	7½	7½	10	15	20	20
	230В [лошад. сил]	3	3	5	7½	7½	10	10	15	20	20
	460В [лошад. сил]	5	7½	10	15	15	20	30	30	40	40
	575В [лошад. сил]	7½	10	15	20	20	30	30	40	60	60
Максимальная характеристика предохранителя [A]		40	50	60	80	100	125	150	200	250	250
Максимальная характеристика размыкателя [A]		40	50	60	80	100	125	150	200	250	250

● MMS 100S

Расчетный рабочий ток, I _e	[Ie]	17	22	26	32	40	50	63	75	90	100
Максимальный ток КЗ											
240В	[kA]	100	100	100	100	100	100	100	100	100	100
480В	[kA]	25	25	25	25	25	25	25	25	25	25
600В	[kA]	10	10	10	10	10	10	10	10	10	10
Нагрузка двигателя											
1 фаза	115В [лошад. сил]	1	1½	2	2	3	3	5	5	7½	10
	230В [лошад. сил]	3	3	3	5	7½	10	10	15	20	20
3 фазы	200В [лошад. сил]	3	5	7½	7½	10	15	20	20	25	30
	230В [лошад. сил]	5	7½	7½	10	10	15	20	25	30	30
3 фазы	460В [лошад. сил]	10	15	15	20	30	30	40	50	60	75
	575В [лошад. сил]	15	20	20	30	30	40	60	60	75	100
Максимальная характеристика предохранителя [A]		60	80	100	125	150	200	250	300	350	400
Максимальная характеристика размыкателя [A]		60	80	100	125	150	200	250	300	350	400

При однофазном использовании как показано выше



Автоматы защиты электродвигателей

Техническая информация

Ручное устройство управления электродвигателем (UL508)

● MMS 32H

Расчетный рабочий ток, I _e [A]		0.16	0.25	0.4	0.63	1	1.6	2.5	4	6	8	10	13	17	22	26	32	40	
Максимальный ток КЗ																			
240В	[kA]	100	100	100	100	100	100	100	100	100	100	100	100	100	100	100	100	100	100
480В	[kA]	50	50	50	50	50	50	50	50	50	50	50	50	30	30	30	30	30	30
600В	[kA]	10	10	10	10	10	10	10	10	10	10	10	10	10	10	10	10	10	10
Нагрузка двигателя																			
1 фаза	115В [лошад. сил]	-	-	-	-	-	-	-	1/8	1/4	1/3	1/2	1/2	1	1½	2	2	3	
	230В [лошад. сил]	-	-	-	-	-	1/10	1/6	1/3	1/2	1	1½	2	3	3	3	5	7½	7½
3 фазы	200В [лошад. сил]	-	-	-	-	-	-	1/2	3/4	1	2	2	3	3	5	7½	7½	10	10
	230В [лошад. сил]	-	-	-	-	-	-	1/2	3/4	1½	2	3	3	5	7½	7½	10	10	10
	460В [лошад. сил]	-	-	-	-	-	3/4	1	2	3	5	5	7½	10	15	15	20	30	30
	575В [лошад. сил]	-	-	-	-	1/2	3/4	1½	3	5	5	7½	10	15	20	20	30	30	30
Максимальная характеристика предохранителя [A]		1	1	1	1	3	6	10	15	20	30	40	50	60	80	100	125	150	150
Максимальная характеристика размыкателя [A]		15	15	15	15	15	15	15	15	20	30	40	50	60	80	100	125	150	150

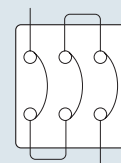
● MMS 63H

Расчетный рабочий ток, I _e [A]		10	13	17	22	26	32	40	50	63	65
Максимальный ток КЗ											
240В	[kA]	100	100	100	100	100	100	100	100	100	100
480В	[kA]	50	50	50	50	50	50	50	50	50	50
600В	[kA]	10	10	10	10	10	10	10	10	10	10
Нагрузка двигателя											
1 фаза	115В [лошад. сил]	1/2	1/2	1	1½	2	2	3	3	5	5
	230В [лошад. сил]	1½	2	3	3	3	5	7½	10	10	10
3 фазы	200В [лошад. сил]	2	3	3	5	7½	7½	10	15	20	20
	230В [лошад. сил]	3	3	5	7½	7½	10	10	15	20	20
	460В [лошад. сил]	5	7½	10	15	15	20	30	30	40	40
	575В [лошад. сил]	7½	10	15	20	20	30	30	40	60	60
Максимальная характеристика предохранителя [A]		40	50	60	80	100	125	150	200	250	250
Максимальная характеристика размыкателя [A]		40	50	60	80	100	125	150	200	250	250

● MMS 100H

Расчетный рабочий ток, I _e [A]		17	22	26	32	40	50	63	75	90	100
Максимальный ток КЗ											
240В	[kA]	100	100	100	100	100	100	100	100	100	100
480В	[kA]	50	50	50	50	50	50	50	50	50	50
600В	[kA]	10	10	10	10	10	10	10	10	10	10
Нагрузка двигателя											
1 фаза	115В [лошад. сил]	1	1½	2	2	3	3	5	5	7½	10
	230В [лошад. сил]	3	3	3	5	7½	10	10	15	20	20
3 фазы	200В [лошад. сил]	3	5	7½	7½	10	15	20	20	25	30
	230В [лошад. сил]	5	7½	7½	10	10	15	20	25	30	30
	460В [лошад. сил]	10	15	15	20	30	30	40	50	60	75
	575В [лошад. сил]	15	20	20	30	30	40	60	60	75	100
Максимальная характеристика предохранителя [A]		60	80	100	125	150	200	250	300	350	400
Максимальная характеристика размыкателя [A]		60	80	100	125	150	200	250	300	350	400

При однофазном использовании как показано выше



Согласование с типом '2' в соответствии со стандартом IEC 947-4-1

- Ток короткого замыкания $I_q = 50\text{кА}$
Напряжение: 400/415В, 50/60Hz

Стандартные двигатели АС-3 при 400/415 В, 1500 об/мин		Ручной пускатель электродвигателей			Контактор	
[кВт]	[А]	Выключатель	Расцепитель тепловой перегрузки	Ток размыкания магнитного расцепителя	Тип	[А]
		Тип	[А]	[А]		
-	-	MMS-32S 0.16A	0.1~0.16	2.08	GMC-6M / GMC-9	6 / 9
0.06	0.2	MMS-32S 0.25A	0.16~0.25	3.25	GMC-6M / GMC-9	6 / 9
0.09	0.3	MMS-32S 0.4A	0.25~0.4	5.2	GMC-6M / GMC-9	6 / 9
0.12	0.4	MMS-32S 0.63A	0.4~0.63	8.19	GMC-6M / GMC-9	6 / 9
0.18	0.6	MMS-32S 0.63A	0.4~0.63	8.19	GMC-6M / GMC-9	6 / 9
0.25	0.8	MMS-32S 1A	0.63~1	13	GMC-6M / GMC-9	6 / 9
0.37	1.1	MMS-32S 1.6A	1~1.6	20.8	GMC-6M / GMC-9	6 / 9
0.55	1.5	MMS-32S 1.6A	1~1.6	20.8	GMC-6M / GMC-9	6 / 9
0.75	1.9	MMS-32S 2.5A	1.6~2.5	32.5	GMC-12	12
1.1	2.7	MMS-32S 4A	2.5~4	52	GMC-18	18
1.5	3.6	MMS-32S 4A	2.5~4	52	GMC-18	18
2.2	5.2	MMS-32S 6A	4~6	78	GMC-18	18
3	6.8	MMS-32S 8A	5~8	104	GMC-18	18
4	9	MMS-32S 10A	6~10	130	GMC-18	18
5.5	11.5	MMS-32H 13A	9~13	169	GMC-22	22
7.5	15.5	MMS-32H 17A	11~17	221	GMC-22	22
10	20	MMS-32H 22A	14~22	286	GMC-32	32
11	22	MMS-32H 26A	18~26	338	GMC-32	32
15	29	MMS-32H 32A	22~32	416	GMC-32	32
18.5	35	MMS-63H 40A	28~40	520	GMC-50	50
22	41	MMS-63H 50A	34~50	650	GMC-50	50
30	55	MMS-63H 63A	45~63	819	GMC-65	65
37	67	MMS-100S 75A	55~75	975	GMC-75	75
45	80	MMS-100S 100A	80~100	1300	GMC-85	85

Определение согласования типа '2' в соответствии со стандартом IEC 947-4-1

- Контактор пускателя не должен создавать опасности для людей или систем в случае короткого замыкания.
- Контактор или пускатель должен быть пригоден для дальнейшего использования.
- Не должно повреждаться реле перегрузки или иные части за исключением паяных контактов контактора или пускателя при условии, что они могут быть легко отделены без существенной деформации (например, с помощью отвертки).

Автоматы защиты электродвигателей

Техническая информация

IE3-класс энергоэффективности мотора

• LS MMS доработаны для IE3-класса энергоэффективности

Тип	Номинальный ток (А)	Ток к.з. (А)	Диапазон по току (А)			Диапазон по току к.з.		
			Мин	Средний	Максимум	Мин	Средний	Максимум
32AF	0.16А	2.1	0.1	0.13	0.13	20.8	16.0	13.0
	0.25А	3.3	0.16	0.2	0.25	20.3	16.3	13.0
	0.4А	5.2	0.25	0.33	0.4	20.8	15.8	13.0
	0.63А	8.2	0.4	0.52	0.63	20.5	15.8	13.0
	1А	13.0	0.63	0.81	1	20.6	16.0	13.0
	1.6А	20.8	1	1.3	1.6	20.8	16.0	13.0
	2.5А	32.5	1.6	2.1	2.5	20.3	15.5	13.0
	4А	52	2.5	3.3	4	20.8	15.8	13.0
	6А	78	4	5	6	19.5	15.6	13.0
	8А	104	5	6.5	8	20.8	16.0	13.0
	10А	130	6	8	10	21.7	16.3	13.0
	13А	169	9	11	13	18.8	15.4	13.0
	17А	221	11	14	17	20.1	15.8	13.0
	22А	286	14	18	22	20.4	15.9	13.0
	26А	338	18	22	26	18.8	15.4	13.0
	32А	416	22	27	32	18.9	15.4	13.0
40А	520	28	34	40	18.6	15.3	13.0	
63AF	10А	130	6	8	10	21.7	16.3	13.0
	13А	169	9	11	13	18.8	15.4	13.0
	17А	221	11	14	17	20.1	15.8	13.0
	22А	286	14	18	22	20.4	15.9	13.0
	26А	338	18	22	26	18.8	15.4	13.0
	32А	416	22	27	32	18.9	15.4	13.0
	40А	520	28	34	40	18.6	15.3	13.0
	50А	650	34	42	50	19.1	15.5	13.0
	63А	819	45	54	63	18.2	15.2	13.0
	65А	845	47	56	65	18.0	15.1	13.0
100AF	17А	221	11	14	17	20.1	15.8	13.0
	22А	286	14	18	22	20.4	15.9	13.0
	26А	338	18	22	26	18.8	15.4	13.0
	32А	416	22	27	32	18.9	15.4	13.0
	40А	520	28	34	40	18.6	15.3	13.0
	50А	650	34	42	50	19.1	15.5	13.0
	63А	819	45	54	63	18.2	15.2	13.0
	75А	975	55	65	75	17.7	15.0	13.0
	90А	1170	70	80	90	16.7	14.6	13.0
	100А	1300	80	90	100	16.3	14.4	13.0



• Что такое IE3?

Моторы имеют классы от IE1 до IE4 в зависимости от энергоэффективности IE3 - это класс сверх-энергоэффективных моторов премиум класса.

• Почему IE3?

Как часть Европейской политики по защите окружающей среды "20/30-20-20" стратегия нацелена на достижение полной энергоэффективности до 2020 года.

- Снизить выделение парниковых газов на 30 %
- Увеличить использование альтернативных источников на 20 % а также
- Увеличить полную энергоэффективность на 20% в целом.



IEC 60034-30 Стандарт который определяет IE классы согласно энергоэффективности как указано выше.

Поэтому потребители должны тоже соответствовать в том числе линейка MMS.

- IEC 60034-30-1 Стандарт
- IE1 Стандартная Энергоэффективность
- IE2 Высокая Энергоэффективность
- **IE3 Премиум Энергоэффективность**
- IE4 Супер-Премиум Энергоэффективность



• Как выбрать MMS?

Для соответствия IE3 мотора пусковой ток и бросок пускового тока, рекомендуется с использованием таблицы де-рейтинга. (13 - кратный от номинального тока)

Пример)

Если вы выбираете между продуктом А и Б...

А : MMS диапазон тока " 11 ~ 17А

В : MMS диапазон тока " 14 ~ 22А

Номинальный ток мотора: 16А



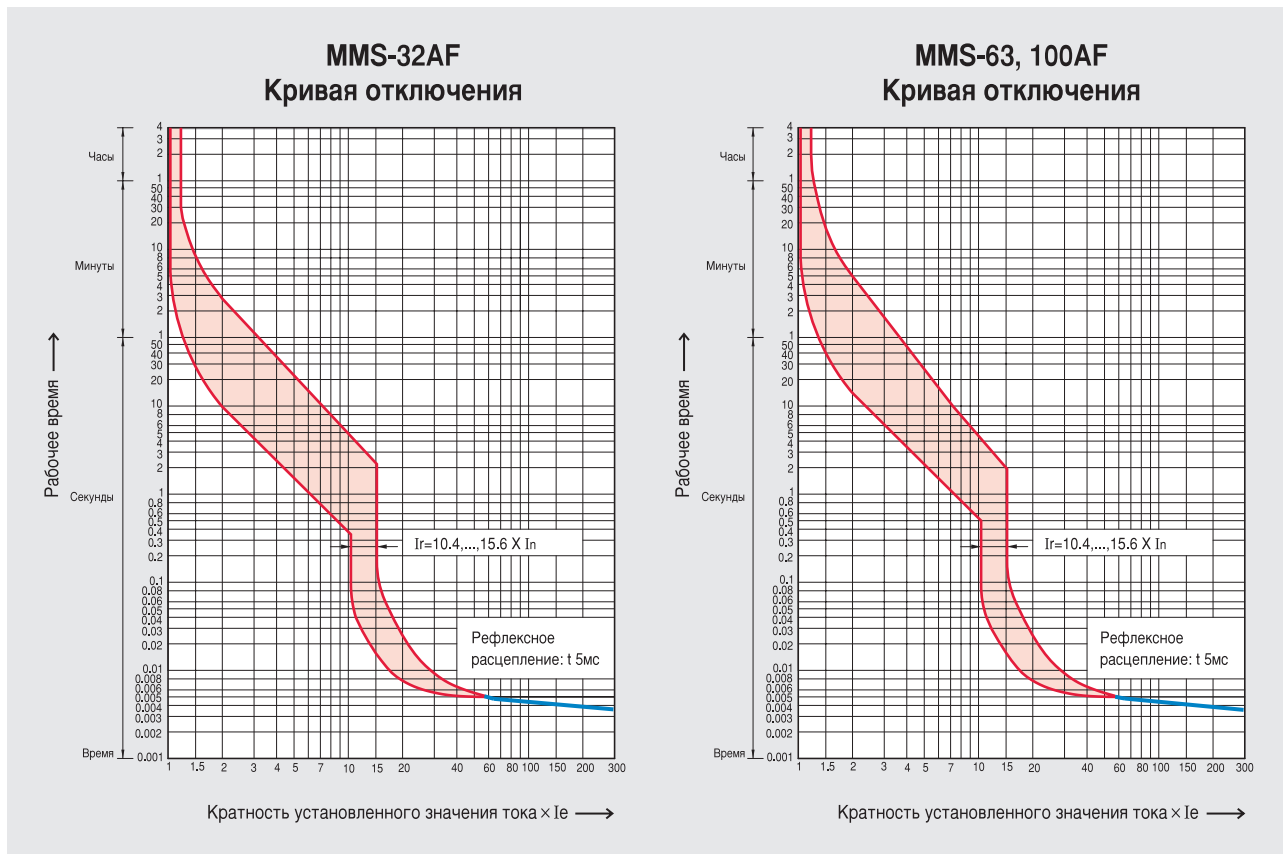
Ток к.з. на MMS А равен 221А (17*13), и на MMS Б равен 286А (22*13). При использовании Мотора(16А) вместе с MMS А, кратность тока к.з 13.8 раз. При использовании Мотора(16А) вместе с MMS Б, кратность тока 17.9 раз. Если мотор IE3-класса энергоэффективности используется, высокие пусковые токи и могут его повредить по сравнению с IE1,2 классом двигателей. Поэтому рекомендуется, MMS Б так кратность пускового тока гораздо выше чем MMS А.



Автоматы защиты электродвигателей

Техническая информация

Время/токовая характеристика



I) Ток размыкания теплового расцепителя:

Регулируемый инверсный биметаллический расцепитель защищает двигатели от перегрузок.

График описывает изменение среднего рабочего тока при температуре окружающей среды 20°C, начиная с холодного состояния.

Тщательное тестирование и установка параметров обеспечивает эффективную защиту двигателя даже в случае обрыва фазы.

II) Ток размыкания магнитного расцепителя:

Магнитный расцепитель мгновенного срабатывания имеет фиксированный установленный рабочий ток.

Это соответствует 13-кратному максимальному значению диапазона уставок, при более низкой уставке ток соответственно выше.

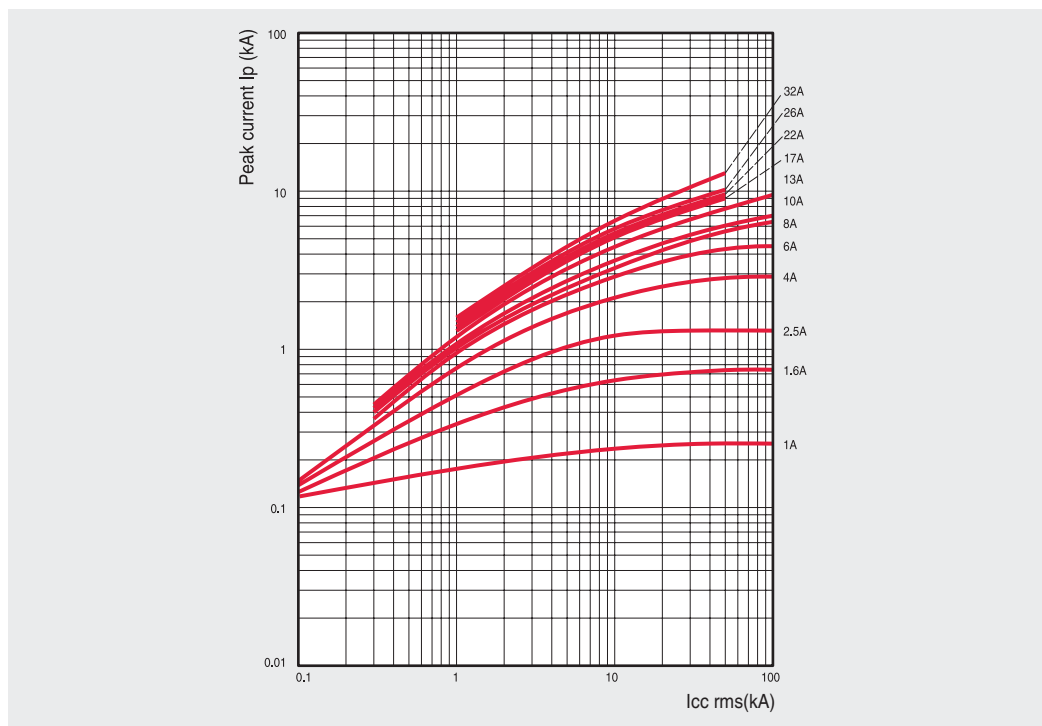
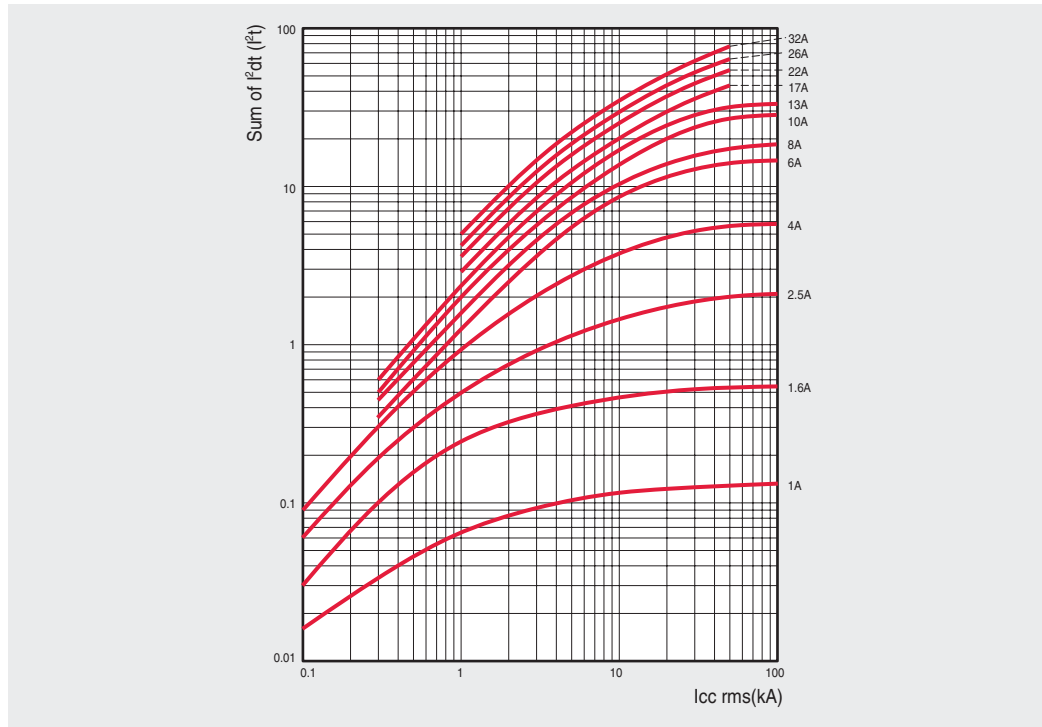
Уставка тока I_e :

Согласно IEC 947-4-1 расцепление перегрузки соответствует тепловому реле перегрузки в пускателе электродвигателя. Если установлено иное значение (например, пониженное значение I_e для охлаждающей среды с температурой выше 40°C или при установке над уровнем моря выше 2000м), уставка тока равна пониженному номинальному току I_e двигателя.

Термическое ограничение MMS при коротком замыкании

Термическое ограничение в kA^2s в области срабатывания магнитного расцепителя ($U_e=415\text{V}$)

● MMS-32S/H/NI



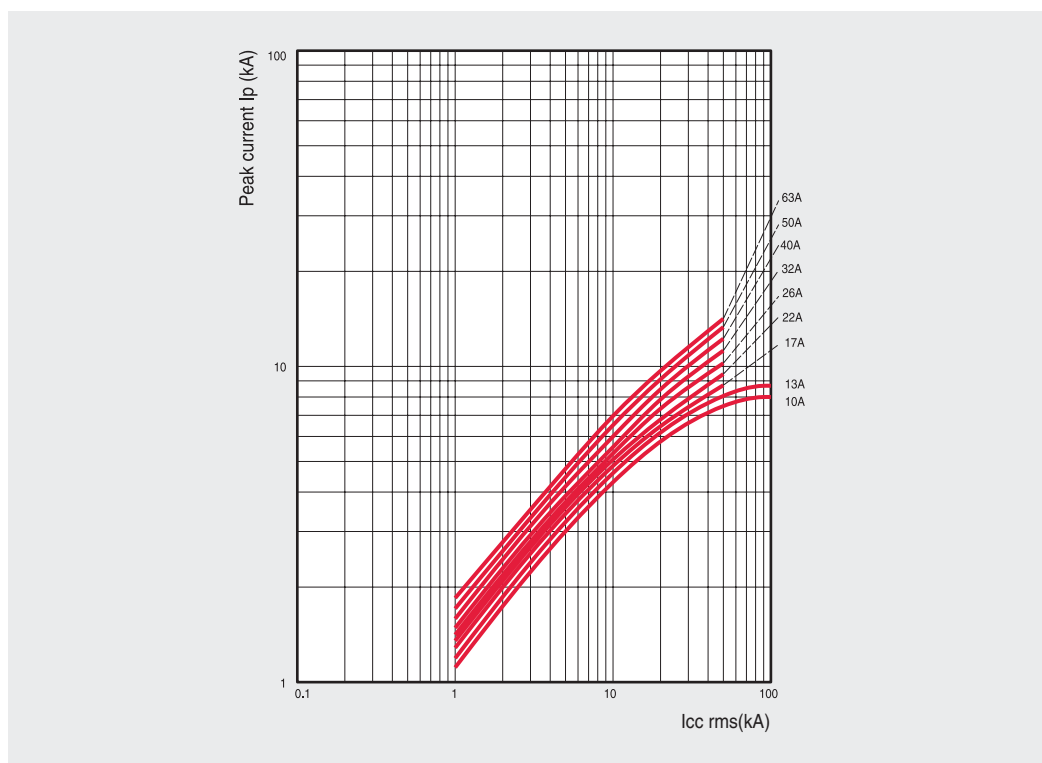
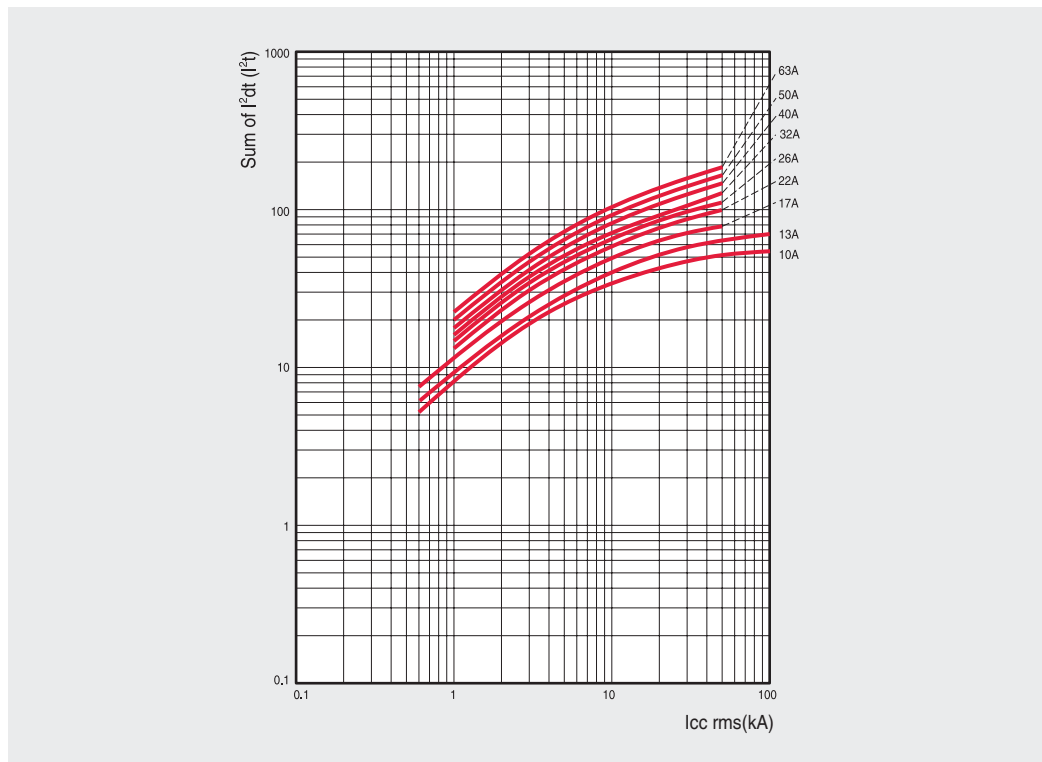
Автоматы защиты электродвигателей

Техническая информация

Термическое ограничение MMS при коротком замыкании

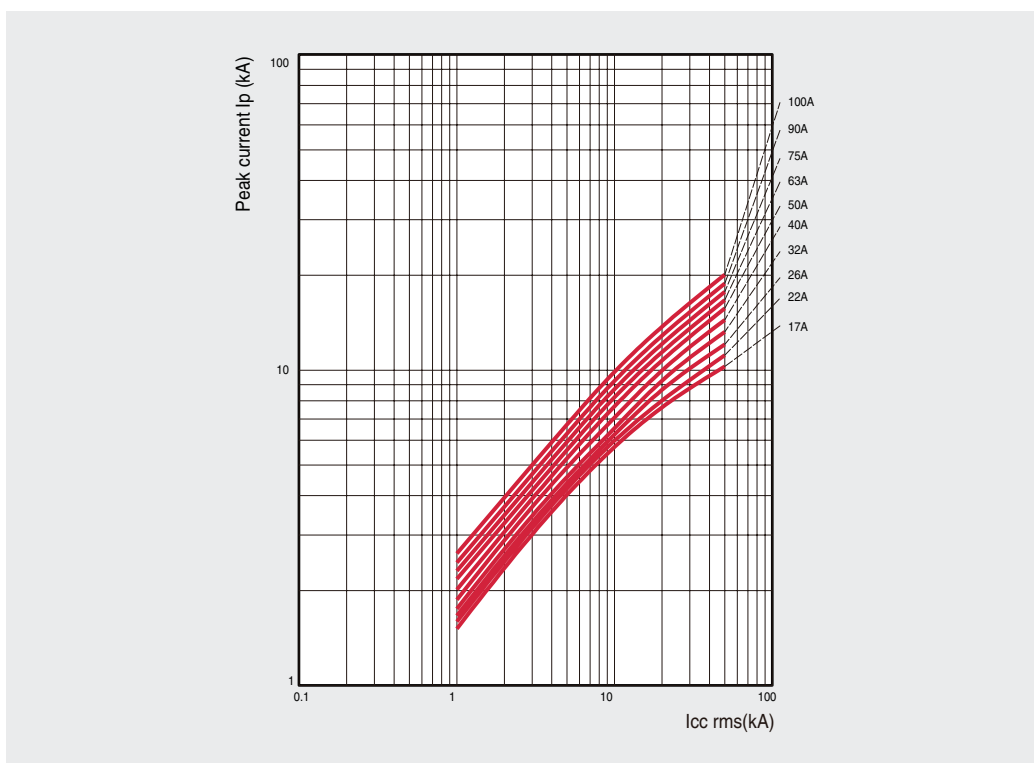
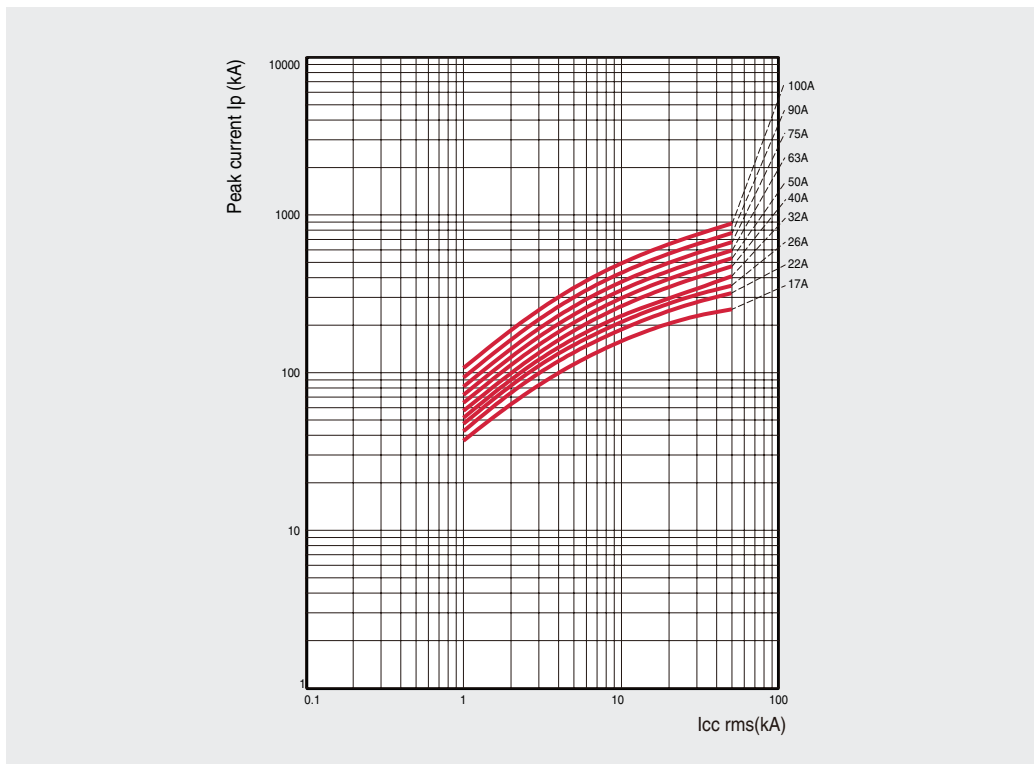
Термическое ограничение в kA^2s в области срабатывания магнитного расцепителя ($U_e=415\text{V}$)

● MMS-63S/H/NI



Термическое ограничение в kA^2c в области срабатывания магнитного расцепителя ($U_e=415V$)

● MMS-100S/H/NI



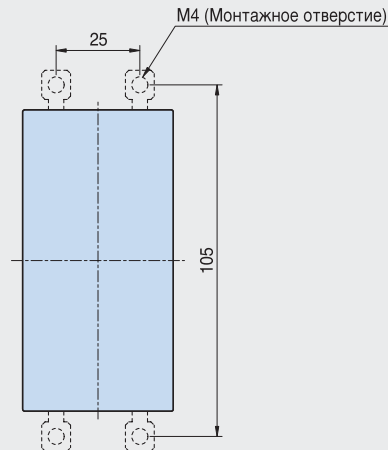
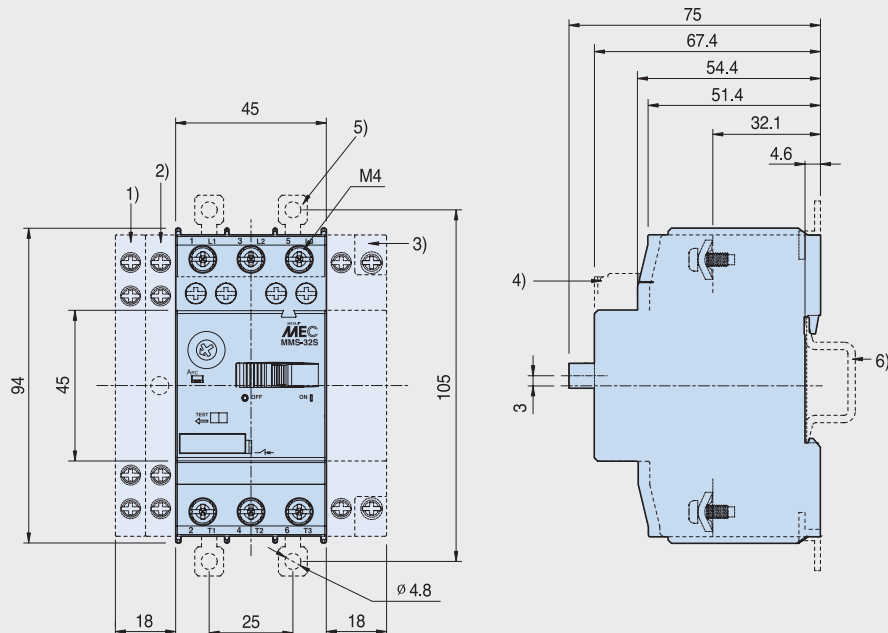
Автоматы защиты электродвигателей

Техническая информация

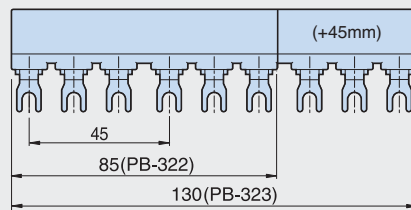
Размеры

● MMS 32S

[мм]

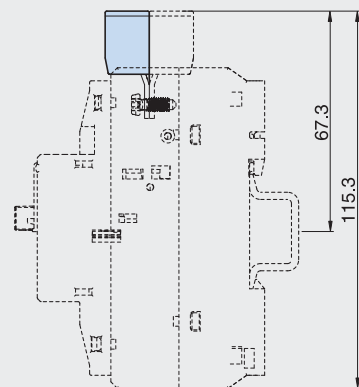


0.32kg



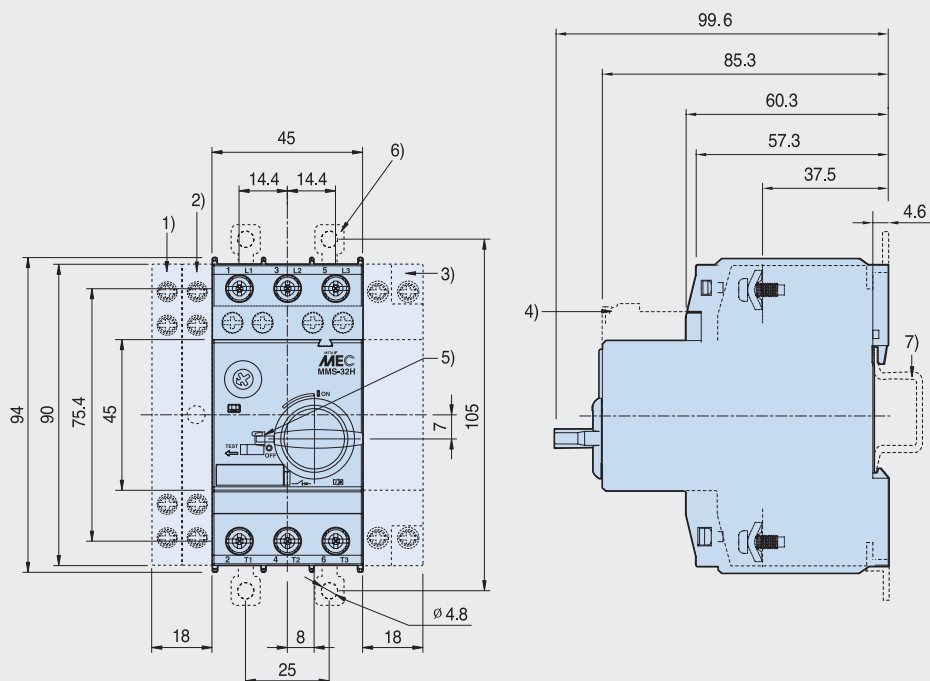
- 1) Боковой доп. контакт
- 2) Сигнальный контакт для магнитного расцепления
- 3) Шунтовой расцепитель или расцепитель минимального напряжения
- 4) Фронтальный вспомогательный контакт
- 5) Вставной монтажный лепесток
- 6) 35 мм. дин-рейка EN 50022

MMS-32S+PB-32(2, 3 зажима)
 PB-322(2 зажима), PB-323(3 зажима)
 PB-324(4 зажима), PB-325(5 зажима)



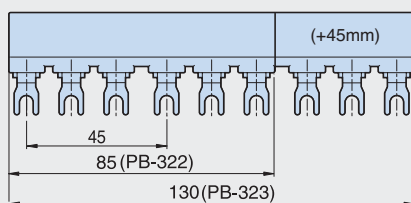
● MMS 32H, 32HI

[MM]

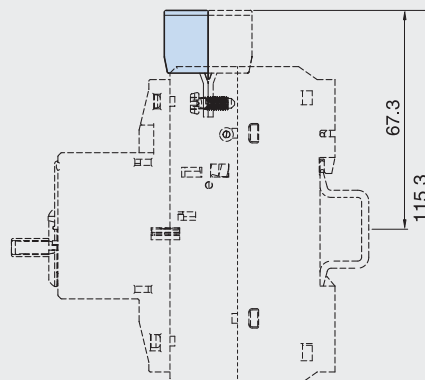


0.36kg

- 1) Боковой доп. контакт
- 2) Сигнальный контакт для магнитного расцепления
- 3) Шунтовой расцепитель или расцепитель минимального напряжения
- 4) Фронтальный вспомогательный контакт
- 5) Ручной замок в положении OFF (Ø5мм)
- 6) Вставной монтажный лепесток
- 7) 35 мм. дин-рейка EN 50022



MMS-32H/HI+PB-32(2, 3 зажима)
 PB-322(2 зажима), PB-323(3 зажима)
 PB-324(4 зажима), PB-325(5 зажима)

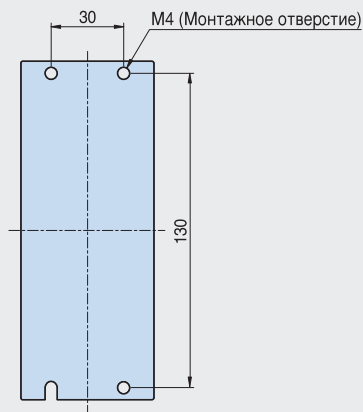
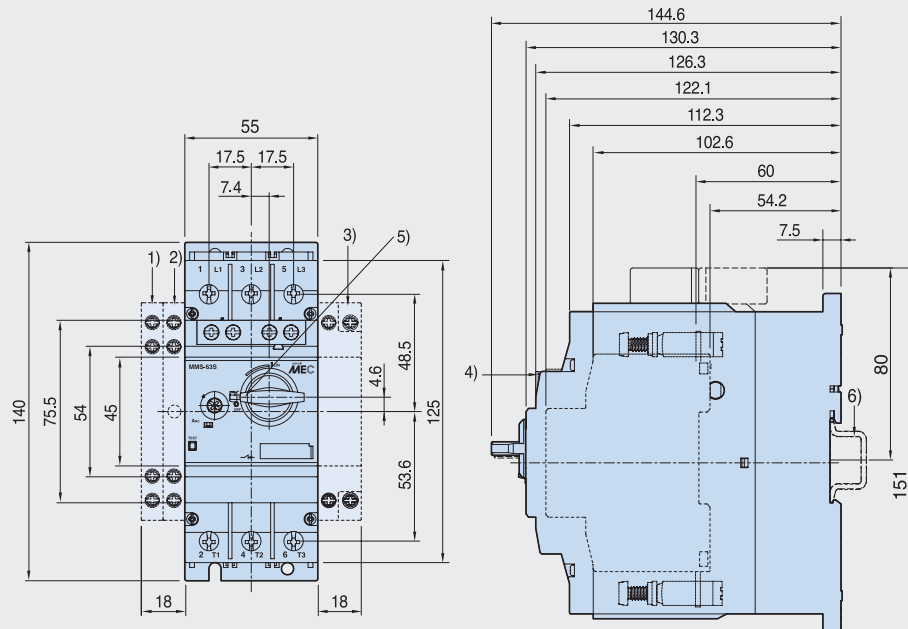


Автоматы защиты электродвигателей

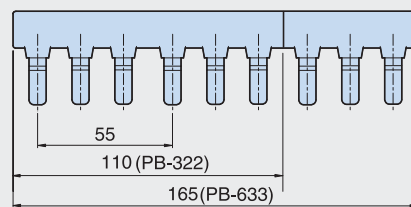
Техническая информация Размеры

● MMS 63S, 63H, 63HI

[мм]

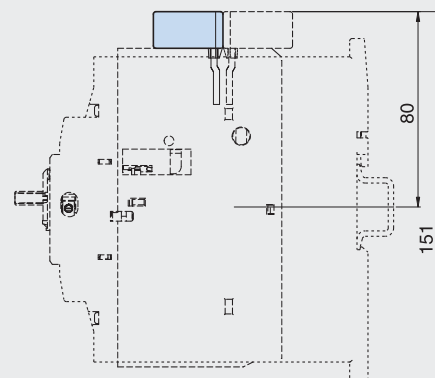


1kg



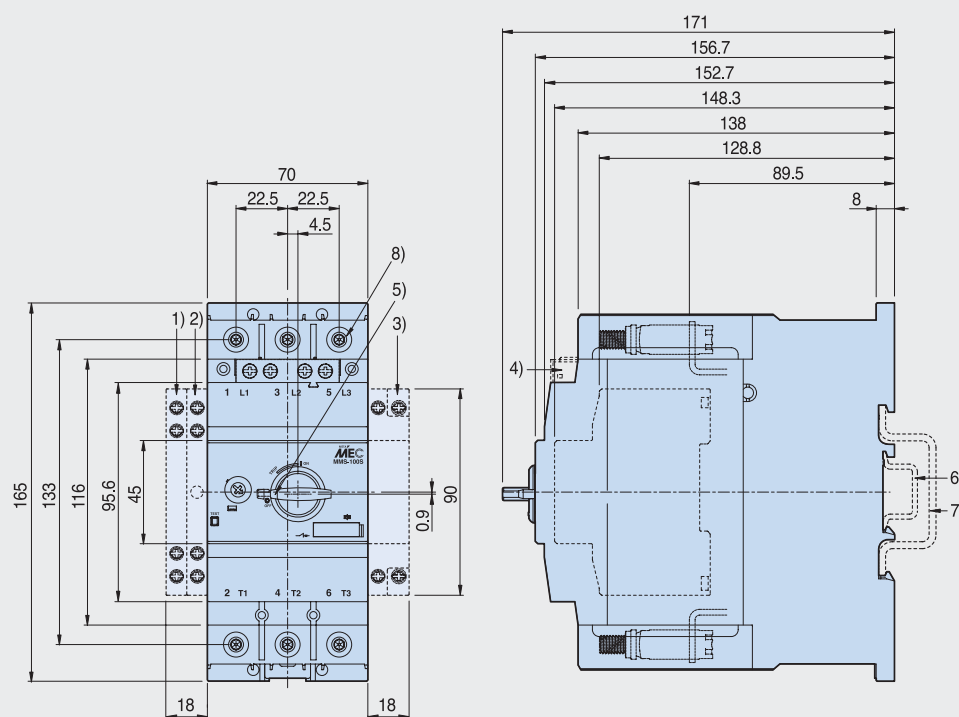
- 1) Боковой доп. контакт
- 2) Сигнальный контакт для магнитного расцепления
- 3) Шунтовой расцепитель или расцепитель минимального напряжения
- 4) Фронтальный вспомогательный контакт
- 5) Ручной замок в положении OFF ($\varnothing 5\text{мм}$)
- 6) 35 мм. дин-рейка EN 50022

MMS-63S/H/Hi+PB-63(2, 3 зажима)
PB-632(2 зажима), PB-633(3 зажима)

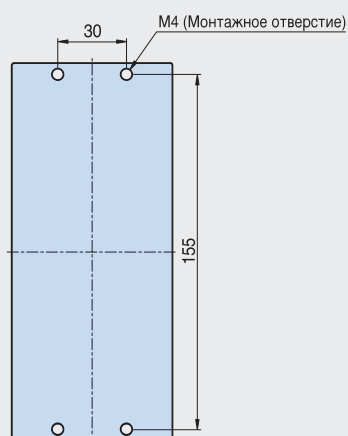


● MMS 100S, 100H, 100HI

[MM]



2.2kg



- 1) Боковой доп. контакт
- 2) Сигнальный контакт для магнитного расцепления
- 3) Шунтовой расцепитель или расцепитель минимального напряжения
- 4) Фронтальный вспомогательный контакт
- 5) Ручной замок в положении OFF ($\varnothing 5\text{мм}$)
- 6) 35 мм. дин-рейка EN 50022
- 7) 75 мм. дин-рейка EN 50023
- 8) 4мм шестиугольный винт

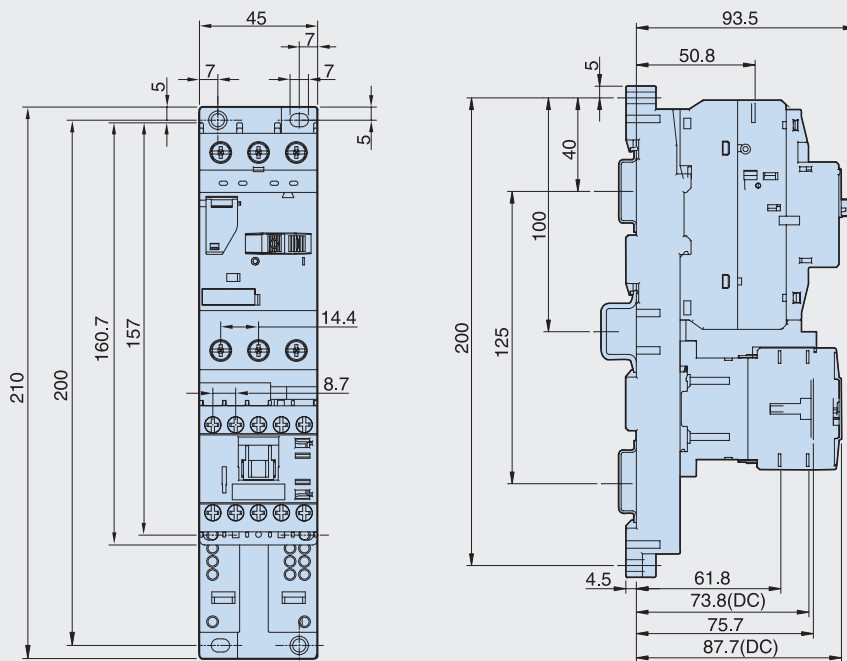
Автоматы защиты электродвигателей

Техническая информация

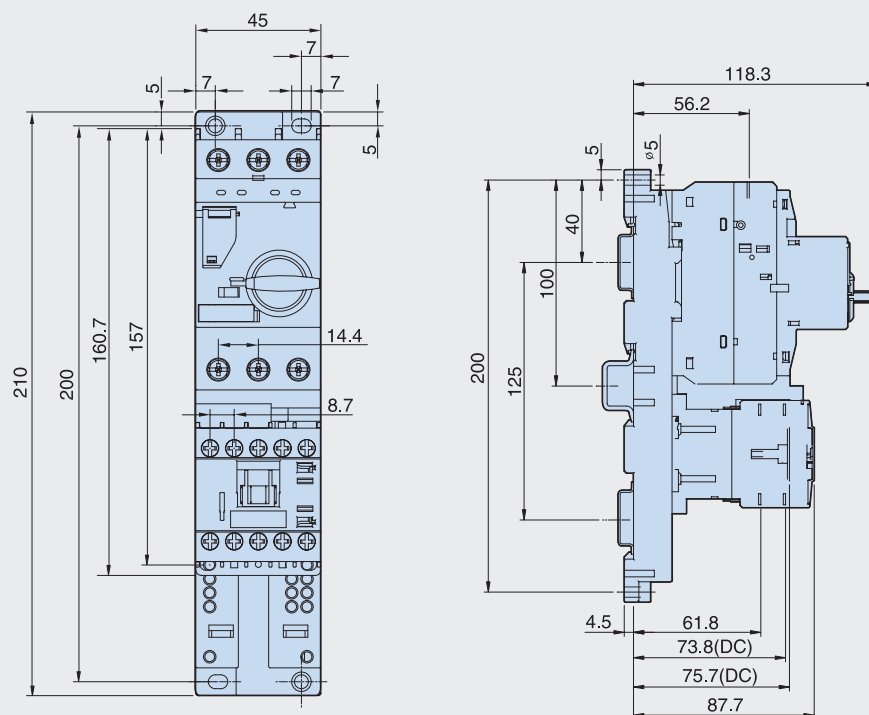
Размеры

● MMS + Mini-MS

[MM]



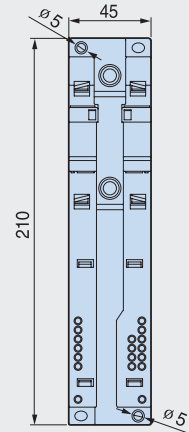
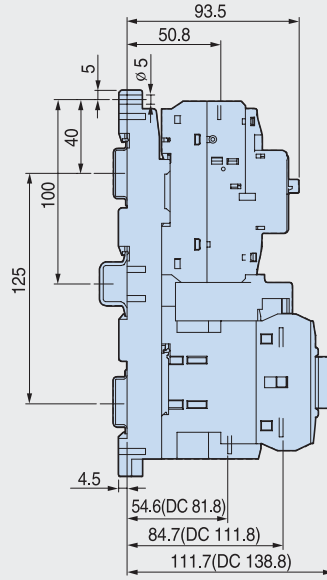
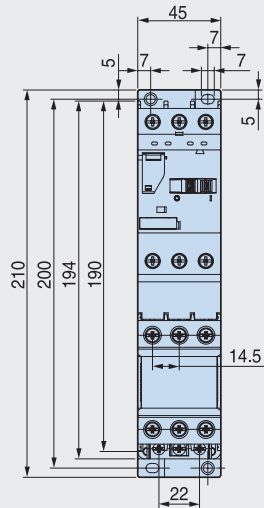
MMS-32S+GMC(D)-6M~16M



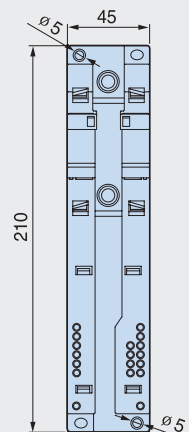
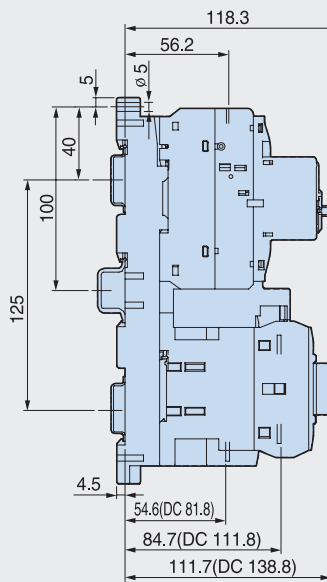
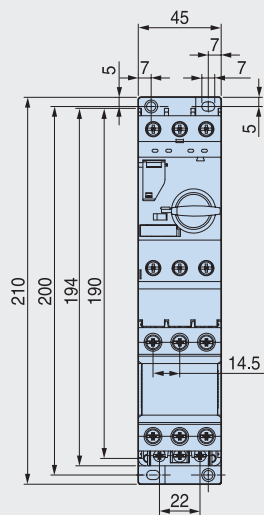
MMS-32H+GMC(D)-6M~16M

● MMS + Susol MC

[MM]



**MMS-32S
+
MC-32AF**



**MMS-32H
+
MC-32AF**

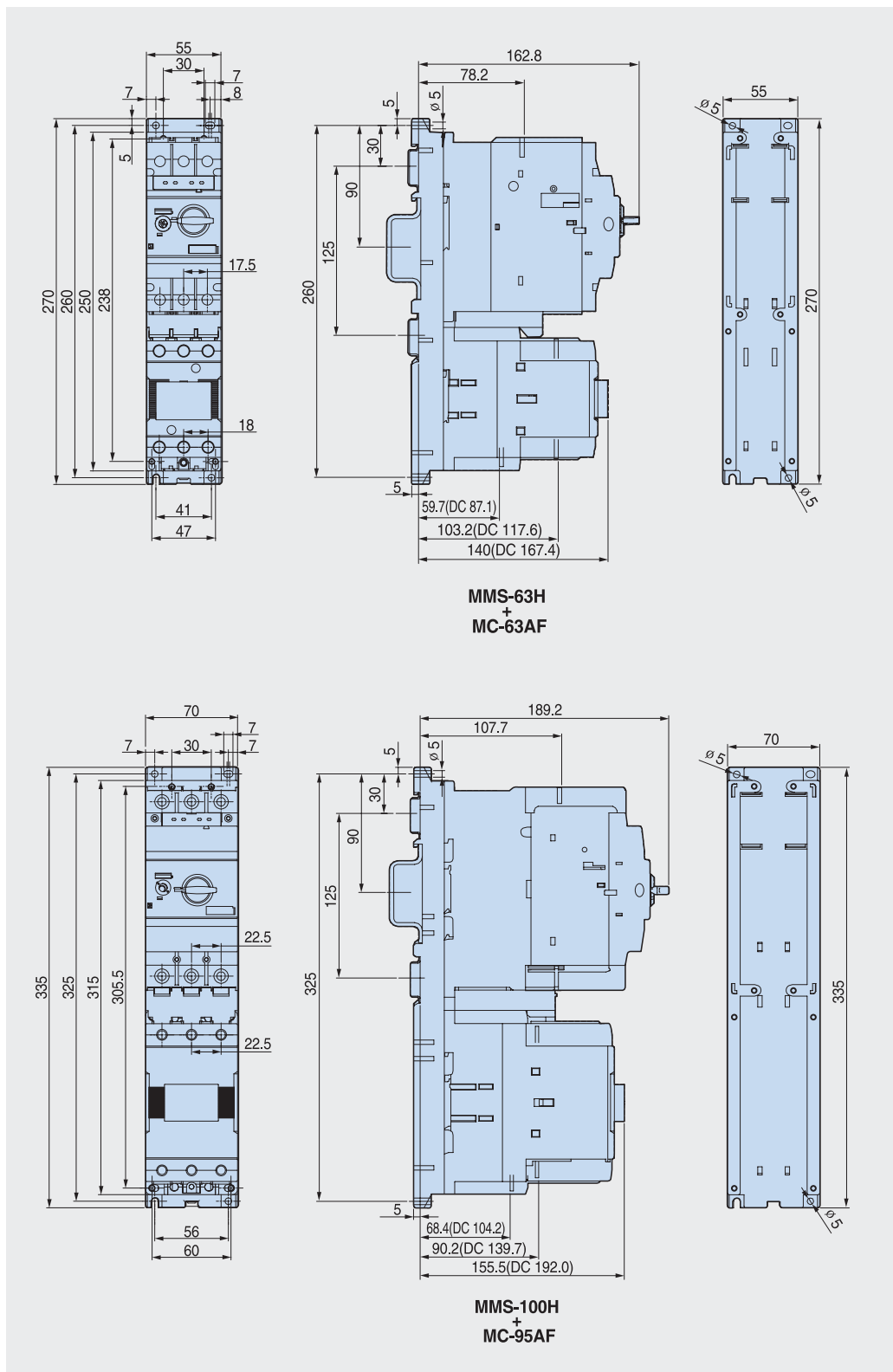
Автоматы защиты электродвигателей

Техническая информация

Размеры

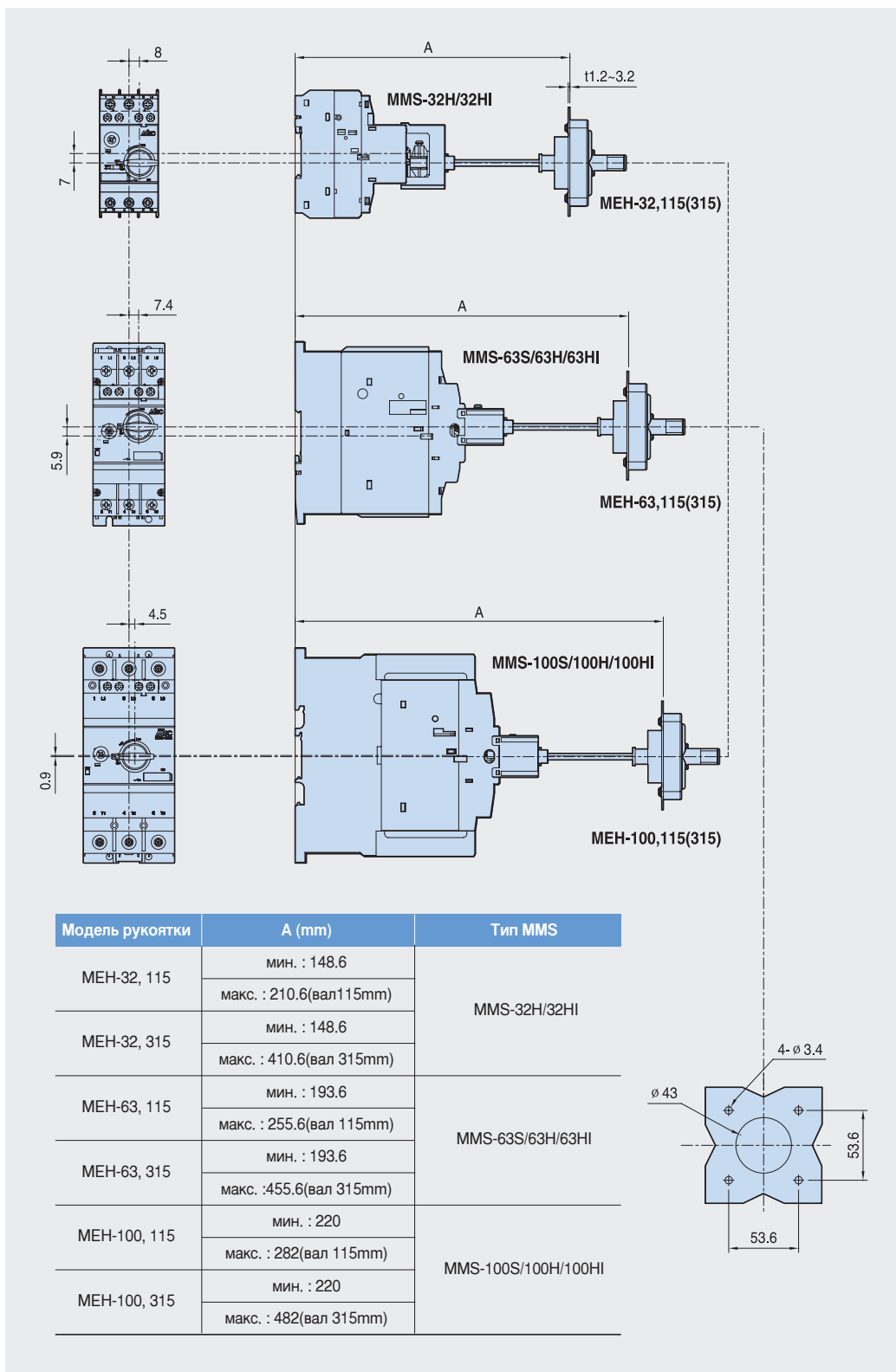
● MMS + Susol MC

[MM]



● Выносная поворотная рукоятка

[мм]



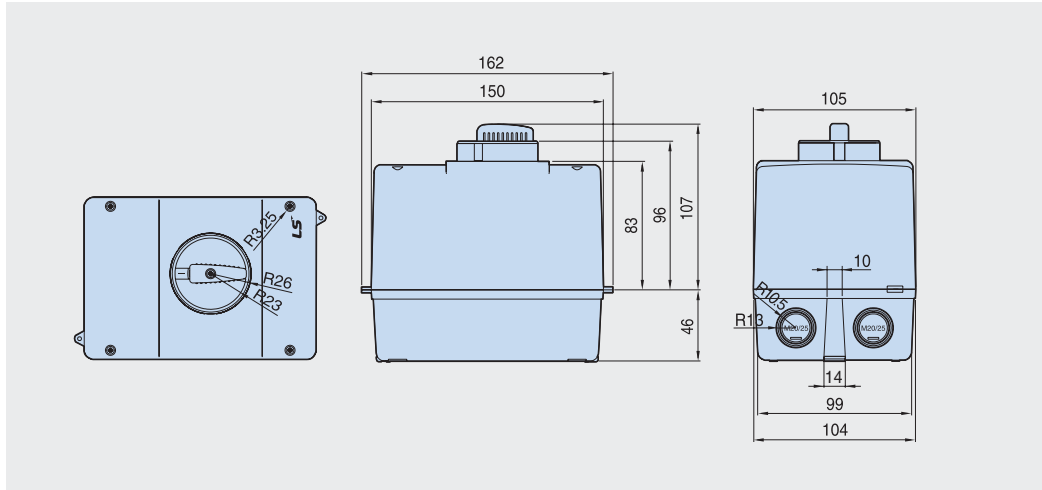
Автоматы защиты электродвигателей

Техническая информация

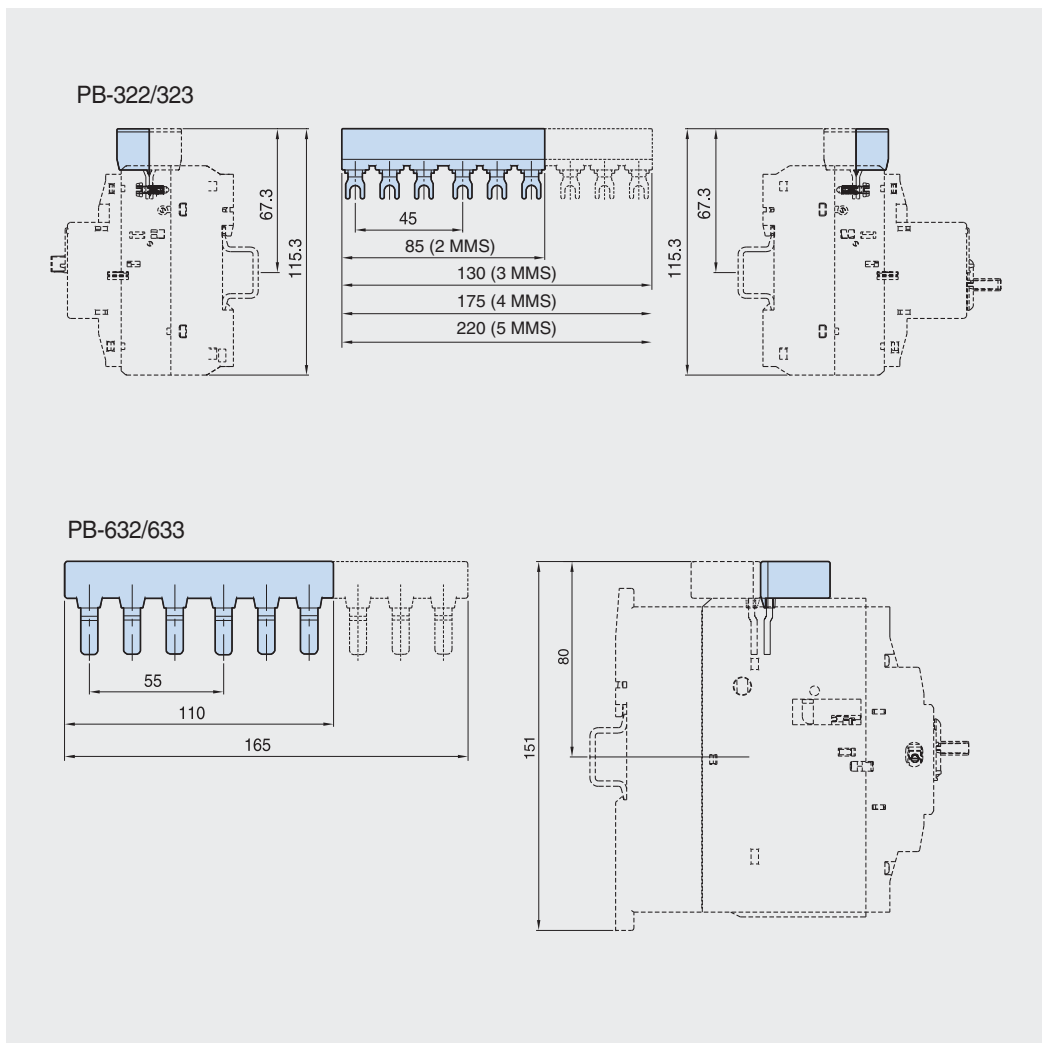
Размеры

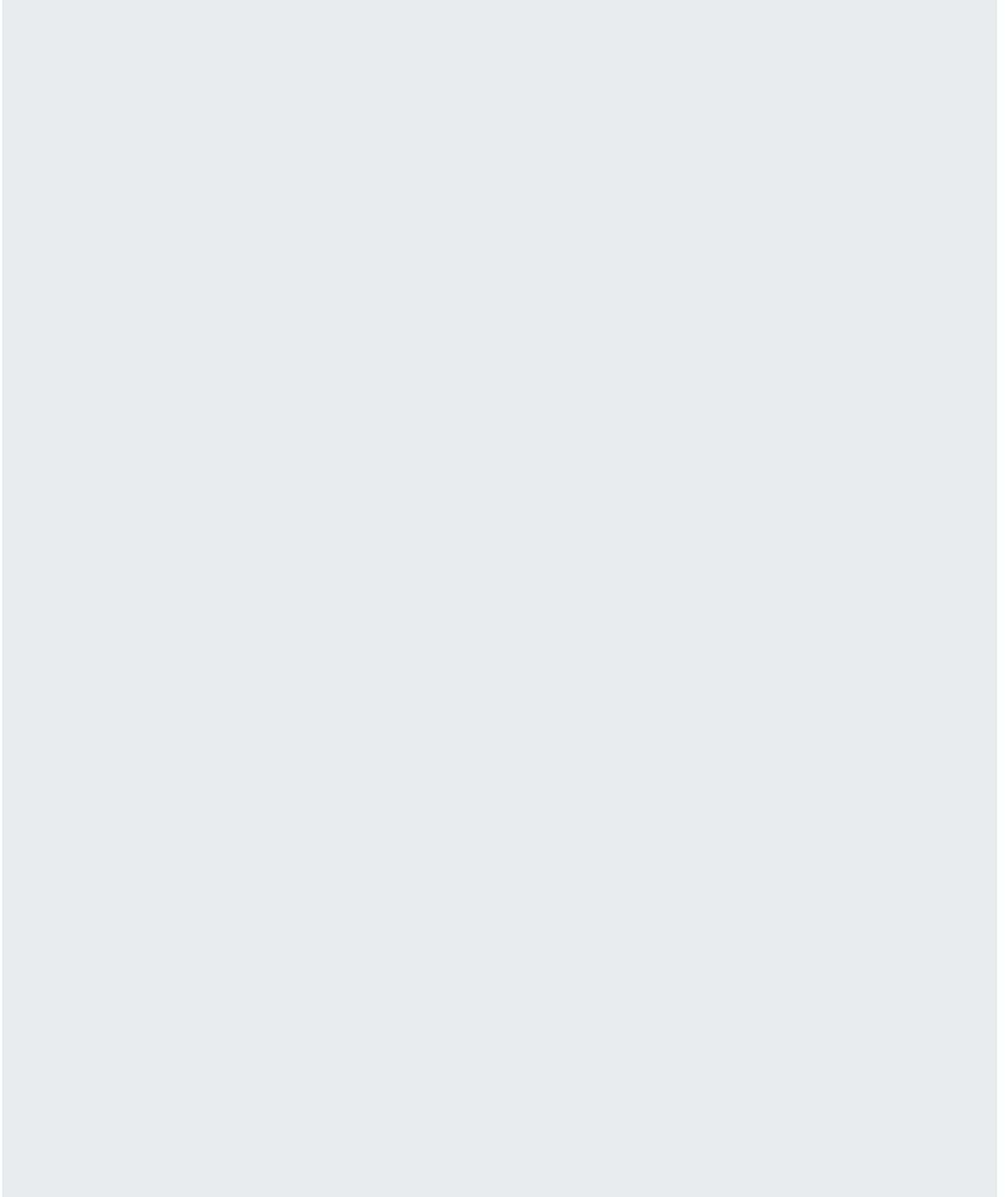
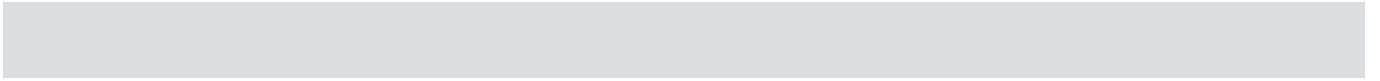
● Оболочка

[мм]



● Соединительный шинный блок







Требования безопасности

- В целях безопасности рекомендуется тщательно изучить руководство пользователя, прежде чем приступать к эксплуатации.
- По вопросам оценки, ремонта и регулировки можно обратиться в ближайший авторизованный сервисный центр.
- Техническое обслуживание должно производиться квалифицированным техническим специалистом сервисного центра. Самостоятельный демонтаж или ремонт запрещен!
- Все работы по техническому обслуживанию и осмотру должны производиться квалифицированным персоналом.



www.lselectric.co.kr

■ ШТАБ-КВАРТИРА

127 LS-ro (Hogye-dong) Dongan-gu, Anyang-si, Gyeonggi-Do, 14119, Korea

■ Офис в Сеуле

LS Yongsan Tower, 92, Hangang-daero, Yongsan-gu, Seoul, 04386, Korea
Tel. 82-2-2034-4916, 4684, 4429

■ Зарубежные дочерние компании

- LS ELECTRIC Japan Co., Ltd. (г. Токио, Япония)
Tel: 81-3-6268-8241 E-Mail: jschuna@lselectric.biz
- LS ELECTRIC (Dalian) Co., Ltd. (г. Далянь, Китай)
Tel: 86-411-8730-7510 E-Mail: jiheo@lselectric.com.cn
- LS ELECTRIC (Wuxi) Co., Ltd. (г. Уси, Китай)
Tel: 86-510-8534-6666-8005 E-Mail: sunhwank@lselectric.com.cn
- LS ELECTRIC Vietnam Co., Ltd.
Tel: 84-93-631-4099 E-Mail: jhchoi4@lselectric.biz (Ханой)
Tel: 84-24-3823-7890 E-Mail: sjbaik@lselectric.biz (Хошимин)
- LS ELECTRIC Middle East FZE (г. Дубай, ОАЭ)
Tel: 971-4-886-5360 E-Mail: hschoib@lselectric.biz
- LS ELECTRIC Europe B.V. (г. Схипхол-Риджк, Нидерланды)
Tel: 31-20-654-1424 E-Mail: europartner@lselectric.biz
- LS ELECTRIC America Inc. (г. Чикаго, США)
Tel: 1-800-891-2941 E-Mail: sales.us@lselectricamerica.com

■ Зарубежные филиалы

- LS ELECTRIC Tokyo Office (Япония)
Tel: 81-3-6268-8241 E-Mail: jschuna@lselectric.biz
- LS ELECTRIC Beijing Office (Китай)
Tel: 86-10-5095-1608 E-Mail: chendm@lselectric.com.cn
- LS ELECTRIC Shanghai Office (Китай)
Tel: 86-21-5237-9977 E-Mail: tsjun@lselectric.com.cn
- LS ELECTRIC Guangzhou Office (Китай)
Tel: 86-20-3818-2883 E-Mail: chenxs@lselectric.com.cn
- LS ELECTRIC Chengdu Office (Китай)
Tel: 86-28-8670-3201 E-Mail: yangcf@lselectric.com.cn
- LS ELECTRIC Qingdao Office (Китай)
Tel: 86-532-8501-6058 E-Mail: wangzy@lselectric.com.cn
- LS ELECTRIC ShenYang Office (Китай)
Tel: 86-24-2321-9050 E-Mail: lixf@lselectric.com.cn
- LS ELECTRIC Bangkok Office (Таиланд)
Tel: 66-90-950-9683 E-Mail: sjleet@lselectric.biz
- LS ELECTRIC Jakarta Office (Индонезия)
Tel: 62-21-2933-7614 E-Mail: yjlee@lselectric.biz
- LS ELECTRIC Moscow Office (Россия)
Tel: 7-499-682-6130 E-Mail: jdpark1@lselectric.biz
- LS ELECTRIC America Western Office (Irvine, США)
Tel: 1-949-333-3140 E-Mail: jwyun@lselectricamerica.com



Technical Question or After-sales Service

Customer Center-Quick Responsive Service, Excellent technical support

82-1644-5481