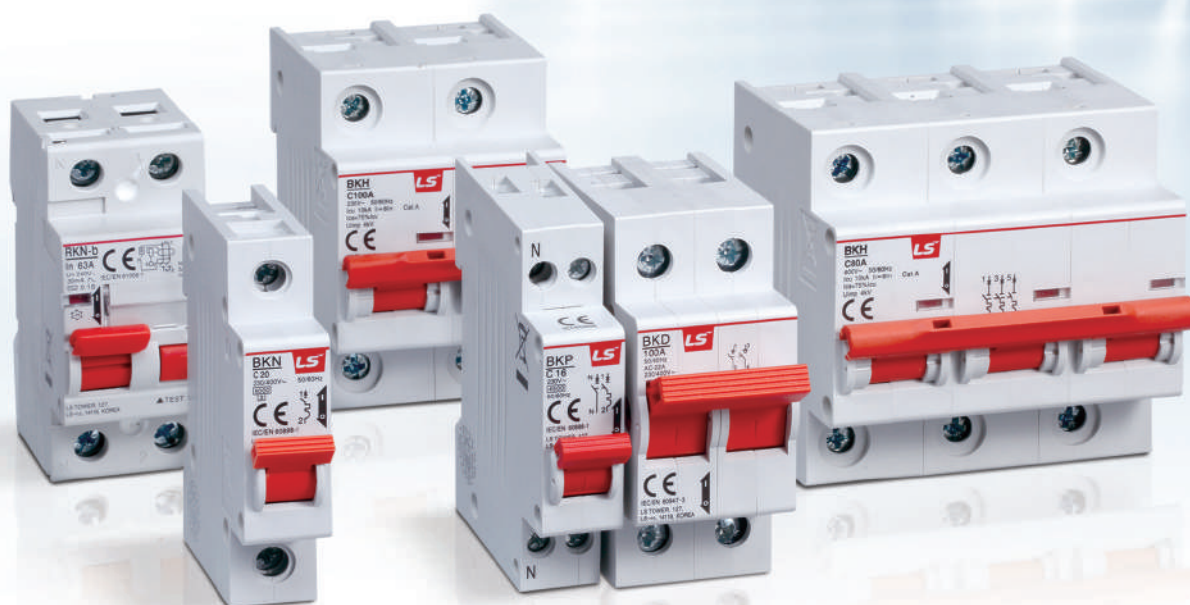


# Миниатюрные автоматические выключатели и Устройства защитного отключения

BKN / BKN-b / BKN-c / BKH / BKP / BFN /  
RKN / RKN-b / RKS / RKS-b / RKC / 32KGR / 32GRh / BS



# MCB & RCCB

Миниатюрные автоматические выключатели и Устройства защитного отключения

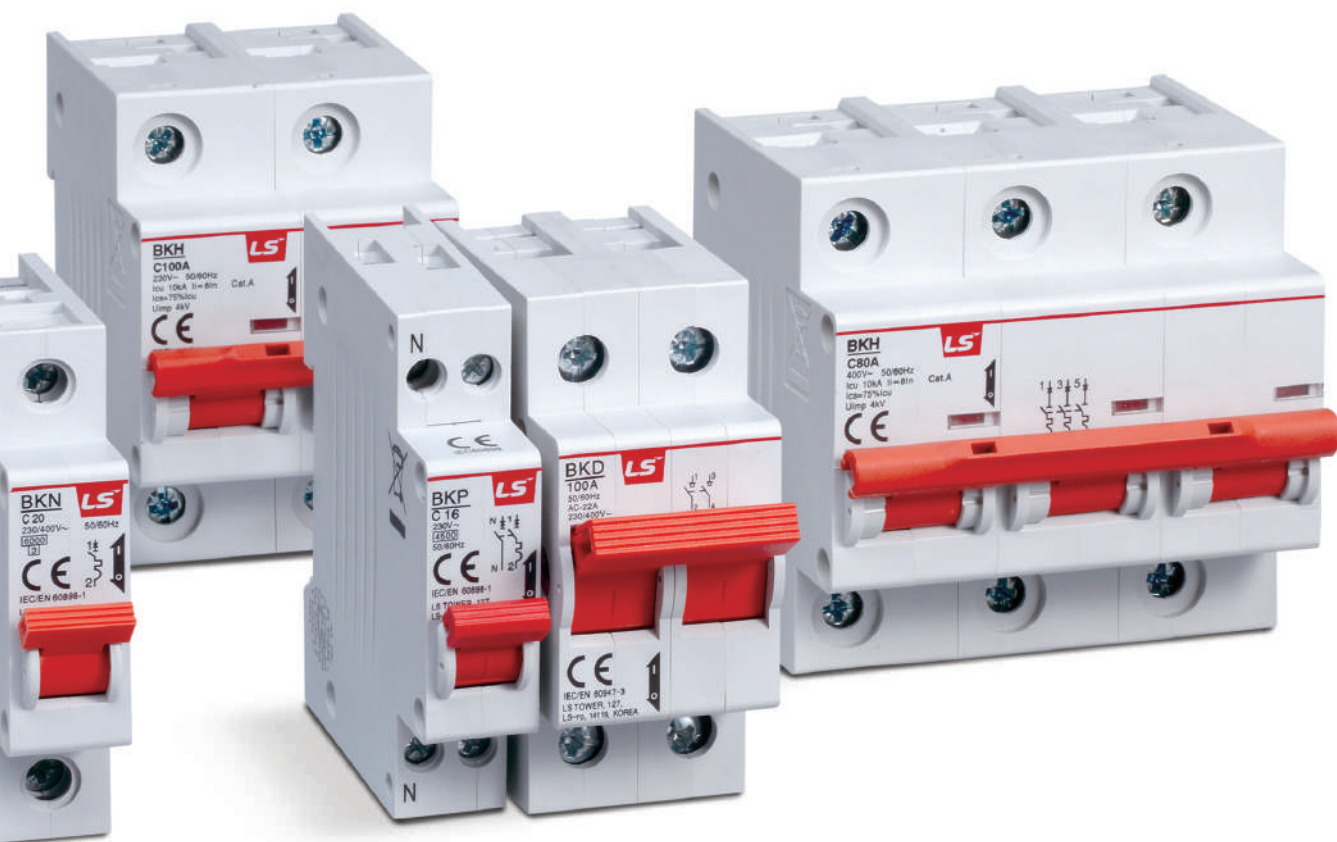
**Лучшее решение для обеспечения максимальной безопасности, великолепное качество и простота в обслуживании, LS производит лучшие в мире продукты.**

Подходит для защиты от перегрузки и короткого замыкания (серии ВКД, ВКН, ВКР, ВФ)  
Защита от замыканий на землю и МТЗ (RKP, PKS) Защита от замыканий на землю (RKN)  
Устройства защиты от перенапряжения (BKS) 1, 2, 3, 4 полюса и изолятор 35-мм монтаж  
на DIN-рейку и типы разъемов Номинальное напряжение 230/240 В Характеристики: B, C, D в соответствии с МЭК 60898 для MCB Аксессуары: вспомогательный выключатель CE, KEMA, SEMKO, CQC, SABS, SASO, ГОСТ, UL1077, SNI



## Содержание



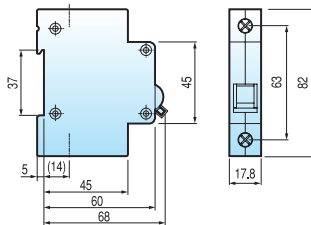
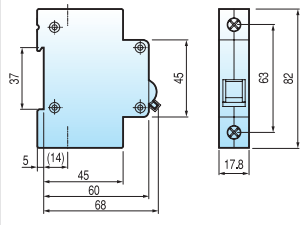
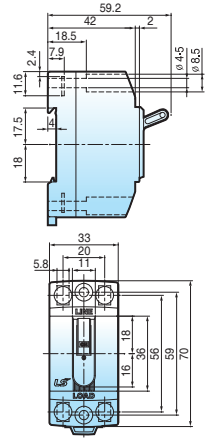
- 04 Таблица быстрого выбора
- 08 Основные характеристики
- 08 МСВ-Миниатюрные выключатели
- 32 RCBO-Автоматические выключатели, управление дифференциальным током, со встроенной защитой от сверхтока
- 42 RCCB-устройства защитного отключения
- 45 Разъединители
- 46 Миниатюрные выключатели с заглублением на 60 мм
- 48 Стандартные шины
- 49 Характеристические кривые и температурная компенсация
- 52 Размеры



# Миниатюрные автоматические выключатели

## Серия с 1, 2, 3 и 4 полюсами, до 125АF [МЭК 60898-1, МЭК 60947-2]



Тип	MCB						
	VKN	VKN-c	VKN-b		BS32c	BS32d	
Защита	Перегрузка и короткое замыкание		Перегрузка и короткое замыкание		Перегрузка и короткое замыкание		
Номинальный ток	1, 2, 3, 4, 6, 10, 13, 16, 20, 25, 32, 40, 50, 63А		1, 2, 3, 4, 6, 10, 16, 20, 25, 32, 40, 50, 63А		6, 10, 15, 20, 30А	10, 15, 20, 30А	
Характеристика	Кривые В, С, D		Кривые В, С, D		-	-	
Число полюсов	1P, 1P+N, 2P, 3P, 3P+N, 4P		1P, 1P+N, 2P, 3P, 3P+N, 4P		-	-	
Разрывная мощность	полюс 1		полюс 1		полюс 2		
	1А ~ 63А 6 кА при 230/400 ВАС		1А ~ 63А 10 кА при 240/415 ВАС		1.5 кА	2.5 кА	
Стандарт	МЭК 60898-1		МЭК 60898-1		МЭК 60898-1, KS		
Сертификация	CCC, SABS, SEMKO CB		КЕМА CB, SABS, CE		CCC	-	
Тип расцепления	Термомагнитное		Термомагнитное		-	-	
Выносливость	Электрическое	4,000 срабатываний		4,000 срабатываний		4,000 срабатываний	
	Механическая	10,000 срабатываний		10,000 срабатываний		10,000 срабатываний	
Монтаж	На 35-мм DIN-рейку		На 35-мм DIN-рейку		DIN-рейку / Винтовое		
Ширина	17.8 мм на полюс		17.8 мм на полюс		33 мм на полюс		
Разъем	Лепесткового типа (кабель до 25 мм <sup>2</sup> )		Лепесткового типа (кабель до 25 мм <sup>2</sup> )		Винтовой зажим (кабель до 5.5мм <sup>2</sup> )		
Дополнительно Опционально	 <p>1 переключающий контакт 6А при 240ВАС, 3А при 415ВАС (АХ) 6А при 230ВАС, 3А при 415ВАС (АL) 2А при 48ВДС, 1А при 125ВДС Лепестковый вывод Сечение кабеля 2.5мм<sup>2</sup> Ширина 9мм * Только для VKN</p>		 <p>1 переключающий контакт 6А при 240ВАС, 3А при 415ВАС (АХ/ АL) 6А при 24ВДС, 2А при 48ВДС, 1А при 130ВДС Лепестковый вывод Сечение кабеля 0.75~2.5мм<sup>2</sup> Ширина 8.8мм</p>				
Размеры							
Характеристическая кривая	См. стр. 45		См. стр. 45		-		
Примечания	-		-		-		



MCB							
BKN		BKP		BF-a	BF-c	BFN	
Перегрузка и короткое замыкание		Перегрузка и короткое замыкание		Перегрузка и короткое замыкание		Перегрузка и короткое замыкание	
63, 80, 100, 125A		3, 6, 10, 16, 20, 25, 32A		10~100A		5, 10, 15, 20, 30, 40, 50A	
Кривые C, D		Кривые B, C, D		-		-	
1P, 2P, 3P, 3P+N, 4P		1P+N		1p, 2p, 3p		1p, 2p, 3p	
полюс 1	полюс 2~4	-		-		полюс 1	полюс 2~3
63A ~ 125A 10 кА при 230 ВАС	63A ~ 125A 10 кА при 400 ВАС	3A ~ 32A 4.5 кА при 230 ВАС		10A~100A 10 кА при 240 ВАС 2.5 кА при 415 ВАС	10 A~100 A 5 кА при 240 ВАС 2.5 кА при 415 ВАС	5A~50A 10кА при 230 ВАС	5A~50A 10 кА при 400 ВАС
МЭК 60947-2		МЭК 60898-1		МЭК 60947-2		МЭК 60947-2	
CCC, SEMKO CB, SABS, CE		CCC, SEMKO CB, SABS, CE		-		SEMKO CB, CE	
Термомагнитное		Термомагнитное		Термомагнитное		Термомагнитное	
1,500 срабатываний		4,000 срабатываний		1,500 срабатываний		1,500 срабатываний	
10,000 срабатываний		10,000 срабатываний		10,000 срабатываний		10,000 срабатываний	
На 35-мм DIN-рейку		На 35-мм DIN-рейку		На держателе (болты ин репежные скобы)		Втычной	
27 мм на полюс		17.8 мм		25 мм на полюс		25 мм на полюс	
Лепесткового типа (кабель до 50 мм <sup>2</sup> )		Лепесткового типа (кабель до 10 мм <sup>2</sup> )		Эжжим		Лепесткового типа (14-6 AWG.)	
См. стр. 45 МЭК 60947-2 (SABS)		См. стр. 45 -		См. стр. 46 -		См. стр. 47 -	

# Устройства защитного отключения

## Серия с 1, 2 и 4 полюсами, до 125АF



Тип	RCBO					
	RKP	RKS	RKS-b	RKC	32KGRc	32KGRd
Защита	Замыкание на землю и перегрузка по току	Замыкание на землю и перегрузка по току	Замыкание на землю и перегрузка по току	Замыкание на землю и перегрузка по току	Замыкание на землю и перегрузка по току	Замыкание на землю и перегрузка по току
Номинальный ток, I <sub>n</sub>	3 (кривые C, D), 6, 10, 16, 20, 25, 32A (кривые B, C, D)	6, 10, 16, 20, 25, 32A (40, 50A) * (кривые B, C)	6, 10, 16, 20, 25, 32A (кривые B, C)	6, 10, 16, 20, 25, 32A (кривые B, C)	15, 20, 30A	
Номинальный остаточный ток	–	–	–	–	–	–
Рабочий, I <sub>Δn</sub>	30, 100, 300 мА (не регулируется)	30, 100 мА (не регулируется)	10, 30 мА (не регулируется)	10, 30 мА (не регулируется)	15, 30 мА (не регулируется)	
Нерабочий, I <sub>Δpo</sub>	0.5 I <sub>Δn</sub>	0.5 I <sub>Δn</sub>	0.5 I <sub>Δn</sub>	0.5 I <sub>Δn</sub>	0.5 I <sub>Δn</sub>	
Число полюсов	1P+N	1P+N	1P+N	1P+N	2 полюса	
Номинальное напряжение	230 ВАС	230 ВАС 240 ВАС	240 ВАС	240 ВАС	110/240 ВАС	
Время отключения рстаточного тока	≤0.1 сек	≤0.3 сек	≤0.1 сек	≤0.1 сек	≤0.03 сек	
Стандарт	МЭК 61009	МЭК 61009	МЭК 61009	МЭК 61009	МЭК 61009, KS	
Сертификация	CCC, SEMKO CB, CE, SABS	SEMKO CB, CE, SABS	SEMKO CB, CE	SEMKO CB, CE	CCC	
Тип размыкателя	–	–	–	–	–	
Замыкание на землю	Электронное	Электронное	Электронное	Электронное	Электронное	
Перегрузка по току	Термомагнитное	Термомагнитное	Термомагнитное	Термомагнитное	Биметаллическое	
Разрывная мощность	4.5 кА	10 кА	6 кА(32A 4.5 кА)	1.5 кА	2.5 кА	
Условная мощность по замыканию	–	–	–	–	–	
Выносливость	Электрическое	4,000 срабатываний	4,000 срабатываний	4,000 срабатываний	4,000 срабатываний	
	Механическая	10,000 срабатываний	10,000 срабатываний	10,000 срабатываний	10,000 срабатываний	
Монтаж	На 35 мм DIN-рейку	На 35 мм DIN-рейку	На 35 мм DIN-рейку	На 35 мм DIN-рейку	На 35 мм DIN-рейку / Винт	
Ширина	35.6 мм	18 мм	18 мм	35 мм		
Разъем	Лепесткового типа (кабель до 10 мм <sup>2</sup> )	Лепесткового типа (кабель до 10 мм <sup>2</sup> )	Лепесткового типа (кабель до 10 мм <sup>2</sup> )	Винтовые зажимы (кабель до 5.5 мм <sup>2</sup> )		
Принцип действия	АС	АС	А/АС	–		
Размеры						
Характеристическая кривая	См. стр. 45	См. стр. 45	–	–		

\* 40, 50А доступны только для RKS-b



# Миниатюрные автоматические выключатели

## Монтаж на кронштейне DIN



Сертификат



ВКР 1P+N

### Тип ВКР



#### Технические данные

Стандарт	В соответствии с МЭК 60898-1
Сертификация	CCC, SEMKO CB, CE, SABS
Защита	Перегрузка и короткое замыкание
Номинальный ток, In	3, 6, 10, 16, 20, 25, 32А
Номинальное напряжение	230 В переменного тока
Разрывная мощность	4.5 кА
Характеристика	Кривая В, С, D
Число полюсов	1P+N
Тип размыкателя	Термомагнитный размыкатель
Тип разъема	Лепесткового типа
Мощность разъема	Кабели до 10mm <sup>2</sup>
Установка	Установка на 35 мм кронштейне DIN
Ширина	17.8 мм на полюс
Электрическая стойкость	4,000 операций

#### № по каталогу

Полюс	Тип	In	Модель	№ по каталогу	В упаковке (шт.)	Цена
1P+N	Кривая В	3А	ВКР В3А	06120302R0	120	
		6А	ВКР В6А	06120228R0	120	
		10А	ВКР В10А	06120229R0	120	
		16А	ВКР В16А	06120230R0	120	
		20А	ВКР В20А	06120231R0	120	
		25А	ВКР В25А	06120303R0	120	
		32А	ВКР В32А	06120232R0	120	
	Кривая С	3А	ВКР С3А	06120307R0	120	
		6А	ВКР С6А	06120235R0	120	
		10А	ВКР С10А	06120236R0	120	
		16А	ВКР С16А	06120237R0	120	
		20А	ВКР С20А	06120238R0	120	
		25А	ВКР С25А	06120309R0	120	
		32А	ВКР С32А	06120239R0	120	
	Кривая D	3А	ВКР D3А	06120308R0	120	
		6А	ВКР D6А	06120242R0	120	
		10А	ВКР D10А	06120243R0	120	
		16А	ВКР D16А	06120244R0	120	
		20А	ВКР D20А	06120245R0	120	
		25А	ВКР D25А	06120311R0	120	
		32А	ВКР D32А	06120246R0	120	





Сертификат



BKN 2P

## Тип BKN



### Технические данные

Стандарт	В соответствии с МЭК 60898-1	
Сертификация	CCC, SABS, SEMKO CB, CE	
Защита	Против перегрузки и короткого замыкания	
Номинальный ток, In	1, 2, 3, 4, 6, 10, 13, 16, 20, 25, 32, 40, 50, 63A	
Номинальное напряжение	1 полюс 230/400 В переменного тока 50/60 Гц 2, 3, 4 полюса 400 В переменного тока 50/60 Гц	
Разрывная мощность	6 кА	
Характеристика	Кривая B, C, D	
Число полюсов	1P, 1P+N, 2P, 3P, 3P+N и 4P	
Тип размыкателя	Термомагнитный размыкатель	
Тип разъема	Лепесткового типа	
Мощность разъема	Кабели до 25 мм <sup>2</sup>	
Установка	Установка на 35мм кронштейне DIN	
Ширина	17.8 мм на полюс	
Электрическая стойкость	-	
In	1 ... 32A	40 ... 63A
Стойкость	4,000 операций	4,000 операций
Макс. частота (Циклов в час)	240	120

### Оptionальные принадлежности ... Дополнительный переключатель, AX



Состав	Состоит из 1 переключающего контакта	
Номинал	Контур переменного тока	Контур постоянного тока
	6 А при 230 В переменного тока	2 А при 48 В постоянного тока
	3 А при 415 В переменного тока	1 А при 125 В постоянного тока
Тип разъема	Лепесткового типа	
Мощность разъема	Кабели до 2.5 мм <sup>2</sup>	
Ширина	9 мм	

### Оptionальные принадлежности ... Дополнительный переключатель, AL



Состав	Состоит из 1 переключающего контакта	
Номинал	Контур переменного тока	Контур постоянного тока
	6 А при 230 В переменного тока	2 А при 48 В постоянного тока
	3 А при 415 В переменного тока	1 А при 125 В постоянного тока
Тип разъема	Лепесткового типа	
Мощность разъема	Кабели до 2.5 мм <sup>2</sup>	
Ширина	9 мм	

Прикрепите к правой стороне BKN. Можно прикрепить только один AX или AL.

### Дополнительные принадлежности ... Независимый расцепитель устройство SNT



Номинальное напряжение (Ue)	24 В переменного тока, 110-415 В переменного тока
Управляйте диапазон напряжения	70-100% Ue
Ширина	18 мм

### Дополнительные принадлежности ... Больше / Меньше отключающего устройства напряжения OVT/UVT



Номинальное напряжение (Ue)	230 В переменного тока
Перенапряжение диапазоне срабатывания	280 В ±5%
Пониженное напряжение Диапазон срабатывания	170 В ±5%
Ширина	18 мм

Прикрепите к правой стороне BKN. Можно прикрепить только один шунт или UVT/OVT.  
SNT или UVT не могут быть установлены вместе с TTNP.

# Миниатюрные автоматические выключатели Монтаж на кронштейне DIN

## Тип BKN, кривая В



### 6 кА при 230/400 В переменного тока



BKN 1P

In	Модель	№ по каталогу	В упаковке (шт.)	Цена
1A	BKN 1P B1A	06110086R0	120	
2A	BKN 1P B2A	06110087R0	120	
3A	BKN 1P B3A	06110088R0	120	
4A	BKN 1P B4A	06110089R0	120	
6A	BKN 1P B6A	06110090R0	120	
10A	BKN 1P B10A	06110091R0	120	
13A	BKN 1P B13A	06112094R0	120	
16A	BKN 1P B16A	06110092R0	120	
20A	BKN 1P B20A	06110093R0	120	
25A	BKN 1P B25A	06110094R0	120	
32A	BKN 1P B32A	06110095R0	120	
40A	BKN 1P B40A	06110096R0	120	
50A	BKN 1P B50A	06110097R0	120	
63A	BKN 1P B63A	06110098R0	120	

### 6 кА при 230/400 В переменного тока



BKN 1P+N

In	Модель	№ по каталогу	В упаковке (шт.)	Цена
A	BKN 1P+N B1A	06120250R0	60	
2A	BKN 1P+N B2A	06120251R0	60	
3A	BKN 1P+N B3A	06120252R0	60	
4A	BKN 1P+N B4A	06120253R0	60	
6A	BKN 1P+N B6A	06120254R0	60	
10A	BKN 1P+N B10A	06120255R0	60	
13A	BKN 1P+N B13A	06122285R0	60	
16A	BKN 1P+N B16A	06120256R0	60	
20A	BKN 1P+N B20A	06120257R0	60	
25A	BKN 1P+N B25A	06120258R0	60	
32A	BKN 1P+N B32A	06120259R0	60	
40A	BKN 1P+N B40A	06120260R0	60	
50A	BKN 1P+N B50A	06120261R0	60	
63A	BKN 1P+N B63A	06120262R0	60	

### 6 кА при 400 В переменного тока



BKN 2P

In	Модель	№ по каталогу	В упаковке (шт.)	Цена
1A	BKN 2P B1A	06120263R0	60	
2A	BKN 2P B2A	06120264R0	60	
3A	BKN 2P B3A	06120265R0	60	
4A	BKN 2P B4A	06120266R0	60	
6A	BKN 2P B6A	06120267R0	60	
10A	BKN 2P B10A	06120268R0	60	
13A	BKN 2P B13A	06122288R0	60	
16A	BKN 2P B16A	06120269R0	60	
20A	BKN 2P B20A	06120270R0	60	
25A	BKN 2P B25A	06120271R0	60	
32A	BKN 2P B32A	06120272R0	60	
40A	BKN 2P B40A	06120273R0	60	
50A	BKN 2P B50A	06120274R0	60	
63A	BKN 2P B63A	06120275R0	60	

## Тип BKN, кривая B



### 6 кА при 400 В переменного тока



BKN 3P

In	Модель	№ по каталогу	В упаковке (шт.)	Цена
1A	BKN 3P B1A	06130066R0	40	
2A	BKN 3P B2A	06130067R0	40	
3A	BKN 3P B3A	06130068R0	40	
4A	BKN 3P B4A	06130069R0	40	
6A	BKN 3P B6A	06130070R0	40	
10A	BKN 3P B10A	06130071R0	40	
13A	BKN 3P B13A	06130963R0	40	
16A	BKN 3P B16A	06130072R0	40	
20A	BKN 3P B20A	06130073R0	40	
25A	BKN 3P B25A	06130074R0	40	
32A	BKN 3P B32A	06130075R0	40	
40A	BKN 3P B40A	06130076R0	40	
50A	BKN 3P B50A	06130077R0	40	
63A	BKN 3P B63A	06130078R0	40	



BKN 3P+N

### 6 кА при 400 В переменного тока

In	Модель	№ по каталогу	В упаковке (шт.)	Цена
1A	BKN 3P+N B1A	06140133R0	30	
2A	BKN 3P+N B2A	06140134R0	30	
3A	BKN 3P+N B3A	06140135R0	30	
4A	BKN 3P+N B4A	06140136R0	30	
6A	BKN 3P+N B6A	06140137R0	30	
10A	BKN 3P+N B10A	06140138R0	30	
13A	BKN 3P+N B13A	06141773R0	30	
16A	BKN 3P+N B16A	06140139R0	30	
20A	BKN 3P+N B20A	06140140R0	30	
25A	BKN 3P+N B25A	06140141R0	30	
32A	BKN 3P+N B32A	06140142R0	30	
40A	BKN 3P+N B40A	06140143R0	30	
50A	BKN 3P+N B50A	06140144R0	30	
63A	BKN 3P+N B63A	06140145R0	30	



BKN 4P

### 6 кА при 400 В переменного тока

In	Модель	№ по каталогу	В упаковке (шт.)	Цена
1A	BKN 4P B1A	06140146R0	30	
2A	BKN 4P B2A	06140147R0	30	
3A	BKN 4P B3A	06140148R0	30	
4A	BKN 4P B4A	06140149R0	30	
6A	BKN 4P B6A	06140150R0	30	
10A	BKN 4P B10A	06140151R0	30	
13A	BKN 4P B13A	06141776R0	30	
16A	BKN 4P B16A	06140152R0	30	
20A	BKN 4P B20A	06140153R0	30	
25A	BKN 4P B25A	06140154R0	30	
32A	BKN 4P B32A	06140155R0	30	
40A	BKN 4P B40A	06140156R0	30	
50A	BKN 4P B50A	06140157R0	30	
63A	BKN 4P B63A	06140158R0	30	



### Дополнительный переключатель контакта 1с

In	Модель	№ по каталогу	В упаковке (шт.)	Цена
6A	BKN-AX-6A	06150002R0		
6A	BKN-AL-6A	06150004R0		

# Миниатюрные автоматические выключатели Монтаж на кронштейне DIN

## Тип BKN, кривая C



### 6 кА при 230/400 В переменного тока



BKN 1P

In	Модель	№ по каталогу	В упаковке (шт.)	Цена
1A	BKN 1P C1A	06110070R0	120	
2A	BKN 1P C2A	06110071R0	120	
3A	BKN 1P C3A	06110072R0	120	
4A	BKN 1P C4A	06110073R0	120	
6A	BKN 1P C6A	06110074R0	120	
10A	BKN 1P C10A	06110075R0	120	
13A	BKN 1P C13A	06112095R0	120	
16A	BKN 1P C16A	06110076R0	120	
20A	BKN 1P C20A	06110077R0	120	
25A	BKN 1P C25A	06110078R0	120	
32A	BKN 1P C32A	06110079R0	120	
40A	BKN 1P C40A	06110080R0	120	
50A	BKN 1P C50A	06110081R0	120	
63A	BKN 1P C63A	06110082R0	120	



BKN 1P+N

### 6 кА при 230/400 В переменного тока

In	Модель	№ по каталогу	В упаковке (шт.)	Цена
A	BKN 1P+N C1A	06120200R0	60	
2A	BKN 1P+N C2A	06120201R0	60	
3A	BKN 1P+N C3A	06120202R0	60	
4A	BKN 1P+N C4A	06120203R0	60	
6A	BKN 1P+N C6A	06120204R0	60	
10A	BKN 1P+N C10A	06120205R0	60	
13A	BKN 1P+N C13A	06122286R0	60	
16A	BKN 1P+N C16A	06120206R0	60	
20A	BKN 1P+N C20A	06120207R0	60	
25A	BKN 1P+N C25A	06120208R0	60	
32A	BKN 1P+N C32A	06120209R0	60	
40A	BKN 1P+N C40A	06120210R0	60	
50A	BKN 1P+N C50A	06120211R0	60	
63A	BKN 1P+N C63A	06120212R0	60	



BKN 2P

### 6 кА при 400 В переменного тока

In	Модель	№ по каталогу	В упаковке (шт.)	Цена
1A	BKN 2P C1A	06120213R0	60	
2A	BKN 2P C2A	06120214R0	60	
3A	BKN 2P C3A	06120215R0	60	
4A	BKN 2P C4A	06120216R0	60	
6A	BKN 2P C6A	06120217R0	60	
10A	BKN 2P C10A	06120218R0	60	
13A	BKN 2P C13A	06122289R0	60	
16A	BKN 2P C16A	06120219R0	60	
20A	BKN 2P C20A	06120220R0	60	
25A	BKN 2P C25A	06120221R0	60	
32A	BKN 2P C32A	06120222R0	60	
40A	BKN 2P C40A	06120223R0	60	
50A	BKN 2P C50A	06120224R0	60	
63A	BKN 2P C63A	06120225R0	60	

## Тип BKN, кривая C



BKN 3P

### 6 кА при 400 В переменного тока

In	Модель	№ по каталогу	В упаковке (шт.)	Цена
1A	BKN 3P C1A	06130050R0	40	
2A	BKN 3P C2A	06130051R0	40	
3A	BKN 3P C3A	06130052R0	40	
4A	BKN 3P C4A	06130053R0	40	
6A	BKN 3P C6A	06130054R0	40	
10A	BKN 3P C10A	06130055R0	40	
13A	BKN 3P C13A	06130964R0	40	
16A	BKN 3P C16A	06130056R0	40	
20A	BKN 3P C20A	06130057R0	40	
25A	BKN 3P C25A	06130058R0	40	
32A	BKN 3P C32A	06130059R0	40	
40A	BKN 3P C40A	06130060R0	40	
50A	BKN 3P C50A	06130061R0	40	
63A	BKN 3P C63A	06130062R0	40	



BKN 3P+N

### 6 кА при 400 В переменного тока

In	Модель	№ по каталогу	В упаковке (шт.)	Цена
1A	BKN 3P+N C1A	06140104R0	30	
2A	BKN 3P+N C2A	06140105R0	30	
3A	BKN 3P+N C3A	06140106R0	30	
4A	BKN 3P+N C4A	06140107R0	30	
6A	BKN 3P+N C6A	06140108R0	30	
10A	BKN 3P+N C10A	06140109R0	30	
13A	BKN 3P+N C13A	06141774R0	30	
16A	BKN 3P+N C16A	06140110R0	30	
20A	BKN 3P+N C20A	06140111R0	30	
25A	BKN 3P+N C25A	06140112R0	30	
32A	BKN 3P+N C32A	06140113R0	30	
40A	BKN 3P+N C40A	06140114R0	30	
50A	BKN 3P+N C50A	06140115R0	30	
63A	BKN 3P+N C63A	06140116R0	30	



BKN 4P

### 6 кА при 400 В переменного тока

In	Модель	№ по каталогу	В упаковке (шт.)	Цена
1A	BKN 4P C1A	06140117R0	30	
2A	BKN 4P C2A	06140118R0	30	
3A	BKN 4P C3A	06140119R0	30	
4A	BKN 4P C4A	06140120R0	30	
6A	BKN 4P C6A	06140121R0	30	
10A	BKN 4P C10A	06140122R0	30	
13A	BKN 4P C13A	06141777R0	30	
16A	BKN 4P C16A	06140123R0	30	
20A	BKN 4P C20A	06140124R0	30	
25A	BKN 4P C25A	06140125R0	30	
32A	BKN 4P C32A	06140126R0	30	
40A	BKN 4P C40A	06140127R0	30	
50A	BKN 4P C50A	06140128R0	30	
63A	BKN 4P C63A	06140129R0	30	



### Дополнительный переключатель контакта 1с

In	Модель	№ по каталогу	В упаковке (шт.)	Цена
6A	BKN-AX-6A	06150002R0	–	
6A	BKN-AL-6A	06150004R0	–	

# Миниатюрные автоматические выключатели Монтаж на кронштейне DIN

## Тип BKN, кривая D



### 6 кА при 230 / 400 В переменного тока



BKN 1P

In	Модель	№ по каталогу	В упаковке (шт.)	Цена
1A	BKN 1P D1A	06110099R0	120	
2A	BKN 1P D2A	06110100R0	120	
3A	BKN 1P D3A	06110101R0	120	
4A	BKN 1P D4A	06110102R0	120	
6A	BKN 1P D6A	06110103R0	120	
10A	BKN 1P D10A	06110104R0	120	
13A	BKN 1P D13A	06112096R0	120	
16A	BKN 1P D16A	06110105R0	120	
20A	BKN 1P D20A	06110106R0	120	
25A	BKN 1P D25A	06110107R0	120	
32A	BKN 1P D32A	06110108R0	120	
40A	BKN 1P D40A	06110109R0	120	
50A	BKN 1P D50A	06110110R0	120	
63A	BKN 1P D63A	06110111R0	120	



BKN 1P+N

### 6 кА при 230 / 400 В переменного тока

In	Модель	№ по каталогу	В упаковке (шт.)	Цена
1A	BKN 1P+N D1A	06120276R0	60	
2A	BKN 1P+N D2A	06120277R0	60	
3A	BKN 1P+N D3A	06120278R0	60	
4A	BKN 1P+N D4A	06120279R0	60	
6A	BKN 1P+N D6A	06120280R0	60	
10A	BKN 1P+N D10A	06120281R0	60	
13A	BKN 1P+N D13A	06122287R0	60	
16A	BKN 1P+N D16A	06120282R0	60	
20A	BKN 1P+N D20A	06120283R0	60	
25A	BKN 1P+N D25A	06120284R0	60	
32A	BKN 1P+N D32A	06120285R0	60	
40A	BKN 1P+N D40A	06120286R0	60	
50A	BKN 1P+N D50A	06120287R0	60	
63A	BKN 1P+N D63A	06120288R0	60	



BKN 2P

### 6 кА при 400 В переменного тока

In	Модель	№ по каталогу	В упаковке (шт.)	Цена
1A	BKN 2P D1A	06120289R0	60	
2A	BKN 2P D2A	06120290R0	60	
3A	BKN 2P D3A	06120291R0	60	
4A	BKN 2P D4A	06120292R0	60	
6A	BKN 2P D6A	06120293R0	60	
10A	BKN 2P D10A	06120294R0	60	
13A	BKN 2P D13A	06122290R0	60	
16A	BKN 2P D16A	06120295R0	60	
20A	BKN 2P D20A	06120296R0	60	
25A	BKN 2P D25A	06120297R0	60	
32A	BKN 2P D32A	06120298R0	60	
40A	BKN 2P D40A	06120299R0	60	
50A	BKN 2P D50A	06120300R0	60	
63A	BKN 2P D63A	06120301R0	60	

## Тип BKN, кривая D



BKN 3P

### 6 кА при 400 В переменного тока

In	Модель	№ по каталогу	В упаковке (шт.)	Цена
1A	BKN 3P D1A	06130079R0	40	
2A	BKN 3P D2A	06130080R0	40	
3A	BKN 3P D3A	06130081R0	40	
4A	BKN 3P D4A	06130082R0	40	
6A	BKN 3P D6A	06130083R0	40	
10A	BKN 3P D10A	06130084R0	40	
13A	BKN 3P D13A	06130965R0	40	
16A	BKN 3P D16A	06130085R0	40	
20A	BKN 3P D20A	06130086R0	40	
25A	BKN 3P D25A	06130087R0	40	
32A	BKN 3P D32A	06130088R0	40	
40A	BKN 3P D40A	06130089R0	40	
50A	BKN 3P D50A	06130090R0	40	
63A	BKN 3P D63A	06130091R0	40	



BKN 3P+N

### 6 кА при 400 В переменного тока

In	Модель	№ по каталогу	В упаковке (шт.)	Цена
1A	BKN 3P+N D1A	06140159R0	30	
2A	BKN 3P+N D2A	06140160R0	30	
3A	BKN 3P+N D3A	06140161R0	30	
4A	BKN 3P+N D4A	06140162R0	30	
6A	BKN 3P+N D6A	06140163R0	30	
10A	BKN 3P+N D10A	06140164R0	30	
13A	BKN 3P+N D13A	06141775R0	30	
16A	BKN 3P+N D16A	06140165R0	30	
20A	BKN 3P+N D20A	06140166R0	30	
25A	BKN 3P+N D25A	06140167R0	30	
32A	BKN 3P+N D32A	06140168R0	30	
40A	BKN 3P+N D40A	06140169R0	30	
50A	BKN 3P+N D50A	06140170R0	30	
63A	BKN 3P+N D63A	06140171R0	30	



BKN 4P

### 6 кА при 400 В переменного тока

In	Модель	№ по каталогу	В упаковке (шт.)	Цена
1A	BKN 4P D1A	06140172R0	30	
2A	BKN 4P D2A	06140173R0	30	
3A	BKN 4P D3A	06140174R0	30	
4A	BKN 4P D4A	06140175R0	30	
6A	BKN 4P D6A	06140176R0	30	
10A	BKN 4P D10A	06140177R0	30	
13A	BKN 4P D13A	06141778R0	30	
16A	BKN 4P D16A	06140178R0	30	
20A	BKN 4P D20A	06140179R0	30	
25A	BKN 4P D25A	06140180R0	30	
32A	BKN 4P D32A	06140181R0	30	
40A	BKN 4P D40A	06140182R0	30	
50A	BKN 4P D50A	06140183R0	30	
63A	BKN 4P D63A	06140184R0	30	



### Дополнительный переключатель контакта 1с

In	Модель	№ по каталогу	В упаковке (шт.)	ЦЕНА
6A	BKN-AX-6A	06150002R0		
6A	BKN-AL-6A	06150004R0		

# Миниатюрные автоматические выключатели Монтаж на кронштейне DIN



Сертификат  
Защищено  
Патентом



BKN-b 2P

## Тип BKN-b (Высокая отключающая способность)



### Технические данные

Стандарт	В соответствии с МЭК 60898-1	
Сертификация	KEMA CB, SABS, CE	
Защита	Перегрузка и короткое замыкание	
Номинальный ток, In	1, 2, 3, 4, 6, 10, 16, 20, 25, 32, 40, 50, 63A	
Номинальное напряжение	1 полюс 240/415 В переменного тока 50/60 Гц 2, 3, 4 полюса 415 В переменного тока 50/60 Гц	
Температура окружающего воздуха	От -5°C до +40°C в соответствии с МЭК60898	
Разрывная мощность	10 кА	
Характеристика	Кривая B, C, D	
Число полюсов	1P, 1P+N, 2P, 3P, 3P+N и 4P	
Тип размыкателя	Термомагнитный размыкатель	
Тип разъема	Двойного типа (лепестковый и винтовой)	
Мощность разъема	Кабели до 25 мм <sup>2</sup>	
Установка	Установка на 35мм кронштейне DIN	
Ширина	17.8 мм на полюс	
Электрическая стойкость	-	
In	1 ... 32A	40 ... 63A
Стойкость	4,000 операций	4,000 операций
Макс. частота (Циклов в час)	240	120

### Влияние температуры окружающего воздуха на Номинальные токи



Номинальный ток (A)	Внутреннее сопротивление (мОм)	Затухание мощности (Вт)	Максимальное сопротивление замкнутой цепи (Ом)			Тепловая коррекция Номинальных токов				
			B	C	D	20°C	30°C	40°C	50°C	60°C
1	1215.69	1.24	46.20	25.70	14.40	1.05	1	0.95	0.90	0.85
2	343.28	1.38	21.60	12.02	6.73	2.08	2	1.92	1.84	1.74
3	128.09	1.15	16.90	9.40	5.26	3.18	3	2.82	2.61	2.37
4	105.53	1.68	10.68	5.94	3.33	4.24	4	3.76	3.52	3.24
6	29.22	1.08	7.14	3.97	2.22	6.24	6	5.76	5.52	5.30
10	14.49	1.55	3.87	2.15	1.21	10.60	10	9.30	8.60	7.80
16	10.00	2.56	2.24	1.25	0.70	16.80	16	15.20	14.20	13.30
20	8.02	3.32	1.55	0.86	0.48	21.00	20	19.00	17.80	16.80
25	3.11	2.00	2.43	1.35	0.76	26.20	25	23.70	22.20	20.70
32	3.05	3.17	1.27	0.71	0.40	33.50	32	30.40	28.40	27.50
40	2.16	3.40	0.60	0.33	0.19	42.00	40	38.00	35.60	33.20
50	1.65	4.20	0.71	0.39	0.22	52.50	50	47.40	44.00	40.50
63	1.68	6.30	0.47	0.32	0.15	66.20	63	58.00	54.20	49.20

### Дополнительные принадлежности SHT, OVT / UVT



SHT-b	Ном. напряжение (Ue)	110~415 В переменного тока
	Напряжение втор. цепей	70~110% Ue
U/OVT-b	Ном. Напряжение (Ue)	230 В переменного тока
	Откл. при повыш. напряжении	280 В±5% переменного тока
	Откл. при пониж. напряжении	170 В±5% переменного тока
Электромеханическая стойкость	10,000 операций	
Терминал	Болт M5 (кабель до 25 мм <sup>2</sup> )	
Ширина	18 мм	



## Тип BKN-b, кривая B



### 10 кА при 240 / 415 В переменного тока



BKN-b 1P

In	Модель	№ по каталогу	В упаковке (шт.)	Цена
1A	BKN-b 1P B1A	06110160R0	120	
2A	BKN-b 1P B2A	06110161R0	120	
3A	BKN-b 1P B3A	06110162R0	120	
4A	BKN-b 1P B4A	06110163R0	120	
6A	BKN-b 1P B6A	06110164R0	120	
10A	BKN-b 1P B10A	06110165R0	120	
16A	BKN-b 1P B16A	06110166R0	120	
20A	BKN-b 1P B20A	06110167R0	120	
25A	BKN-b 1P B25A	06110168R0	120	
32A	BKN-b 1P B32A	06110169R0	120	
40A	BKN-b 1P B40A	06110170R0	120	
50A	BKN-b 1P B50A	06110171R0	120	
63A	BKN-b 1P B63A	06110172R0	120	

### 10 кА при 240 / 415 В переменного тока



BKN-b 1P+N

In	Модель	№ по каталогу	В упаковке (шт.)	Цена
1A	BKN-b 1P+N B1A	06120417R0	60	
2A	BKN-b 1P+N B2A	06120418R0	60	
3A	BKN-b 1P+N B3A	06120419R0	60	
4A	BKN-b 1P+N B4A	06120420R0	60	
6A	BKN-b 1P+N B6A	06120421R0	60	
10A	BKN-b 1P+N B10A	06120422R0	60	
16A	BKN-b 1P+N B16A	06120423R0	60	
20A	BKN-b 1P+N B20A	06120424R0	60	
25A	BKN-b 1P+N B25A	06120425R0	60	
32A	BKN-b 1P+N B32A	06120426R0	60	
40A	BKN-b 1P+N B40A	06120427R0	60	
50A	BKN-b 1P+N B50A	06120428R0	60	
63A	BKN-b 1P+N B63A	06120429R0	60	

### 10 кА при 415 В переменного тока



BKN-b 2P

In	Модель	№ по каталогу	В упаковке (шт.)	Цена
1A	BKN-b 2P B1A	06120430R0	60	
2A	BKN-b 2P B2A	06120431R0	60	
3A	BKN-b 2P B3A	06120432R0	60	
4A	BKN-b 2P B4A	06120433R0	60	
6A	BKN-b 2P B6A	06120434R0	60	
10A	BKN-b 2P B10A	06120435R0	60	
16A	BKN-b 2P B16A	06120436R0	60	
20A	BKN-b 2P B20A	06120437R0	60	
25A	BKN-b 2P B25A	06120438R0	60	
32A	BKN-b 2P B32A	06120439R0	60	
40A	BKN-b 2P B40A	06120440R0	60	
50A	BKN-b 2P B50A	06120441R0	60	
63A	BKN-b 2P B63A	06120442R0	60	

# Миниатюрные автоматические выключатели Монтаж на кронштейне DIN

## Тип BKN-b, кривая B



### 10 кА при 415 В переменного тока



BKN-b 3P

In	Модель	№ по каталогу	В упаковке (шт.)	Цена
1A	BKN-b 3P B1A	06120443R0	40	
2A	BKN-b 3P B2A	06120444R0	40	
3A	BKN-b 3P B3A	06120445R0	40	
4A	BKN-b 3P B4A	06120446R0	40	
6A	BKN-b 3P B6A	06120447R0	40	
10A	BKN-b 3P B10A	06120448R0	40	
16A	BKN-b 3P B16A	06120449R0	40	
20A	BKN-b 3P B20A	06120450R0	40	
25A	BKN-b 3P B25A	06120451R0	40	
32A	BKN-b 3P B32A	06120452R0	40	
40A	BKN-b 3P B40A	06120453R0	40	
50A	BKN-b 3P B50A	06120454R0	40	
63A	BKN-b 3P B63A	06120455R0	40	



BKN-b 3P+N

### 10 кА при 415 В переменного тока

In	Модель	№ по каталогу	В упаковке (шт.)	Цена
1A	BKN-b 3P+N B1A	06120456R0	30	
2A	BKN-b 3P+N B2A	06120457R0	30	
3A	BKN-b 3P+N B3A	06120458R0	30	
4A	BKN-b 3P+N B4A	06120459R0	30	
6A	BKN-b 3P+N B6A	06120460R0	30	
10A	BKN-b 3P+N B10A	06120461R0	30	
16A	BKN-b 3P+N B16A	06120462R0	30	
20A	BKN-b 3P+N B20A	06120463R0	30	
25A	BKN-b 3P+N B25A	06120464R0	30	
32A	BKN-b 3P+N B32A	06120465R0	30	
40A	BKN-b 3P+N B40A	06120466R0	30	
50A	BKN-b 3P+N B50A	06120467R0	30	
63A	BKN-b 3P+N B63A	06120468R0	30	



BKN-b 4P

### 10 кА при 415 В переменного тока

In	Модель	№ по каталогу	В упаковке (шт.)	Цена
1A	BKN-b 4P B1A	06120430R0	30	
2A	BKN-b 4P B2A	06120431R0	30	
3A	BKN-b 4P B3A	06120432R0	30	
4A	BKN-b 4P B4A	06120433R0	30	
6A	BKN-b 4P B6A	06120434R0	30	
10A	BKN-b 4P B10A	06120435R0	30	
16A	BKN-b 4P B16A	06120436R0	30	
20A	BKN-b 4P B20A	06120437R0	30	
25A	BKN-b 4P B25A	06120438R0	30	
32A	BKN-b 4P B32A	06120439R0	30	
40A	BKN-b 4P B40A	06120440R0	30	
50A	BKN-b 4P B50A	06120441R0	30	
63A	BKN-b 4P B63A	06120442R0	30	

## Тип ВКН-б, кривая С



### 10 кА при 240 / 415 В переменного тока



ВКН-б 1P

In	Модель	№ по каталогу	В упаковке (шт.)	Цена
1A	ВКН-б 1P C1A	06110173R0	120	
2A	ВКН-б 1P C2A	06110174R0	120	
3A	ВКН-б 1P C3A	06110175R0	120	
4A	ВКН-б 1P C4A	06110176R0	120	
6A	ВКН-б 1P C6A	06110177R0	120	
10A	ВКН-б 1P C10A	06110178R0	120	
16A	ВКН-б 1P C16A	06110179R0	120	
20A	ВКН-б 1P C20A	06110180R0	120	
25A	ВКН-б 1P C25A	06110181R0	120	
32A	ВКН-б 1P C32A	06110182R0	120	
40A	ВКН-б 1P C40A	06110183R0	120	
50A	ВКН-б 1P C50A	06110184R0	120	
63A	ВКН-б 1P C63A	06110185R0	120	

### 10 кА при 240 / 415 В переменного тока



ВКН-б 1P+N

In	Модель	№ по каталогу	В упаковке (шт.)	Цена
1A	ВКН-б 1P+N C1A	06110186R0	60	
2A	ВКН-б 1P+N C2A	06110187R0	60	
3A	ВКН-б 1P+N C3A	06110188R0	60	
4A	ВКН-б 1P+N C4A	06110189R0	60	
6A	ВКН-б 1P+N C6A	06110190R0	60	
10A	ВКН-б 1P+N C10A	06110191R0	60	
16A	ВКН-б 1P+N C16A	06110192R0	60	
20A	ВКН-б 1P+N C20A	06110193R0	60	
25A	ВКН-б 1P+N C25A	06110194R0	60	
32A	ВКН-б 1P+N C32A	06110195R0	60	
40A	ВКН-б 1P+N C40A	06110196R0	60	
50A	ВКН-б 1P+N C50A	06110197R0	60	
63A	ВКН-б 1P+N C63A	06110198R0	60	

### 10 кА при 415 В переменного тока



ВКН-б 2P

In	Модель	№ по каталогу	В упаковке (шт.)	Цена
1A	ВКН-б 2P C1A	06110199R0	60	
2A	ВКН-б 2P C2A	06110200R0	60	
3A	ВКН-б 2P C3A	06110201R0	60	
4A	ВКН-б 2P C4A	06110202R0	60	
6A	ВКН-б 2P C6A	06110203R0	60	
10A	ВКН-б 2P C10A	06110204R0	60	
16A	ВКН-б 2P C16A	06110205R0	60	
20A	ВКН-б 2P C20A	06110206R0	60	
25A	ВКН-б 2P C25A	06110207R0	60	
32A	ВКН-б 2P C32A	06110208R0	60	
40A	ВКН-б 2P C40A	06110209R0	60	
50A	ВКН-б 2P C50A	06110210R0	60	
63A	ВКН-б 2P C63A	06110211R0	60	

# Миниатюрные автоматические выключатели Монтаж на кронштейне DIN

## Тип BKN-b, кривая C



BKN-b 3P

### 10 кА при 415 В переменного тока

In	Модель	№ по каталогу	В упаковке (шт.)	Цена
1A	BKN-b 3P C1A	06110212R0	40	
2A	BKN-b 3P C2A	06110213R0	40	
3A	BKN-b 3P C3A	06110214R0	40	
4A	BKN-b 3P C4A	06110215R0	40	
6A	BKN-b 3P C6A	06110216R0	40	
10A	BKN-b 3P C10A	06110217R0	40	
16A	BKN-b 3P C16A	06110218R0	40	
20A	BKN-b 3P C20A	06110219R0	40	
25A	BKN-b 3P C25A	06110220R0	40	
32A	BKN-b 3P C32A	06110221R0	40	
40A	BKN-b 3P C40A	06110222R0	40	
50A	BKN-b 3P C50A	06110223R0	40	
63A	BKN-b 3P C63A	06110224R0	40	



BKN-b 3P+N

### 10 кА при 415 В переменного тока

In	Модель	№ по каталогу	В упаковке (шт.)	Цена
1A	BKN-b 3P+N C1A	06110225R0	30	
2A	BKN-b 3P+N C2A	06110226R0	30	
3A	BKN-b 3P+N C3A	06110227R0	30	
4A	BKN-b 3P+N C4A	06110228R0	30	
6A	BKN-b 3P+N C6A	06110229R0	30	
10A	BKN-b 3P+N C10A	06110230R0	30	
16A	BKN-b 3P+N C16A	06110231R0	30	
20A	BKN-b 3P+N C20A	06110232R0	30	
25A	BKN-b 3P+N C25A	06110233R0	30	
32A	BKN-b 3P+N C32A	06110234R0	30	
40A	BKN-b 3P+N C40A	06110235R0	30	
50A	BKN-b 3P+N C50A	06110236R0	30	
63A	BKN-b 3P+N C63A	06110237R0	30	



BKN-b 4P

### 10 кА при 415 В переменного тока

In	Модель	№ по каталогу	В упаковке (шт.)	Цена
1A	BKN-b 4P C1A	06110238R0	30	
2A	BKN-b 4P C2A	06110239R0	30	
3A	BKN-b 4P C3A	06110240R0	30	
4A	BKN-b 4P C4A	06110241R0	30	
6A	BKN-b 4P C6A	06110242R0	30	
10A	BKN-b 4P C10A	06110243R0	30	
16A	BKN-b 4P C16A	06110244R0	30	
20A	BKN-b 4P C20A	06110245R0	30	
25A	BKN-b 4P C25A	06110246R0	30	
32A	BKN-b 4P C32A	06110247R0	30	
40A	BKN-b 4P C40A	06110248R0	30	
50A	BKN-b 4P C50A	06110249R0	30	
63A	BKN-b 4P C63A	06110250R0	30	

## Тип BKN-b, кривая D



### 10 кА при 240 / 415 В переменного тока



BKN-b 1P

In	Модель	№ по каталогу	В упаковке (шт.)	Цена
1A	BKN-b 1P D1A	06110251R0	120	
2A	BKN-b 1P D2A	06110252R0	120	
3A	BKN-b 1P D3A	06110253R0	120	
4A	BKN-b 1P D4A	06110254R0	120	
6A	BKN-b 1P D6A	06110255R0	120	
10A	BKN-b 1P D10A	06110256R0	120	
16A	BKN-b 1P D16A	06110257R0	120	
20A	BKN-b 1P D20A	06110258R0	120	
25A	BKN-b 1P D25A	06110259R0	120	
32A	BKN-b 1P D32A	06110260R0	120	
40A	BKN-b 1P D40A	06110261R0	120	
50A	BKN-b 1P D50A	06110262R0	120	
63A	BKN-b 1P D63A	06110263R0	120	

### 10 кА при 240 / 415 В переменного тока



BKN-b 1P+N

In	Модель	№ по каталогу	В упаковке (шт.)	Цена
1A	BKN-b 1P+N D1A	06110264R0	60	
2A	BKN-b 1P+N D2A	06110265R0	60	
3A	BKN-b 1P+N D3A	06110266R0	60	
4A	BKN-b 1P+N D4A	06110267R0	60	
6A	BKN-b 1P+N D6A	06110268R0	60	
10A	BKN-b 1P+N D10A	06110269R0	60	
16A	BKN-b 1P+N D16A	06110270R0	60	
20A	BKN-b 1P+N D20A	06110271R0	60	
25A	BKN-b 1P+N D25A	06110272R0	60	
32A	BKN-b 1P+N D32A	06110273R0	60	
40A	BKN-b 1P+N D40A	06110274R0	60	
50A	BKN-b 1P+N D50A	06110275R0	60	
63A	BKN-b 1P+N D63A	06110276R0	60	

### 10 кА при 415 В переменного тока



BKN-b 2P

In	Модель	№ по каталогу	В упаковке (шт.)	Цена
1A	BKN-b 2P D1A	06110277R0	60	
2A	BKN-b 2P D2A	06110278R0	60	
3A	BKN-b 2P D3A	06110279R0	60	
4A	BKN-b 2P D4A	06110280R0	60	
6A	BKN-b 2P D6A	06110281R0	60	
10A	BKN-b 2P D10A	06110282R0	60	
16A	BKN-b 2P D16A	06110283R0	60	
20A	BKN-b 2P D20A	06110284R0	60	
25A	BKN-b 2P D25A	06110285R0	60	
32A	BKN-b 2P D32A	06110286R0	60	
40A	BKN-b 2P D40A	06110287R0	60	
50A	BKN-b 2P D50A	06110288R0	60	
63A	BKN-b 2P D63A	06110289R0	60	

# Миниатюрные автоматические выключатели Монтаж на кронштейне DIN

## Тип BKN-b, кривая D



### 10 кА при 415 В переменного тока



BKN-b 3P

In	Модель	№ по каталогу	В упаковке (шт.)	Цена
1A	BKN-b 3P D1A	06110290R0	40	
2A	BKN-b 3P D2A	06110291R0	40	
3A	BKN-b 3P D3A	06110292R0	40	
4A	BKN-b 3P D4A	06110293R0	40	
6A	BKN-b 3P D6A	06110294R0	40	
10A	BKN-b 3P D10A	06110295R0	40	
16A	BKN-b 3P D16A	06110296R0	40	
20A	BKN-b 3P D20A	06110297R0	40	
25A	BKN-b 3P D25A	06110298R0	40	
32A	BKN-b 3P D32A	06110299R0	40	
40A	BKN-b 3P D40A	06110300R0	40	
50A	BKN-b 3P D50A	06110301R0	40	
63A	BKN-b 3P D63A	06110302R0	40	



BKN-b 3P+N

### 10 кА при 415 В переменного тока

In	Модель	№ по каталогу	В упаковке (шт.)	Цена
1A	BKN-b 3P+N D1A	06110303R0	30	
2A	BKN-b 3P+N D2A	06110304R0	30	
3A	BKN-b 3P+N D3A	06110305R0	30	
4A	BKN-b 3P+N D4A	06110306R0	30	
6A	BKN-b 3P+N D6A	06110307R0	30	
10A	BKN-b 3P+N D10A	06110308R0	30	
16A	BKN-b 3P+N D16A	06110309R0	30	
20A	BKN-b 3P+N D20A	06110310R0	30	
25A	BKN-b 3P+N D25A	06110311R0	30	
32A	BKN-b 3P+N D32A	06110312R0	30	
40A	BKN-b 3P+N D40A	06110313R0	30	
50A	BKN-b 3P+N D50A	06110314R0	30	
63A	BKN-b 3P+N D63A	06110315R0	30	



BKN-b 4P

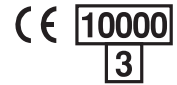
### 10 кА при 415 В переменного тока

In	Модель	№ по каталогу	В упаковке (шт.)	Цена
1A	BKN-b 4P D1A	06110316R0	30	
2A	BKN-b 4P D2A	06110317R0	30	
3A	BKN-b 4P D3A	06110318R0	30	
4A	BKN-b 4P D4A	06110319R0	30	
6A	BKN-b 4P D6A	06110320R0	30	
10A	BKN-b 4P D10A	06110321R0	30	
16A	BKN-b 4P D16A	06110322R0	30	
20A	BKN-b 4P D20A	06110323R0	30	
25A	BKN-b 4P D25A	06110324R0	30	
32A	BKN-b 4P D32A	06110325R0	30	
40A	BKN-b 4P D40A	06110326R0	30	
50A	BKN-b 4P D50A	06110327R0	30	
63A	BKN-b 4P D63A	06110328R0	30	



BKN-с 2P

## Тип BKN-с



### Технические данные

Стандарт	В соответствии с МЭК 60898-1	
Сертификация	SEMKO CB	
Защита	Перегрузка и короткое замыкание	
Номинальный ток, In	1, 2, 3, 4, 6, 10, 13, 16, 20, 25, 32, 40, 50, 63A	
Номинальное напряжение	1 полюс 230/400 В переменного тока 50/60 Гц 2, 3, 4 полюс 400 В переменного тока 50/60 Гц	
Разрывная мощность	6 кА	
Характеристика	Кривая B, C, D	
Число полюсов	1P, 2P, 3P, 4P	
Тип размыкателя	Термомагнитный размыкатель	
Тип разъема	Двойного типа (лепестковый и винтовой)	
Мощность разъема	Кабели до 25 мм <sup>2</sup>	
Установка	Установка на 35мм кронштейне DIN	
Ширина	17.8 мм на полюс	
Электрическая стойкость		
In	1 ... 32A	40 ... 63A
Стойкость	4,000 операций	4,000 операций
Макс. частота (Циклов в час)	240	120

# Миниатюрные автоматические выключатели Монтаж на кронштейне DIN

## Тип BKN-с, кривая В



### 6 кА при 230 / 400 В переменного тока



BKN-с 1P

Полюс	In	Модель	№ по каталогу	В упаковке (шт.)	Цена
1P	1A	BKN-с 1P B1A	06110099R0	120	
	2A	BKN-с 1P B2A	06110100R0	120	
	3A	BKN-с 1P B3A	06110101R0	120	
	4A	BKN-с 1P B4A	06110102R0	120	
	6A	BKN-с 1P B6A	06110103R0	120	
	10A	BKN-с 1P B10A	06110104R0	120	
	13A	BKN-с 1P B13A	06112096R0	120	
	16A	BKN-с 1P B16A	06110105R0	120	
	20A	BKN-с 1P B20A	06110106R0	120	
	25A	BKN-с 1P B25A	06110107R0	120	
	32A	BKN-с 1P B32A	06110108R0	120	
	40A	BKN-с 1P B40A	06110109R0	120	
	50A	BKN-с 1P B50A	06110110R0	120	
	63A	BKN-с 1P B63A	06110111R0	120	

### 6 кА при 230 / 400 В переменного тока



BKN-с 1P+N

Полюс	In	Модель	№ по каталогу	В упаковке (шт.)	Цена
1P+N	1A	BKN-с 1P+N B1A	06121125R0	60	
	2A	BKN-с 1P+N B2A	06121126R0	60	
	3A	BKN-с 1P+N B3A	06121127R0	60	
	4A	BKN-с 1P+N B4A	06121128R0	60	
	6A	BKN-с 1P+N B6A	06121129R0	60	
	10A	BKN-с 1P+N B10A	06121130R0	60	
	16A	BKN-с 1P+N B16A	06121131R0	60	
	20A	BKN-с 1P+N B20A	06121132R0	60	
	25A	BKN-с 1P+N B25A	06121133R0	60	
	32A	BKN-с 1P+N B32A	06121134R0	60	
	40A	BKN-с 1P+N B40A	06121135R0	60	
	50A	BKN-с 1P+N B50A	06121136R0	60	
	63A	BKN-с 1P+N B63A	06121137R0	60	

### 6 кА при 400 В переменного тока



BKN-с 2P

Полюс	In	Модель	№ по каталогу	В упаковке (шт.)	Цена
2P	1A	BKN-с 2P B1A	06121138R0	60	
	2A	BKN-с 2P B2A	06121139R0	60	
	3A	BKN-с 2P B3A	06121140R0	60	
	4A	BKN-с 2P B4A	06121141R0	60	
	6A	BKN-с 2P B6A	06121142R0	60	
	10A	BKN-с 2P B10A	06121143R0	60	
	13A	BKN-с 2P B13A	06112100R0	60	
	16A	BKN-с 2P B16A	06121144R0	60	
	20A	BKN-с 2P B20A	06121145R0	60	
	25A	BKN-с 2P B25A	06121146R0	60	
	32A	BKN-с 2P B32A	06121147R0	60	
	40A	BKN-с 2P B40A	06121148R0	60	
	50A	BKN-с 2P B50A	06121149R0	60	
	63A	BKN-с 2P B63A	06121150R0	60	



## Тип BKN-с, кривая В



BKN-с 3P

### 6 кА при 400 В переменного тока

Полюс	In	Модель	№ по каталогу	В упаковке (шт.)	Цена
3P	1A	BKN-с 3P B1A	06130485R0	40	
	2A	BKN-с 3P B2A	06130486R0	40	
	3A	BKN-с 3P B3A	06130487R0	40	
	4A	BKN-с 3P B4A	06130488R0	40	
	6A	BKN-с 3P B6A	06130489R0	40	
	10A	BKN-с 3P B10A	06130490R0	40	
	13A	BKN-с 3P B13A	06112102R0	40	
	16A	BKN-с 3P B16A	06130491R0	40	
	20A	BKN-с 3P B20A	06130492R0	40	
	25A	BKN-с 3P B25A	06130493R0	40	
	32A	BKN-с 3P B32A	06130494R0	40	
	40A	BKN-с 3P B40A	06130495R0	40	
	50A	BKN-с 3P B50A	06130496R0	40	
	63A	BKN-с 3P B63A	06130497R0	40	



BKN-с 3P+N

### 6 кА при 400 В переменного тока

Полюс	In	Модель	№ по каталогу	В упаковке (шт.)	Цена
3P+N	1A	BKN-с 3P+N B1A	06140901R0	30	
	2A	BKN-с 3P+N B2A	06140902R0	30	
	3A	BKN-с 3P+N B3A	06140903R0	30	
	4A	BKN-с 3P+N B4A	06140904R0	30	
	6A	BKN-с 3P+N B6A	06140905R0	30	
	10A	BKN-с 3P+N B10A	06140906R0	30	
	16A	BKN-с 3P+N B16A	06140907R0	30	
	20A	BKN-с 3P+N B20A	06140908R0	30	
	25A	BKN-с 3P+N B25A	06140909R0	30	
	32A	BKN-с 3P+N B32A	06140910R0	30	
	40A	BKN-с 3P+N B40A	06140911R0	30	
	50A	BKN-с 3P+N B50A	06140912R0	30	
	63A	BKN-с 3P+N B63A	06140913R0	30	



BKN-с 4P

### 6 кА при 400 В переменного тока

Полюс	In	Модель	№ по каталогу	В упаковке (шт.)	Цена
4P	1A	BKN-с 4P B1A	06140914R0	30	
	2A	BKN-с 4P B2A	06140915R0	30	
	3A	BKN-с 4P B3A	06140916R0	30	
	4A	BKN-с 4P B4A	06140917R0	30	
	6A	BKN-с 4P B6A	06140918R0	30	
	10A	BKN-с 4P B10A	06140919R0	30	
	13A	BKN-с 4P B13A	06112104R0	30	
	16A	BKN-с 4P B16A	06140920R0	30	
	20A	BKN-с 4P B20A	06140921R0	30	
	25A	BKN-с 4P B25A	06140922R0	30	
	32A	BKN-с 4P B32A	06140923R0	30	
	40A	BKN-с 4P B40A	06140924R0	30	
	50A	BKN-с 4P B50A	06140925R0	30	
	63A	BKN-с 4P B63A	06140926R0	30	

# Миниатюрные автоматические выключатели Монтаж на кронштейне DIN

## Тип BKN-с, кривая С



### 6 кА при 230 / 400 В переменного тока



BKN-с 1P

Полюс	In	Модель	№ по каталогу	В упаковке (шт.)	Цена
1P	1A	BKN-с 1P C1A	06110981R0	120	
	2A	BKN-с 1P C2A	06110982R0	120	
	3A	BKN-с 1P C3A	06110983R0	120	
	4A	BKN-с 1P C4A	06110984R0	120	
	6A	BKN-с 1P C6A	06110985R0	120	
	10A	BKN-с 1P C10A	06110986R0	120	
	13A	BKN-с 1P C13A	06112099R0	120	
	16A	BKN-с 1P C16A	06110987R0	120	
	20A	BKN-с 1P C20A	06110988R0	120	
	25A	BKN-с 1P C25A	06110989R0	120	
	32A	BKN-с 1P C32A	06110990R0	120	
	40A	BKN-с 1P C40A	06110991R0	120	
	50A	BKN-с 1P C50A	06110992R0	120	
	63A	BKN-с 1P C63A	06110993R0	120	

### 6 кА при 230 / 400 В переменного тока



BKN-с 1P+N

Полюс	In	Модель	№ по каталогу	В упаковке (шт.)	Цена
1P+N	1A	BKN-с 1P+N C1A	06121151R0	60	
	2A	BKN-с 1P+N C2A	06121152R0	60	
	3A	BKN-с 1P+N C3A	06121153R0	60	
	4A	BKN-с 1P+N C4A	06121154R0	60	
	6A	BKN-с 1P+N C6A	06121155R0	60	
	10A	BKN-с 1P+N C10A	06121156R0	60	
	16A	BKN-с 1P+N C16A	06121157R0	60	
	20A	BKN-с 1P+N C20A	06121158R0	60	
	25A	BKN-с 1P+N C25A	06121159R0	60	
	32A	BKN-с 1P+N C32A	06121160R0	60	
	40A	BKN-с 1P+N C40A	06121161R0	60	
	50A	BKN-с 1P+N C50A	06121162R0	60	
	63A	BKN-с 1P+N C63A	06121163R0	60	

### 6 кА при 400 В переменного тока



BKN-с 2P

Полюс	In	Модель	№ по каталогу	В упаковке (шт.)	Цена
2P	1A	BKN-с 2P C1A	06121164R0	60	
	2A	BKN-с 2P C2A	06121165R0	60	
	3A	BKN-с 2P C3A	06121166R0	60	
	4A	BKN-с 2P C4A	06121167R0	60	
	6A	BKN-с 2P C6A	06121168R0	60	
	10A	BKN-с 2P C10A	06121169R0	60	
	13A	BKN-с 2P C13A	06112101R0	60	
	16A	BKN-с 2P C16A	06121170R0	60	
	20A	BKN-с 2P C20A	06121171R0	60	
	25A	BKN-с 2P C25A	06121172R0	60	
	32A	BKN-с 2P C32A	06121173R0	60	
	40A	BKN-с 2P C40A	06121174R0	60	
	50A	BKN-с 2P C50A	06121175R0	60	
	63A	BKN-с 2P C63A	06121176R0	60	

## Тип BKN-с, кривая С



BKN-с 3P

### 6 кА при 400 В переменного тока

Полюс	In	Модель	№ по каталогу	В упаковке (шт.)	Цена
3P	1A	BKN-с 3P C1A	06130498R0	40	
	2A	BKN-с 3P C2A	06130499R0	40	
	3A	BKN-с 3P C3A	06130500R0	40	
	4A	BKN-с 3P C4A	06130501R0	40	
	6A	BKN-с 3P C6A	06130502R0	40	
	10A	BKN-с 3P C10A	06130503R0	40	
	13A	BKN-с 3P C13A	06112103R0	40	
	16A	BKN-с 3P C16A	06130504R0	40	
	20A	BKN-с 3P C20A	06130505R0	40	
	25A	BKN-с 3P C25A	06130506R0	40	
	32A	BKN-с 3P C32A	06130507R0	40	
	40A	BKN-с 3P C40A	06130508R0	40	
	50A	BKN-с 3P C50A	06130509R0	40	
	63A	BKN-с 3P C63A	06130510R0	40	



BKN-с 3P+N

### 6 кА при 400 В переменного тока

Полюс	In	Модель	№ по каталогу	В упаковке (шт.)	Цена
3P+N	1A	BKN-с 3P+N C1A	06140927R0	30	
	2A	BKN-с 3P+N C2A	06140928R0	30	
	3A	BKN-с 3P+N C3A	06140929R0	30	
	4A	BKN-с 3P+N C4A	06140930R0	30	
	6A	BKN-с 3P+N C6A	06140931R0	30	
	10A	BKN-с 3P+N C10A	06140932R0	30	
	16A	BKN-с 3P+N C16A	06140933R0	30	
	20A	BKN-с 3P+N C20A	06140934R0	30	
	25A	BKN-с 3P+N C25A	06140935R0	30	
	32A	BKN-с 3P+N C32A	06140936R0	30	
	40A	BKN-с 3P+N C40A	06140937R0	30	
	50A	BKN-с 3P+N C50A	06140938R0	30	
	63A	BKN-с 3P+N C63A	06140939R0	30	



BKN-с 4P

### 6 кА при 400 В переменного тока

Полюс	In	Модель	№ по каталогу	В упаковке (шт.)	Цена
4P	1A	BKN-с 4P C1A	06140940R0	30	
	2A	BKN-с 4P C2A	06140941R0	30	
	3A	BKN-с 4P C3A	06140942R0	30	
	4A	BKN-с 4P C4A	06140943R0	30	
	6A	BKN-с 4P C6A	06140944R0	30	
	10A	BKN-с 4P C10A	06140945R0	30	
	13A	BKN-с 4P C13A	06112105R0	30	
	16A	BKN-с 4P C16A	06140946R0	30	
	20A	BKN-с 4P C20A	06140947R0	30	
	25A	BKN-с 4P C25A	06140948R0	30	
	32A	BKN-с 4P C32A	06140949R0	30	
	40A	BKN-с 4P C40A	06140950R0	30	
	50A	BKN-с 4P C50A	06140951R0	30	
	63A	BKN-с 4P C63A	06140952R0	30	

# Миниатюрные автоматические выключатели Монтаж на кронштейне DIN

## Тип BKN-с, кривая D



### 6 кА при 230 / 400 В переменного тока



BKN-с 1P

Полюс	In	Модель	№ по каталогу	В упаковке (шт.)	Цена
1P	1A	BKN-с 1P D1A	06110994R0	120	
	2A	BKN-с 1P D2A	06110995R0	120	
	3A	BKN-с 1P D3A	06110996R0	120	
	4A	BKN-с 1P D4A	06110997R0	120	
	6A	BKN-с 1P D6A	06110998R0	120	
	10A	BKN-с 1P D10A	06110999R0	120	
	16A	BKN-с 1P D16A	06111000R0	120	
	20A	BKN-с 1P D20A	06111001R0	120	
	25A	BKN-с 1P D25A	06111002R0	120	
	32A	BKN-с 1P D32A	06111003R0	120	
	40A	BKN-с 1P D40A	06111004R0	120	
	50A	BKN-с 1P D50A	06111005R0	120	
	63A	BKN-с 1P D63A	06111006R0	120	

### 6 кА при 230 / 400 В переменного тока



BKN-с 1P+N

Полюс	In	Модель	№ по каталогу	В упаковке (шт.)	Цена
1P+N	1A	BKN-с 1P+N D1A	06121177R0	60	
	2A	BKN-с 1P+N D2A	06121178R0	60	
	3A	BKN-с 1P+N D3A	06121179R0	60	
	4A	BKN-с 1P+N D4A	06121180R0	60	
	6A	BKN-с 1P+N D6A	06121181R0	60	
	10A	BKN-с 1P+N D10A	06121182R0	60	
	16A	BKN-с 1P+N D16A	06121183R0	60	
	20A	BKN-с 1P+N D20A	06121184R0	60	
	25A	BKN-с 1P+N D25A	06121185R0	60	
	32A	BKN-с 1P+N D32A	06121186R0	60	
	40A	BKN-с 1P+N D40A	06121187R0	60	
	50A	BKN-с 1P+N D50A	06121188R0	60	
	63A	BKN-с 1P+N D63A	06121189R0	60	

### 6 кА при 400 В переменного тока



BKN-с 2P

Полюс	In	Модель	№ по каталогу	В упаковке (шт.)	Цена
2P	1A	BKN-с 2P D1A	06121190R0	60	
	2A	BKN-с 2P D2A	06121191R0	60	
	3A	BKN-с 2P D3A	06121192R0	60	
	4A	BKN-с 2P D4A	06121193R0	60	
	6A	BKN-с 2P D6A	06121194R0	60	
	10A	BKN-с 2P D10A	06121195R0	60	
	16A	BKN-с 2P D16A	06121196R0	60	
	20A	BKN-с 2P D20A	06121197R0	60	
	25A	BKN-с 2P D25A	06121198R0	60	
	32A	BKN-с 2P D32A	06121199R0	60	
	40A	BKN-с 2P D40A	06121200R0	60	
	50A	BKN-с 2P D50A	06121201R0	60	
	63A	BKN-с 2P D63A	06121202R0	60	

## Тип BKN-с, кривая D



BKN-с 3P

### 6 кА при 400 В переменного тока

Полюс	In	Модель	№ по каталогу	В упаковке (шт.)	Цена
3P	1A	BKN-с 3P D1A	06130511R0	40	
	2A	BKN-с 3P D2A	06130512R0	40	
	3A	BKN-с 3P D3A	06130513R0	40	
	4A	BKN-с 3P D4A	06130514R0	40	
	6A	BKN-с 3P D6A	06130515R0	40	
	10A	BKN-с 3P D10A	06130516R0	40	
	16A	BKN-с 3P D16A	06130517R0	40	
	20A	BKN-с 3P D20A	06130518R0	40	
	25A	BKN-с 3P D25A	06130519R0	40	
	32A	BKN-с 3P D32A	06130520R0	40	
	40A	BKN-с 3P D40A	06130521R0	40	
	50A	BKN-с 3P D50A	06130522R0	40	
	63A	BKN-с 3P D63A	06130523R0	40	



BKN-с 3P+N

### 6 кА при 400 В переменного тока

Полюс	In	Модель	№ по каталогу	В упаковке (шт.)	Цена
3P+N	1A	BKN-с 3P+N D1A	06140953R0	30	
	2A	BKN-с 3P+N D2A	06140954R0	30	
	3A	BKN-с 3P+N D3A	06140955R0	30	
	4A	BKN-с 3P+N D4A	06140956R0	30	
	6A	BKN-с 3P+N D6A	06140957R0	30	
	10A	BKN-с 3P+N D10A	06140958R0	30	
	16A	BKN-с 3P+N D16A	06140959R0	30	
	20A	BKN-с 3P+N D20A	06140960R0	30	
	25A	BKN-с 3P+N D25A	06140961R0	30	
	32A	BKN-с 3P+N D32A	06140962R0	30	
	40A	BKN-с 3P+N D40A	06140963R0	30	
	50A	BKN-с 3P+N D50A	06140964R0	30	
	63A	BKN-с 3P+N D63A	06140965R0	30	



BKN-с 4P

### 6 кА при 400 В переменного тока

Полюс	In	Модель	№ по каталогу	В упаковке (шт.)	Цена
4P	1A	BKN-с 4P D1A	06140966R0	30	
	2A	BKN-с 4P D2A	06140967R0	30	
	3A	BKN-с 4P D3A	06140968R0	30	
	4A	BKN-с 4P D4A	06140969R0	30	
	6A	BKN-с 4P D6A	06140970R0	30	
	10A	BKN-с 4P D10A	06140971R0	30	
	16A	BKN-с 4P D16A	06140972R0	30	
	20A	BKN-с 4P D20A	06140973R0	30	
	25A	BKN-с 4P D25A	06140974R0	30	
	32A	BKN-с 4P D32A	06140975R0	30	
	40A	BKN-с 4P D40A	06140976R0	30	
	50A	BKN-с 4P D50A	06140977R0	30	
	63A	BKN-с 4P D63A	06140978R0	30	

# Миниатюрные автоматические выключатели Монтаж на кронштейне DIN

CE  
Сертификат



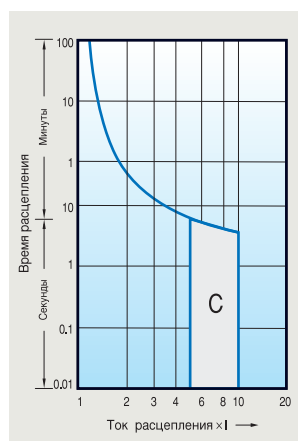
VKN 2P

## Тип ВКН (Высокая отключающая способность) (CE 10000 3)

### Технические данные

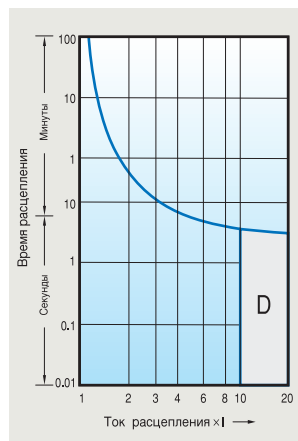
Стандарт	В соответствии с МЭК 60947-2
Сертификация	CCC, SEMKO CB, CE, SABS
Защита	Перегрузка и короткое замыкание
Номинальный ток, In	63, 80, 100, 125А
Номинальное напряжение	1 полюс 230 В переменного тока 50/60 Гц 2, 3, 4 полюс 400 В переменного тока 50/60 Гц
Разрывная мощность	10 кА
Характеристика	Кривая C, D
Число полюсов	1P, 2P, 3P, 4P
Тип размыкателя	Термомагнитный размыкатель
Тип разъема	Лепесткового типа
Мощность разъема	Кабели до 50 мм <sup>2</sup>
Установка	Установка на 35мм кронштейне DIN
Ширина	27 мм на полюс
Электрическая стойкость	1,500 операций

### Кривая C



Полюс	In	Модель	№ по каталогу	В упаковке (шт.)	Цена
1P	63А	VKN 1P C63A	06110329R0	72	
	80А	VKN 1P C80A	06110330R0	72	
	100А	VKN 1P C100A	06110331R0	72	
	125А	VKN 1P C125A	06110332R0	72	
2P	63А	VKN 2P C63A	06110337R0	36	
	80А	VKN 2P C80A	06110338R0	36	
	100А	VKN 2P C100A	06110339R0	36	
	125А	VKN 2P C125A	06110340R0	36	
3P	63А	VKN 3P C63A	06110345R0	24	
	80А	VKN 3P C80A	06110346R0	24	
	100А	VKN 3P C100A	06110347R0	24	
	125А	VKN 3P C125A	06110348R0	24	
4P	63А	VKN 4P C63A	06110361R0	18	
	80А	VKN 4P C80A	06110362R0	18	
	100А	VKN 4P C100A	06110363R0	18	
	125А	VKN 4P C125A	06110364R0	18	

### Кривая D



Полюс	In	Модель	№ по каталогу	В упаковке (шт.)	Цена
1P	63А	VKN 1P D63A	06110333R0	72	
	80А	VKN 1P D80A	06110334R0	72	
	100А	VKN 1P D100A	06110335R0	72	
	125А	VKN 1P D125A	06110336R0	72	
2P	63А	VKN 2P D63A	06110341R0	36	
	80А	VKN 2P D80A	06110342R0	36	
	100А	VKN 2P D100A	06110343R0	36	
	125А	VKN 2P D125A	06110344R0	36	
3P	63А	VKN 3P D63A	06110349R0	24	
	80А	VKN 3P D80A	06110350R0	24	
	100А	VKN 3P D100A	06110351R0	24	
	125А	VKN 3P D125A	06110352R0	24	
4P	63А	VKN 4P D63A	06110365R0	18	
	80А	VKN 4P D80A	06110366R0	18	
	100А	VKN 4P D100A	06110367R0	18	
	125А	VKN 4P D125A	06110368R0	18	

## Тип BFN



BFN

### Технические данные

Стандарт	МЭК 60947-2
АСертификация	SEMKO CB, CE
Защита	Перегрузка и короткое замыкание
Номинальный ток, In	5, 10, 15, 20, 25, 30, 40, 50А
Номинальное напряжение	1 полюс 10 кА ири 230 В переменного тока 50/60 Гц 2, 3 полюс 10 кА ири 400 В переменного тока 50/60 Гц
Разрывная мощность	10 кА
Число полюсов	1, 2, 3 полюс
Тип размыкателя	Термомагнитный размыкатель
Тип разъема	Лепесткового типа (14-6 AWG.)
Мощность разъема	Втычной
Ширина	60 мм
Прорезь	56 мм
Принадлежности	Нет

### BFN 10 кА при 230 В переменного тока



1P

In	Модель	№ по каталогу	В упаковке (шт.)	Цена
5А	BFN 1P 5А	06110704R0	120	
10А	BFN 1P 10А	06110705R0	120	
15А	BFN 1P 15А	06110706R0	120	
20А	BFN 1P 20А	06110707R0	120	
30А	BFN 1P 30А	06110708R0	120	
40А	BFN 1P 40А	06110709R0	120	
50А	BFN 1P 50А	06110711R0	120	
Вес/шт.				0.14 кг

### BFN 10 кА при 400 В переменного тока



2P

In	Модель	№ по каталогу	В упаковке (шт.)	Цена
5А	BFN 2P 5А	06120681R0	60	
10А	BFN 2P 10А	06120682R0	60	
15А	BFN 2P 15А	06120683R0	60	
20А	BFN 2P 20А	06120684R0	60	
30А	BFN 2P 30А	06120685R0	60	
40А	BFN 2P 40А	06120686R0	60	
50А	BFN 2P 50А	06120687R0	60	
Вес/шт.				0.29 кг

### BFN 10 кА при 400 В переменного тока



3P

In	Модель	№ по каталогу	В упаковке (шт.)	Цена
5А	BFN 3P 5А	06130239R0	40	
10А	BFN 3P 10А	06130240R0	40	
15А	BFN 3P 15А	06130241R0	40	
20А	BFN 3P 20А	06130242R0	40	
30А	BFN 3P 30А	06130243R0	40	
40А	BFN 3P 40А	06130244R0	40	
50А	BFN 3P 50А	06130245R0	40	
Вес/шт.				0.43 кг

Автоматические выключатели, управляемые дифференциальным током, со встроенной защитой от сверхтока

## Монтаж на кронштейне DIN



Сертификат



RKP 1P+N

### Тип RKP

#### Технические данные

Защита	Замыкание на землю и перегрузка по току	
Номинальный ток, $I_n$	3 (Кривая C, D), 6, 10, 16, 20, 25, 32A (Кривая B, C, D)	
Номинальный остаточный ток	Рабочий, $I_{\Delta n}$	30, 100, 300 мА (нерегулируемый)
	Нерабочий, $I_{\Delta n0}$	$0.5I_{\Delta n}$
Число полюсов	1P+N	
Номинальное напряжение	230 В переменного тока	
Задержка остаточного тока	$\leq 0.1$ сек	
Стандарт	МЭК 61009	
Сертификация	CCC, SEMKO CB, CE, SABS	
Тип размыкателя	Замыкание на землю	Электромагнитный
	Перегрузка по току	Термомагнитный
Разрывная мощность	4.5 кА	
Электрическая стойкость	4,000 операций	
Монтаж	На 35-мм кронштейне DIN	
Ширина	9 мм на полюс	
Разъем	Лепесткового типа (кабель до 10 мм <sup>2</sup> )	

#### RKP Кривая B

$I_n$	$I_{\Delta n}$	Модель	№ по каталогу	В упаковке (шт.)
3A	30 мА	Не применяется	Не применяется	Не применяется
	100 мА	Не применяется	Не применяется	Не применяется
	300 мА	Не применяется	Не применяется	Не применяется
6A	30 мА	RKP 1P+N B6A 30 мА	06220123R0	60
	100 мА	RKP 1P+N B6A 100 мА	06220124R0	60
	300 мА	RKP 1P+N B6A 300 мА	06220125R0	60
10A	30 мА	RKP 1P+N B10A 30 мА	06220127R0	60
	100 мА	RKP 1P+N B10A 100 мА	06220128R0	60
	300 мА	RKP 1P+N B10A 300 мА	06220129R0	60
16A	30 мА	RKP 1P+N B16A 30 мА	06220131R0	60
	100 мА	RKP 1P+N B16A 100 мА	06220132R0	60
	300 мА	RKP 1P+N B16A 300 мА	06220133R0	60
20A	30 мА	RKP 1P+N B20A 30 мА	06220135R0	60
	100 мА	RKP 1P+N B20A 100 мА	06220136R0	60
	300 мА	RKP 1P+N B20A 300 мА	06220137R0	60
25A	30 мА	RKP 1P+N B25A 30 мА	06220139R0	60
	100 мА	RKP 1P+N B25A 100 мА	06220140R0	60
	300 мА	RKP 1P+N B25A 300 мА	06220141R0	60
32A	30 мА	RKP 1P+N B32A 30 мА	06220143R0	60
	100 мА	RKP 1P+N B32A 100 мА	06220144R0	60
	300 мА	RKP 1P+N B32A 300 мА	06220145R0	60



## Тип RKP

### RKP Кривая C



In	I $\Delta$ n	Модель	№ по каталогу	В упаковке (шт.)
3A	30 mA	RKP 1P+N C3A 30 mA	06220147R0	60
	100 mA	RKP 1P+N C3A 100 mA	06220148R0	60
	300 mA	RKP 1P+N C3A 300 mA	06220149R0	60
6A	30 mA	RKP 1P+N C6A 30 mA	06220151R0	60
	100 mA	RKP 1P+N C6A 100 mA	06220152R0	60
	300 mA	RKP 1P+N C6A 300 mA	06220153R0	60
10A	30 mA	RKP 1P+N C10A 30 mA	06220155R0	60
	100 mA	RKP 1P+N C10A 100 mA	06220156R0	60
	300 mA	RKP 1P+N C10A 300 mA	06220157R0	60
16A	30 mA	RKP 1P+N C16A 30 mA	06220159R0	60
	100 mA	RKP 1P+N C16A 100 mA	06220160R0	60
	300 mA	RKP 1P+N C16A 300 mA	06220161R0	60
20A	30 mA	RKP 1P+N C20A 30 mA	06220163R0	60
	100 mA	RKP 1P+N C20A 100 mA	06220164R0	60
	300 mA	RKP 1P+N C20A 300 mA	06220165R0	60
25A	30 mA	RKP 1P+N C25A 30 mA	06220167R0	60
	100 mA	RKP 1P+N C25A 100 mA	06220168R0	60
	300 mA	RKP 1P+N C25A 300 mA	06220169R0	60
32A	30 mA	RKP 1P+N C32A 30 mA	06220171R0	60
	100 mA	RKP 1P+N C32A 100 mA	06220172R0	60
	300 mA	RKP 1P+N C32A 300 mA	06220173R0	60

### RKP Кривая D



In	I $\Delta$ n	Модель	№ по каталогу	В упаковке (шт.)
3A	30 mA	RKP 1P+N D3A 30 mA	06220175R0	60
	100 mA	RKP 1P+N D3A 100 mA	06220176R0	60
	300 mA	RKP 1P+N D3A 300 mA	06220177R0	60
6A	30 mA	RKP 1P+N D6A 30 mA	06220179R0	60
	100 mA	RKP 1P+N D6A 100 mA	06220180R0	60
	300 mA	RKP 1P+N D6A 300 mA	06220181R0	60
10A	30 mA	RKP 1P+N D10A 30 mA	06220183R0	60
	100 mA	RKP 1P+N D10A 100 mA	06220184R0	60
	300 mA	RKP 1P+N D10A 300 mA	06220185R0	60
16A	30 mA	RKP 1P+N D16A 30 mA	06220187R0	60
	100 mA	RKP 1P+N D16A 100 mA	06220188R0	60
	300 mA	RKP 1P+N D16A 300 mA	06220189R0	60
20A	30 mA	RKP 1P+N D10A 30 mA	06220191R0	60
	100 mA	RKP 1P+N D10A 100 mA	06220192R0	60
	300 mA	RKP 1P+N D10A 300 mA	06220193R0	60
25A	30 mA	RKP 1P+N D25A 30 mA	06220195R0	60
	100 mA	RKP 1P+N D25A 100 mA	06220196R0	60
	300 mA	RKP 1P+N D25A 300 mA	06220197R0	60
32A	30 mA	RKP 1P+N D32A 30 mA	06220199R0	60
	100 mA	RKP 1P+N D32A 100 mA	06220200R0	60
	300 mA	RKP 1P+N D32A 300 mA	06220201R0	60

Автоматические выключатели, управляемые дифференциальным током,  
со встроенной защитой от сверхтока  
**Монтаж на кронштейне DIN**



Сертификат



RKS 1+N

## Тип RKS

### Технические данные

Стандарт	В соответствии с МЭК 61009	
Сертификация	SEMKO CB, CE, SABS	
Защита	Замыкание на землю и перегрузка по току	
Номинальный остаточный ток, $I_{\Delta n}$	6, 10, 16, 20, 25, 32A	
Номинальное напряжение	230 В переменного тока	
Разрывная мощность	10 кА	
Характеристика	Кривая В, С	
Номинальный рабочий дифференциальный ток	30, 100 мА	
Число полюсов	1P+N	
Тип размыкателя	Замыкание на землю	Электромагнитный
	Перегрузка по току	Термомагнитный
Мощность разъема	Лепесткового типа (кабель до 10мм <sup>2</sup> )	
Установка	На 35-мм кронштейне DIN	
Ширина	18 мм	
Электрическая стойкость	4,000 операций	

### RKS Кривая В

$I_n$	$I_{\Delta n}$	Модель	№ по каталогу	В упаковке (шт.)
6A	30 мА	RKS 1P+N B6A 30 мА	06220395R0	50
	100 мА	RKS 1P+N B6A 100 мА	06220396R0	50
10A	30 мА	RKS 1P+N B10A 30 мА	06220397R0	50
	100 мА	RKS 1P+N B10A 100 мА	06220398R0	50
16A	30 мА	RKS 1P+N B16A 30 мА	06220399R0	50
	100 мА	RKS 1P+N B16A 100 мА	06220400R0	50
20A	30 мА	RKS 1P+N B20A 30 мА	06220401R0	50
	100 мА	RKS 1P+N B20A 100 мА	06220402R0	50
25A	30 мА	RKS 1P+N B25A 30 мА	06220403R0	50
	100 мА	RKS 1P+N B25A 100 мА	06220404R0	50
32A	30 мА	RKS 1P+N B32A 30 мА	06220405R0	50
	100 мА	RKS 1P+N B32A 100 мА	06220406R0	50

### RKS Кривая С

$I_n$	$I_{\Delta n}$	Модель	№ по каталогу	В упаковке (шт.)
6A	30 мА	RKS 1P+N C6A 30 мА	06220407R0	50
	100 мА	RKS 1P+N C6A 100 мА	06220408R0	50
10A	30 мА	RKS 1P+N C10A 30 мА	06220409R0	50
	100 мА	RKS 1P+N C10A 100 мА	06220410R0	50
16A	30 мА	RKS 1P+N C16A 30 мА	06220411R0	50
	100 мА	RKS 1P+N C16A 100 мА	06220412R0	50
20A	30 мА	RKS 1P+N C20A 30 мА	06220413R0	50
	100 мА	RKS 1P+N C20A 100 мА	06220414R0	50
25A	30 мА	RKS 1P+N C25A 30 мА	06220415R0	50
	100 мА	RKS 1P+N C25A 100 мА	06220416R0	50
32A	30 мА	RKS 1P+N C32A 30 мА	06220417R0	50
	100 мА	RKS 1P+N C32A 100 мА	06220418R0	50

## Тип RKS-b

CE  
Сертификат



RKS-b 1+N

### Технические данные

Стандарт	В соответствии с МЭК 61009	
Сертификация	SEMKO CB, CE	
Защита	Замыкание на землю и перегрузка по току	
Номинальный остаточный ток, $I_n$	6, 10, 16, 20, 25, 32, 40, 50A	
Номинальное напряжение	240 В переменного тока	
Разрывная мощность	10 кВА	
Характеристика	Кривая B, C	
Номинальный рабочий дифференциальный ток	30, 100 мА	
Число полюсов	1P+N	
Тип размыкателя	Замыкание на землю	Электромагнитный
	Перегрузка по току	Термомагнитный
Мощность разбьема	Лепесткового типа (кабель до 10мм <sup>2</sup> )	
Установка	На 35-мм кронштейне DIN	
Ширина	18 мм	
Электрическая стойкость	4,000 операций	

### RKS Кривая B

$I_n$	$I_{\Delta n}$	Модель	№ по каталогу	В упаковке (шт.)
6A	30 мА	RKS-b 1P+N B6A 30 мА	06220615R0	50
	100 мА	RKS-b 1P+N B6A 100 мА	06220616R0	50
10A	30 мА	RKS-b 1P+N B10A 30 мА	06220617R0	50
	100 мА	RKS-b 1P+N B10A 100 мА	06220618R0	50
16A	30 мА	RKS-b 1P+N B16A 30 мА	06220619R0	50
	100 мА	RKS-b 1P+N B16A 100 мА	06220620R0	50
20A	30 мА	RKS-b 1P+N B20A 30 мА	06220621R0	50
	100 мА	RKS-b 1P+N B20A 100 мА	06220622R0	50
25A	30 мА	RKS-b 1P+N B25A 30 мА	06220623R0	50
	100 мА	RKS-b 1P+N B25A 100 мА	06220624R0	50
32A	30 мА	RKS-b 1P+N B32A 30 мА	06220625R0	50
	100 мА	RKS-b 1P+N B32A 100 мА	06220626R0	50
40A	30 мА	RKS-b 1P+N B40A 30 мА	06220627R0	50
	100 мА	RKS-b 1P+N B40A 100 мА	06220628R0	50
50A	30 мА	RKS-b 1P+N B50A 30 мА	06220629R0	50
	100 мА	RKS-b 1P+N B50A 100 мА	06220630R0	50

### RKS Кривая C

$I_n$	$I_{\Delta n}$	Модель	№ по каталогу	В упаковке (шт.)
6A	30 мА	RKS-b 1P+N C6A 30 мА	06220647R0	50
	100 мА	RKS-b 1P+N C6A 100 мА	06220648R0	50
10A	30 мА	RKS-b 1P+N C10A 30 мА	06220649R0	50
	100 мА	RKS-b 1P+N C10A 100 мА	06220650R0	50
16A	30 мА	RKS-b 1P+N C16A 30 мА	06220651R0	50
	100 мА	RKS-b 1P+N C16A 100 мА	06220652R0	50
20A	30 мА	RKS-b 1P+N C20A 30 мА	06220653R0	50
	100 мА	RKS-b 1P+N C20A 100 мА	06220654R0	50
25A	30 мА	RKS-b 1P+N C25A 30 мА	06220655R0	50
	100 мА	RKS-b 1P+N C25A 100 мА	06220656R0	50
32A	30 мА	RKS-b 1P+N C32A 30 мА	06220657R0	50
	100 мА	RKS-b 1P+N C32A 100 мА	06220658R0	50
40A	30 мА	RKS-b 1P+N C40A 30 мА	06220659R0	50
	100 мА	RKS-b 1P+N C40A 100 мА	06220660R0	50
50A	30 мА	RKS-b 1P+N C50A 30 мА	06220661R0	50
	100 мА	RKS-b 1P+N C50A 100 мА	06220662R0	50

Автоматические выключатели, управляемые дифференциальным током,  
со встроенной защитой от сверхтока  
**Монтаж на кронштейне DIN**



Сертификат



RKC 1 + N

## Тип RKC

### Технические данные

Стандарт	В соответствии с МЭК 61009	
Сертификация	SEMKO CB, CE	
Защита	Замыкание на землю и перегрузка по току	
Номинальный остаточный ток, $I_n$	6, 10, 16, 20, 25, 32A	
Номинальное напряжение	240 В переменного тока	
Разрывная мощность	6 кА (32A 4.5 кА)	
Характеристика	Кривая В, С	
Номинальный рабочий дифференциальный ток	10, 30 мА	
Число полюсов	1P+N	
Тип размыкателя	Замыкание на землю	Электромагнитный
	Перегрузка по току	Термомагнитный
Мощность разъема	Лепесткового типа (кабель до 10мм <sup>2</sup> )	
Установка	На 35-мм кронштейне DIN	
Ширина	18 мм	
Электрическая стойкость	4,000 операций	

### RKC В кривая тип AC новый ROGY

$I_n$	$I_{\Delta n}$	Модель	№ по каталогу	В упаковке (шт.)
6A	10 мА	RKC 1P+N B6A 10 мА 6 кА	06221020R0	12
	30 мА	RKC 1P+N B6A 30 мА 6 кА	06221026R0	12
10A	10 мА	RKC 1P+N B10A 10 мА 6 кА	06221021R0	12
	30 мА	RKC 1P+N B10A 30 мА 6 кА	06221027R0	12
16A	10 мА	RKC 1P+N B16A 10 мА 6 кА	06221022R0	12
	30 мА	RKC 1P+N B16A 30 мА 6 кА	06221028R0	12
20A	10 мА	RKC 1P+N B20A 10 мА 6 кА	06221023R0	12
	30 мА	RKC 1P+N B20A 30 мА 6 кА	06221029R0	12
25A	10 мА	RKC 1P+N B25A 10 мА 6 кА	06221024R0	12
	30 мА	RKC 1P+N B25A 30 мА 6 кА	06221030R0	12
32A	10 мА	RKC 1P+N B32A 10 мА 4.5 кА	06221025R0	12
	30 мА	RKC 1P+N B32A 30 мА 4.5 кА	06221031R0	12

### RKC С кривая тип AC новый ROGY

$I_n$	$I_{\Delta n}$	Модель	№ по каталогу	В упаковке (шт.)
6A	10 мА	RKC 1P+N C6A 10 мА 6 кА	06221032R0	12
	30 мА	RKC 1P+N C6A 30 мА 6 кА	06221038R0	12
10A	10 мА	RKC 1P+N C10A 10 мА 6 кА	06221033R0	12
	30 мА	RKC 1P+N C10A 30 мА 6 кА	06221039R0	12
16A	10 мА	RKC 1P+N C16A 10 мА 6 кА	06221034R0	12
	30 мА	RKC 1P+N C16A 30 мА 6 кА	06221040R0	12
20A	10 мА	RKC 1P+N C20A 10 мА 6 кА	06221035R0	12
	30 мА	RKC 1P+N C20A 30 мА 6 кА	06221041R0	12
25A	10 мА	RKC 1P+N C25A 10 мА 6 кА	06221036R0	12
	30 мА	RKC 1P+N C25A 30 мА 6 кА	06221042R0	12
32A	10 мА	RKC 1P+N C32A 10 мА 4.5 кА	06221037R0	12
	30 мА	RKC 1P+N C32A 30 мА 4.5 кА	06221043R0	12

## Тип РКС

### РКС В кривая тип А новый ROGY



In	I <sub>Δn</sub>	Модель	№ по каталогу	В упаковке (шт.)
6A	10 mA	RKS 1P+N B6A 10 mA 6 кА	06221044R0	12
	30 mA	RKS 1P+N B6A 30 mA 6 кА	06221050R0	12
10A	10 mA	RKS 1P+N B10A 10 mA 6 кА	06221045R0	12
	30 mA	RKS 1P+N B10A 30 mA 6 кА	06221051R0	12
16A	10 mA	RKS 1P+N B16A 10 mA 6 кА	06221046R0	12
	30 mA	RKS 1P+N B16A 30 mA 6 кА	06221052R0	12
20A	10 mA	RKS 1P+N B20A 10 mA 6 кА	06221047R0	12
	30 mA	RKS 1P+N B20A 30 mA 6 кА	06221053R0	12
25A	10 mA	RKS 1P+N B25A 10 mA 6 кА	06221048R0	12
	30 mA	RKS 1P+N B25A 30 mA 6 кА	06221054R0	12
32A	10 mA	RKS 1P+N B32A 10 mA 4.5 кА	06221049R0	12
	30 mA	RKS 1P+N B32A 30 mA 4.5 кА	06221055R0	12

### РКС С кривая тип А новый ROGY

In	I <sub>Δn</sub>	Модель	№ по каталогу	В упаковке (шт.)
6A	10 mA	RKS 1P+N C6A 10 mA 6 кА	06221056R0	12
	30 mA	RKS 1P+N C6A 30 mA 6 кА	06221062R0	12
10A	10 mA	RKS 1P+N C10A 10 mA 6 кА	06221057R0	12
	30 mA	RKS 1P+N C10A 30 mA 6 кА	06221063R0	12
16A	10 mA	RKS 1P+N C16A 10 mA 6 кА	06221058R0	12
	30 mA	RKS 1P+N C16A 30 mA 6 кА	06221064R0	12
20A	10 mA	RKS 1P+N C20A 10 mA 6 кА	06221059R0	12
	30 mA	RKS 1P+N C20A 30 mA 6 кА	06221065R0	12
25A	10 mA	RKS 1P+N C25A 10 mA 6 кА	06221060R0	12
	30 mA	RKS 1P+N C25A 30 mA 6 кА	06221066R0	12
32A	10 mA	RKS 1P+N C32A 10 mA 4.5 кА	06221061R0	12
	30 mA	RKS 1P+N C32A 30 mA 4.5 кА	06221067R0	12

Автоматические выключатели, управляемые дифференциальным током, со встроенной защитой от сверхтока

## Монтаж на DIN-рейку или винтовое крепление

CE  
Сертификат



32KGRc/d

### Тип KGR

#### Технические данные

Тип	32KGRc	32KGRd
Защита	Замыкание на землю и перегрузка по току	
Номинальный ток, $I_n$	15, 20, 30А	
Номинальный остаточный ток	Рабочий, $I_{\Delta n}$	
	15, 30 мА (нерегулируемый)	
	Нерабочий, $I_{\Delta no}$	
		0.5 $I_{\Delta n}$
Число полюсов	2 полюса	
Номинальное напряжение	110/220 В переменного тока	
Задержка остаточного тока	$\leq 0.03$ сек.	
Стандарт	МЭК 61009, KS	
Сертификация	CCC CB	
Тип размыкателя	Замыкание на землю	
	Электромагнитный	
	Перегрузка по току	
		Биметаллическое
Разрывная мощность	1.5 кА	2.5 кА
Электрическая стойкость	4,000 операций	
Монтаж	На 35-мм кронштейне DIN	
Ширина	35 мм	
Разъем	Винтовой зажим (кабель до 5.5 мм <sup>2</sup> )	

#### Тип 32KGRc

$I_n$	$I_{\Delta n}$	Модель	№ по каталогу	В упаковке (шт.)
15А	15 мА	32KGRc 15А 15 мА 0.03s	0750000400	60
	30 мА	32KGRc 15А 30 мА 0.03s	0750000100	60
20А	15 мА	32KGRc 20А 15 мА 0.03s	0750000500	60
	30 мА	32KGRc 20А 30 мА 0.03s	0750000200	60
32А	15 мА	32KGRc 30А 15 мА 0.03s	0750000600	60
	30 мА	32KGRc 30А 30 мА 0.03s	0750000300	60

#### Тип 32KGRd

$I_n$	$I_{\Delta n}$	Модель	№ по каталогу	В упаковке (шт.)
15А	15 мА	32KGRd 15А 15 мА 0.03s	0748001000	60
	30 мА	32KGRd 15А 30 мА 0.03s	0748001100	60
20А	15 мА	32KGRd 20А 15 мА 0.03s	0748001200	60
	30 мА	32KGRd 20А 30 мА 0.03s	0748001300	60
32А	15 мА	32KGRd 30А 15 мА 0.03s	0748001400	60
	30 мА	32KGRd 30А 30 мА 0.03s	0748001500	60

## Тип GRh

### Технические данные



32GRhN

Тип	32GRh		
	Тип N	Тип S	Тип H
Число полюсов	2 полюса		
Защита	Замыкание на землю и перегрузка по току		
Номинальный ток, I <sub>n</sub>	15, 20, 30А		
Номинальный остаточный ток			
	Рабочий, I <sub>Δn</sub>	15, 30 мА (нерегулируемый)	
	Нерабочий, I <sub>Δno</sub>	0.5I <sub>Δn</sub>	
Номинальное напряжение	110/220/230 В переменного тока		
Задержка остаточного тока	≤ 0.03 сек.		
Стандарт	CB (МЭК60947/МЭК61009-1)		
Тип размыкателя			
	Замыкание на землю	Электромагнитный	
	Перегрузка по току	Биметаллическое	
Частота	50/60 Гц		
Номинальное напряжение изоляции	300 В		
Номинальное импульсное напряжение	4 кВ		
Разрывная мощность	1.5 кА	2.5 кА	3.5 кА
I <sub>cs</sub> =%I <sub>csu</sub>	50%		
Электрическая стойкость	4,000 операций		
Монтаж	На 35-мм кронштейне DIN		
Ширина	32 мм		
Разъем	Винтовой зажим (кабель до 5.5 мм <sup>2</sup> )		

Автоматические выключатели, управляемые дифференциальным током, со встроенной защитой от сверхтока

## Монтаж на DIN-рейку или винтовое крепление

### Тип BS

#### Технические данные

CE  
Сертификат



BS32c/d

Тип	BS32c	BS32d
Защита	Замыкание на землю и перегрузка по току	
Номинальный ток, I <sub>n</sub>	6, 10, 15, 20, 30А	10, 15, 20, 30А
Номинальный остаточный ток		
Рабочий, I <sub>Δn</sub>	15, 30 мА (нерегулируемый)	
Нерабочий, I <sub>Δno</sub>	0.5I <sub>Δn</sub>	
Число полюсов	2 полюса	
Номинальное напряжение	110/220 В переменного тока	
Задержка остаточного тока	≤ 0.03 сек.	
Стандарт	МЭК 60898-1, KS	
Сертификация	CCC CB	
Тип размыкателя		
Замыкание на землю	Электромагнитный	
Перегрузка по току	Биметаллическое	
Разрывная мощность	1.55 кА	2.55 кА
Электрическая стойкость	4,000 операций	
Монтаж	На 35-мм кронштейне DIN	
Ширина	35 мм	
Разъем	Винтовой зажим (кабель до 5.5 мм <sup>2</sup> )	



# Устройства защитного отключения Монтаж на кронштейне DIN

Миниатюрные автоматические выключатели и  
Устройства защитного отключения

**CE**  
Сертификат



## Тип RKN

### Технические данные

Стандарт	В соответствии с МЭК61008	
Защита	Замыкание на землю	
Номинальный ток, I <sub>n</sub>	25, 32, 40, 63А	
Число полюсов	2 (1+N), 4 (3+N) полюса	
Уставка срабатывания по дифференциальному току, I <sub>Δn</sub>	30, 100, 300 мА	
Предел нечувствительности по дифференциальному току	0.5×I <sub>Δn</sub>	
Номинальное напряжение	2 полюса	240 В переменного тока
	4 полюса	240/415 В переменного тока
Задержка остаточного тока, I <sub>Δn</sub>	≤ 0.1 сек.	
Номинальная включающая способность, I <sub>m</sub>	500А для I <sub>n</sub> =25, 32, 40А 630А для I <sub>n</sub> =63А	
Рабочая отключающая способность при коротком замыкании, I <sub>nc</sub>	6 кА для I <sub>n</sub> =25, 32, 40, 63А	
Тип размыкателя	Электромагнитный	
Тип разъема	Лепесткового типа	
Мощность разъема	Кабели до 35 мм <sup>2</sup>	
Установка	Установка на 35мм кронштейне DIN	
Принцип действия	A/AC	
Прорезы	45 мм	

### № по каталогу

Полюс	I <sub>n</sub>	I <sub>Δn</sub>	Модель	№ по каталогу	В упаковке (шт.)
1P+N	25А	30 мА	RKN 1P+N 25А 30 мА	06220103R0	60
			RKN 1P+N 32А 30 мА	06220106R0	60
			RKN 1P+N 40А 30 мА	06220109R0	60
			RKN 1P+N 63А 30 мА	06220112R0	60
	32А	100 мА	RKN 1P+N 25А 100 мА	06220104R0	60
			RKN 1P+N 32А 100 мА	06220107R0	60
			RKN 1P+N 40А 100 мА	06220110R0	60
			RKN 1P+N 63А 100 мА	06220113R0	60
	40А	300 мА	RKN 1P+N 25А 300 мА	06220105R0	60
			RKN 1P+N 32А 300 мА	06220108R0	60
			RKN 1P+N 40А 300 мА	06220111R0	60
			RKN 1P+N 63А 300 мА	06220114R0	60

Полюс	I <sub>n</sub>	I <sub>Δn</sub>	Модель	№ по каталогу	В упаковке (шт.)
3P+N	25А	30 мА	RKN 3P+N 25А 30 мА	06240013R0	30
			RKN 3P+N 32А 30 мА	06240016R0	30
			RKN 3P+N 40А 30 мА	06240019R0	30
			RKN 3P+N 63А 30 мА	06240022R0	30
	32А	100 мА	RKN 3P+N 25А 100 мА	06240014R0	30
			RKN 3P+N 32А 100 мА	06240017R0	30
			RKN 3P+N 40А 100 мА	06240020R0	30
			RKN 3P+N 63А 100 мА	06240023R0	30
	40А	300 мА	RKN 3P+N 25А 300 мА	06240015R0	30
			RKN 3P+N 32А 300 мА	06240018R0	30
			RKN 3P+N 40А 300 мА	06240021R0	30
			RKN 3P+N 63А 300 мА	06240024R0	30

## Тип RKN

### Тип А № по каталогу



Полюс	In	I <sub>Δn</sub>	Модель	№ по каталогу	В упаковке (шт.)
1P+N	25A	30 mA	RKN 1P+N 25A 30 mA тип А	06220444R0	60
			RKN 1P+N 32A 30 mA тип А	06220447R0	60
			RKN 1P+N 40A 30 mA тип А	06220450R0	60
			RKN 1P+N 63A 30 mA тип А	06220453R0	60
	25A	100 mA	RKN 1P+N 25A 100 mA тип А	06220445R0	60
			RKN 1P+N 32A 100 mA тип А	06220448R0	60
			RKN 1P+N 40A 100 mA тип А	06220451R0	60
			RKN 1P+N 63A 100 mA тип А	06220454R0	60
	25A	300 mA	RKN 1P+N 25A 300 mA тип А	06220446R0	60
			RKN 1P+N 32A 300 mA тип А	06220449R0	60
			RKN 1P+N 40A 300 mA тип А	06220452R0	60
			RKN 1P+N 63A 300 mA тип А	06220455R0	60

Полюс	In	I <sub>Δn</sub>	Модель	№ по каталогу	В упаковке (шт.)
3P+N	25A	30 mA	RKN 3P+N 25A 30 mA тип А	06220456R0	30
			RKN 3P+N 32A 30 mA тип А	06220459R0	30
			RKN 3P+N 40A 30 mA тип А	06220462R0	30
			RKN 3P+N 63A 30 mA тип А	06220465R0	30
	25A	100 mA	RKN 3P+N 25A 100 mA тип А	06220457R0	30
			RKN 3P+N 32A 100 mA тип А	06220460R0	30
			RKN 3P+N 40A 100 mA тип А	06220463R0	30
			RKN 3P+N 63A 100 mA тип А	06220466R0	30
	25A	300 mA	RKN 3P+N 25A 300 mA тип А	06220458R0	30
			RKN 3P+N 32A 300 mA тип А	06220461R0	30
			RKN 3P+N 40A 300 mA тип А	06220464R0	30
			RKN 3P+N 63A 300 mA тип А	06220467R0	30



Сертификат



## Тип RKN-b

### Технические данные

Стандарт	В соответствии с МЭК61008	
Защита	Замыкание на землю	
Номинальный ток, $I_n$	63AF: 25, 40, 63A	100AF: 80, 100A
Число полюсов	2 (1+N), 4 (3+N) полюса	
Уставка срабатывания по дифференциальному току, $I_{\Delta n}$	30, 100, 300 мА	
Предел нечувствительности по дифференциальному току	$0.5 \times I_{\Delta n}$	
Номинальное напряжение	2 полюса	240 В переменного тока
	4 полюса	240/415 В переменного тока
Задержка остаточного тока, $I_{\Delta n}$	$\leq 0.1$ сек.	
Номинальная включающая способность, $I_m$	500А для $I_n=25, 32, 40A$ 630А для $I_n=63A$ 800А для $I_n=80A$ 1000А для $I_n=100A$	
Рабочая отключающая способность при коротком замыкании, $I_{cs}$	10кА для $I_n=25, 40, 63, 80, 100A$	
Тип размыкателя	Электромагнитный	
Тип разъема	Лепесткового типа	
Мощность разъема	Кабели до 35 мм <sup>2</sup>	
Установка	Установка на 35мм кронштейне DIN	
Принцип действия	A/AC	
Прорезы	45 мм	

### № по каталогу

Полюс	$I_n$	$I_{\Delta n}$	Модель	№ по каталогу	В упаковке (шт.)
1P+N	25A	30 мА	RKN-b 1P+N 25A 30 мА	06220663R0	60
			RKN-b 1P+N 40A 30 мА	06220669R0	60
			RKN-b 1P+N 63A 30 мА	06220672R0	60
			RKN-b 1P+N 80A 30 мА	06220678R0	60
			RKN-b 1P+N 100A 30 мА	06220681R0	60
	25A	100 мА	RKN-b 1P+N 25A 100 мА	06220664R0	60
			RKN-b 1P+N 40A 100 мА	06220670R0	60
			RKN-b 1P+N 63A 100 мА	06220673R0	60
			RKN-b 1P+N 80A 100 мА	06220679R0	60
			RKN-b 1P+N 100A 100 мА	06220682R0	60
	25A	300 мА	RKN-b 1P+N 25A 300 мА	06220665R0	60
			RKN-b 1P+N 40A 300 мА	06220671R0	60
			RKN-b 1P+N 63A 300 мА	06220674R0	60
			RKN-b 1P+N 80A 300 мА	06220680R0	60
			RKN-b 1P+N 100A 300 мА	06220683R0	60

Полюс	$I_n$	$I_{\Delta n}$	Модель	№ по каталогу	В упаковке (шт.)
1P+N	25A	30 мА	RKN-b 3P+N 25A 100 мА	06240095R0	30
			RKN-b 3P+N 40A 100 мА	06240101R0	30
			RKN-b 3P+N 63A 100 мА	06240104R0	30
			RKN-b 3P+N 80A 100 мА	06240110R0	30
			RKN-b 3P+N 100A 100 мА	06240113R0	30
	25A	100 мА	RKN-b 3P+N 25A 300 мА	06240096R0	30
			RKN-b 3P+N 40A 300 мА	06240102R0	30
			RKN-b 3P+N 63A 300 мА	06240105R0	30
			RKN-b 3P+N 80A 300 мА	06240111R0	30
			RKN-b 3P+N 100A 300 мА	06240114R0	30
	25A	300 мА	RKN-b 3P+N 25A 300 мА	06240096R0	30
			RKN-b 3P+N 40A 300 мА	06240102R0	30
			RKN-b 3P+N 63A 300 мА	06240105R0	30
			RKN-b 3P+N 80A 300 мА	06240111R0	30
			RKN-b 3P+N 100A 300 мА	06240114R0	30

## Тип RKN-b

### Тип A № по каталогу



Полюс	In	I <sub>Δn</sub>	Модель	№ по каталогу	В упаковке (шт.)
1P+N	25A	30 mA	RKN-b 1P+N 25A 30 mA тип A	06220749R0	60
			RKN-b 1P+N 40A 30 mA тип A	06220755R0	60
			RKN-b 1P+N 63A 30 mA тип A	06220758R0	60
	25A	100 mA	RKN-b 1P+N 25A 100 mA тип A	06220750R0	60
			RKN-b 1P+N 40A 100 mA тип A	06220756R0	60
			RKN-b 1P+N 63A 100 mA тип A	06220759R0	60
	25A	300 mA	RKN-b 1P+N 25A 300 mA тип A	06220751R0	60
			RKN-b 1P+N 40A 300 mA тип A	06220757R0	60
			RKN-b 1P+N 63A 300 mA тип A	06220760R0	60

Полюс	In	I <sub>Δn</sub>	Модель	№ по каталогу	В упаковке (шт.)
3P+N	25A	30 mA	RKN-b 3P+N 25A 30 mA тип A	06240148R0	30
			RKN-b 3P+N 40A 30 mA тип A	06240154R0	30
			RKN-b 3P+N 63A 30 mA тип A	06240157R0	30
	25A	100 mA	RKN-b 3P+N 25A 100 mA тип A	06240149R0	30
			RKN-b 3P+N 40A 100 mA тип A	06240155R0	30
			RKN-b 3P+N 63A 100 mA тип A	06240158R0	30
	25A	300 mA	RKN-b 3P+N 25A 300 mA тип A	06240150R0	30
			RKN-b 3P+N 40A 300 mA тип A	06240156R0	30
			RKN-b 3P+N 63A 300 mA тип A	06240159R0	30

### Номинальная условная мощность КЗ

RCCB (RKN, RKN-b)		BKN 1~63A (B, C, D)	BKN-b 1~63A (B, C, D)	BKN 63~125A (C, D)
1P+N	25A	6 кА	10 кА	-
	32A	6 кА	1 кА	-
	40A	6 кА	10 кА	-
	63A	6 кА	1 кА	10 кА
	80A	-	-	10 кА
	100A	-	-	10 кА
3P+N	25A	6 кА	10 кА	-
	32A	6 кА	10 кА	-
	40A	6 кА	10 кА	-
	63A	6 кА	10 кА	10 кА
	80A	-	-	10 кА
	100A	-	-	10 кА

## Разъединители, Тип BKD

### Технические данные

CE  
Сертификат



Число полюсов	1, 2, 3, 4pole	
Стандарт	МЭК 60947-3	
Номинальный ток, In	40, 50, 63, 80, 100, 125A	
Номинальное напряжение	230/400 В переменного тока	
Electrical endurance	63, 80, 100A	1500 операций
	125A	1000 операций
Тип разъема	Лепесткового типа	
Мощность разъема	Кабели до 50 мм <sup>2</sup>	
Установка	Установка на 35мм кронштейне DIN	
Ширина	17.5 мм на полюс	

### № по каталогу

Полюс	In	Модель	№ по каталогу	В упаковке (шт.)
1P	40A	BKD 1P 40A	06110112R0	120
	50A	BKD 1P 50A	06110113R0	120
	63A	BKD 1P 63A	06110083R0	120
	80A	BKD 1P 80A	06110084R0	120
	100A	BKD 1P 100A	06110085R0	120
	125A	BKD 1P 125A	06110114R0	120

Полюс	In	Модель	№ по каталогу	В упаковке (шт.)
2P	40A	BKD 2P 40A	06120304R0	60
	50A	BKD 2P 50A	06120305R0	60
	63A	BKD 2P 63A	06120247R0	60
	80A	BKD 2P 80A	06120248R0	60
	100A	BKD 2P 100A	06120249R0	60
	125A	BKD 2P 125A	06120306R0	60

Полюс	In	Модель	№ по каталогу	В упаковке (шт.)
3P	40A	BKD 3P 40A	06130092R0	40
	50A	BKD 3P 50A	06130093R0	40
	63A	BKD 3P 63A	06130063R0	40
	80A	BKD 3P 80A	06130064R0	40
	100A	BKD 3P 100A	06130065R0	40
	125A	BKD 3P 125A	06130094R0	40

Полюс	In	Модель	№ по каталогу	В упаковке (шт.)
4P	40A	BKD 4P 40A	06140185R0	30
	50A	BKD 4P 50A	06140186R0	30
	63A	BKD 4P 63A	06140130R0	30
	80A	BKD 4P 80A	06140131R0	30
	100A	BKD 4P 100A	06140132R0	30
	125A	BKD 4P 125A	06140187R0	30

## Миниатюрные выключатели с заглублением на 60мм

### Тип ВФ



BF-a, BF-c

#### Описание

- Устройства MCCB и RCCB предлагаются одинаковых физических габаритов и токовых характеристик.
- Устройство размыкания со встроенными тепловым и магнитным размыкателем.
- Все рабочие механизмы просты в Изготовлении, легко заменяемы и имеют "свободное расцепление".
- Двух- и трехполюсные прерыватели обеспечивают общее замыкание Твсех полюсов.
- Рукоятка обеспечивает "самовыключение".
- На передней пластине указан номинальный ток.
- Тепловые элементы калибруются изготовителем для работы при температуре окружающего воздуха до 40°C
- Те же размеры прорези и заглубления, что и для миниатюрных и встраиваемых прерывателей типа GB.
  - Заглубление 60 мм
  - Прорезь 50 мм

#### Технические данные

Тип		BF-a	BF-c
Номинальный ток		10~100А	10~100А
Разрывная мощность, Icu	240 В	10 кА	5 кА
	415 В	2.5 кА (2, 3 полюса)	2.5 кА (2, 3 полюса)
Номинальное напряжение изоляции		460VAC	
Число полюсов		1, 2, 3 полюса	
Стандарт		МЭК 60947-2	
Защита		Перегрузка и короткое замыкание	
Характеристика		СМ. характеристические кривые (стр. 50)	
Тип размыкателя		Термомагнитный размыкатель	
Тип разъема		Зажим	
Установка		На держателе (болты или крепежные скобы)	
Электрическая стойкость		1,500 операций	
Ширина		25 мм на полюс	
Прорезь		50 мм	
Принадлежности		Нет	

## Тип ВФ

### ВФ-а (10 кА при 240 В переменного тока / 2.5 кА при 415 В переменного тока)



In	1 полюса					2 полюса					3 полюса				
	Модель	№ по каталогу	Шт. В уп.	Цена		Модель	№ по каталогу	Шт. В уп.	Цена		Модель	№ по каталогу	Шт. В уп.	Цена	
10A	BF51a 10A	0607005100	60			BF52a 10A	0607006500	30			BF53a 10A	0607007900	20		
15A	BF51a 15A	0607005200	60			BF52a 15A	0607006600	30			BF53a 15A	0607008000	20		
20A	BF51a 20A	0607005300	60			BF52a 20A	0607006700	30			BF53a 20A	0607008100	20		
30A	BF51a 30A	0607005400	60			BF52a 30A	0607006800	30			BF53a 30A	0607008200	20		
40A	BF51a 40A	0607005500	60			BF52a 40A	0607006900	30			BF53a 40A	0607008300	20		
50A	BF51a 50A	0607005600	60			BF52a 50A	0607007000	30			BF53a 50A	0607008400	20		
60A	BF101a 60A	0608002100	60			BF102a 60A	0608002700	30			BF103a 60A	0608003300	20		
75A	BF101a 75A	0608002200	60			BF102a 75A	0608002800	30			BF103a 75A	0608003400	20		
100A	BF101a 100A	0608002300	60			BF102a 100A	0608002900	30			BF103a 100A	0608003500	20		
Вес/шт.	0.11 кг					0.23 кг					0.35 кг				

### ВФ-с (Для 5 кА при 240 В переменного тока / 2.5 кА при 415 В переменного тока)

In	1 полюса					2 полюса					3 полюса				
	Модель	№ по каталогу	Шт. В уп.	Цена		Модель	№ по каталогу	Шт. В уп.	Цена		Модель	№ по каталогу	Шт. В уп.	Цена	
10A	BF51c 10A	0607005800	60			BF52c 10A	0607007200	30			BF53c 10A	0607008600	20		
15A	BF51c 15A	0607005900	60			BF52c 15A	0607007300	30			BF53c 15A	0607008700	20		
20A	BF51c 20A	0607006000	60			BF52c 20A	0607007400	30			BF53c 20A	0607008800	20		
30A	BF51c 30A	0607006100	60			BF52c 30A	0607007500	30			BF53c 30A	0607008900	20		
40A	BF51c 40A	0607006200	60			BF52c 40A	0607007600	30			BF53c 40A	0607009000	20		
50A	BF51c 50A	0607006300	60			BF52c 50A	0607007700	30			BF53c 50A	0607009100	20		
60A	BF101c 60A	0608002400	60			BF102c 60A	0608003000	30			BF103c 60A	0608003600	20		
75A	BF101c 75A	0608002500	60			BF102c 75A	0608003100	30			BF103c 75A	0608003700	20		
100A	BF101c 100A	0608002600	60			BF102c 100A	0608003200	30			BF103c 100A	0608003800	20		
Вес/шт.	0.11 кг					0.23 кг					0.35 кг				

# Стандартные шины



## Описание

- Применимы к модульным устройствам шириной 18 мм.
- Номинальное напряжение: 415 В переменного тока.
- Номинальный ток: 63 А.
- Стандартная длина: 1 м.

<p>Тип ВВ101</p>	<p>Для однополюсного устройства</p>
<p>Тип ВВ102</p>	
<p>Тип ВВ201</p>	<p>Для двухполюсного устройства</p>
<p>Тип ВВ202</p>	
<p>Тип ВВ301</p>	<p>Для трехполюсного устройства</p>
<p>Тип ВВ302</p>	
<p>Тип ВВ401</p>	<p>Для четырехполюсного устройства</p>
<p>Тип ВВ402</p>	

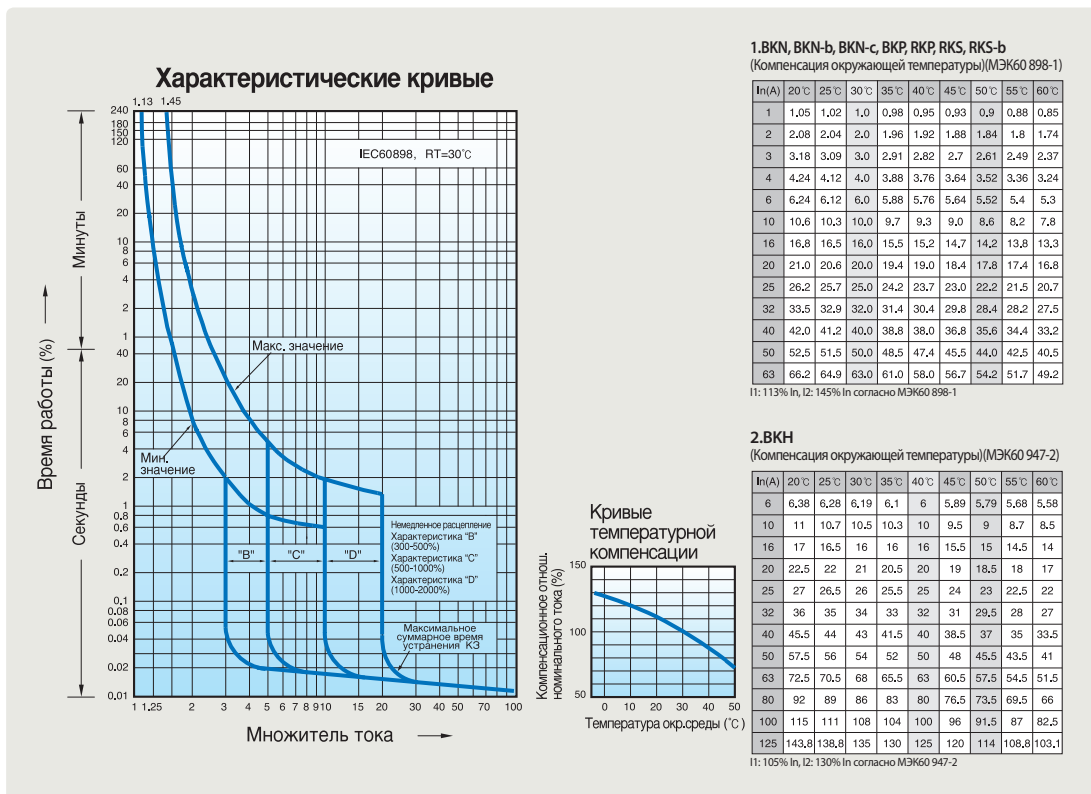
Модель	№ по каталогу
Шина, Тип ВВ101, ВКН 1Р	70211413001
Шина, Тип ВВ102, ВКМ 1Р	70211413002
Шина, Тип ВВ201, ВКН 2Р	70211413003
Шина, Тип ВВ202, ВКМ 2Р	70211413004
Шина, Тип ВВ301, ВКН 3Р	70211413005
Шина, Тип ВВ302, ВКМ 3Р	70211413006
Шина, Тип ВВ401, ВКН 4Р	70211413007
Шина, Тип ВВ402, ВКМ 4Р	70211413008



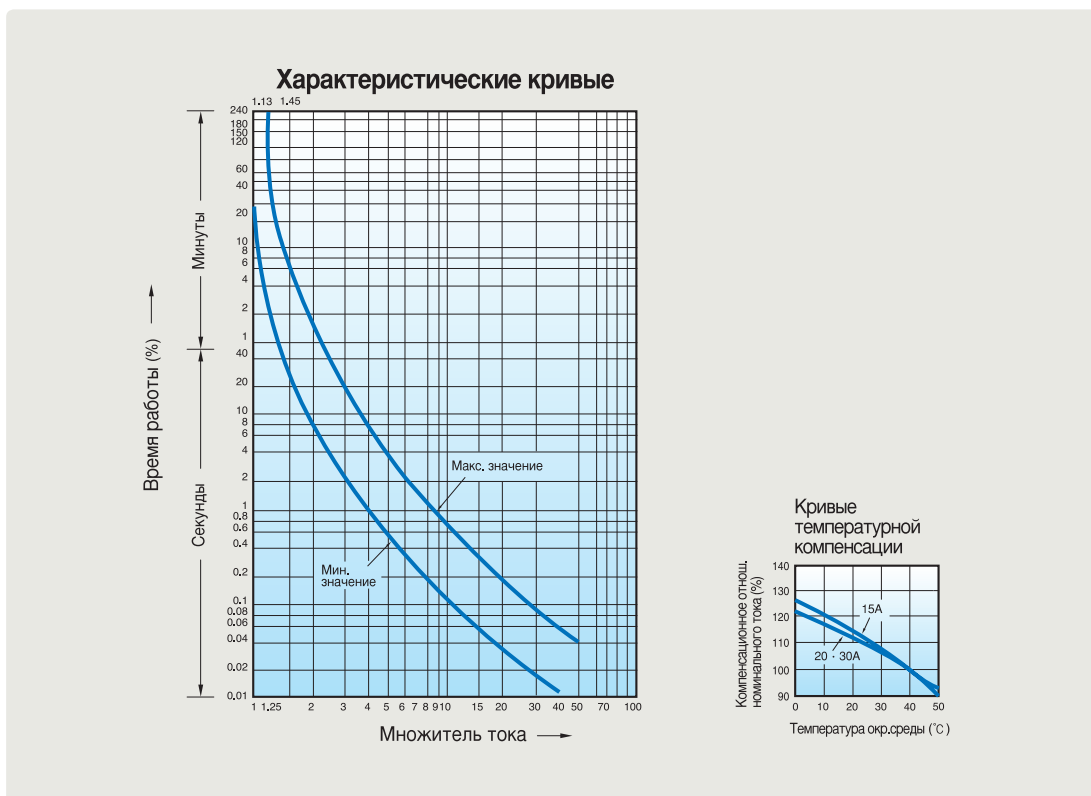
# Характеристические кривые и температурная компенсация

Миниатюрные автоматические выключатели и  
Устройства защитного отключения

- BKN
- BKN-b
- BKN-c
- BKN
- BKP
- RKP
- RKS
- RKS-b



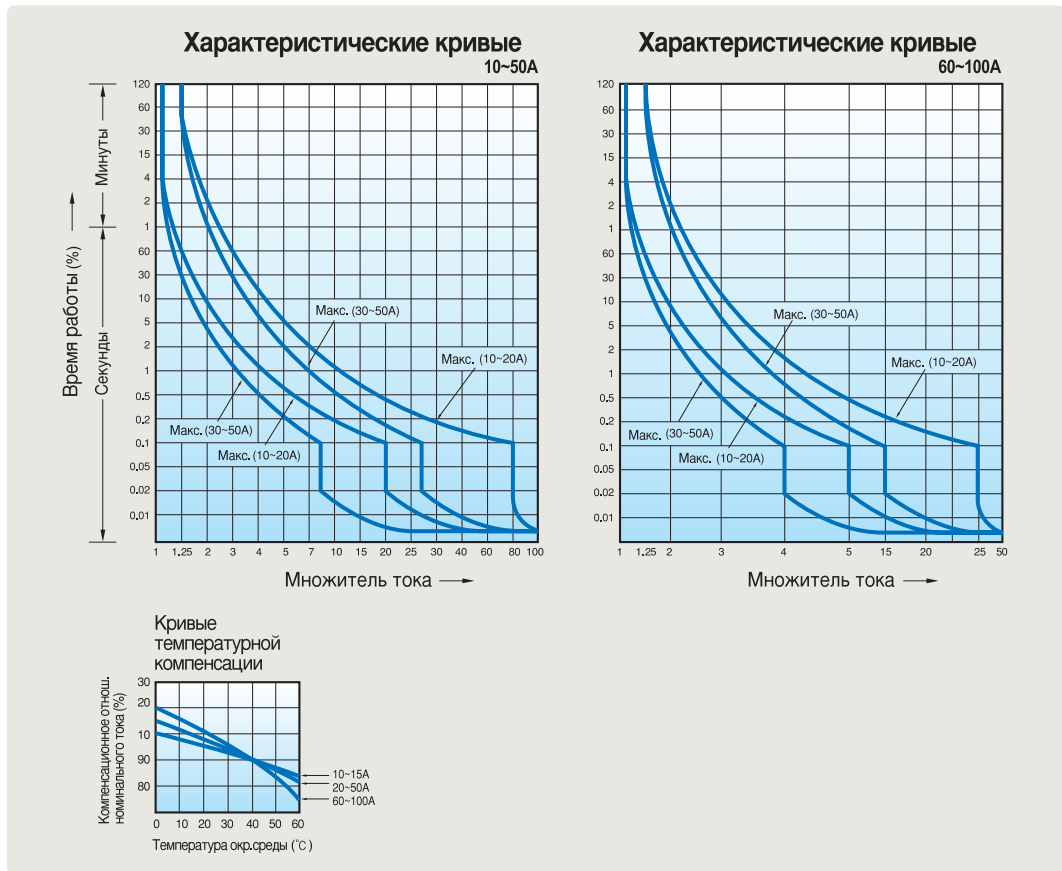
- 32KGRc
- 32KGRd



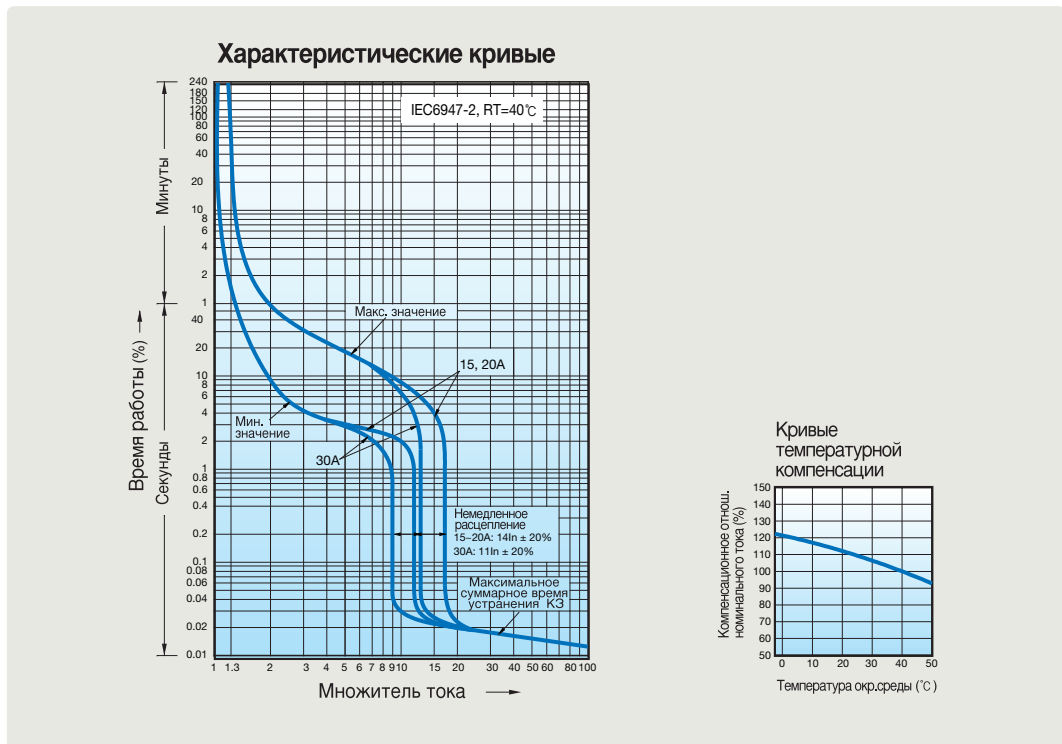
# Характеристические кривые и температурная компенсация

BF-a

BF-c

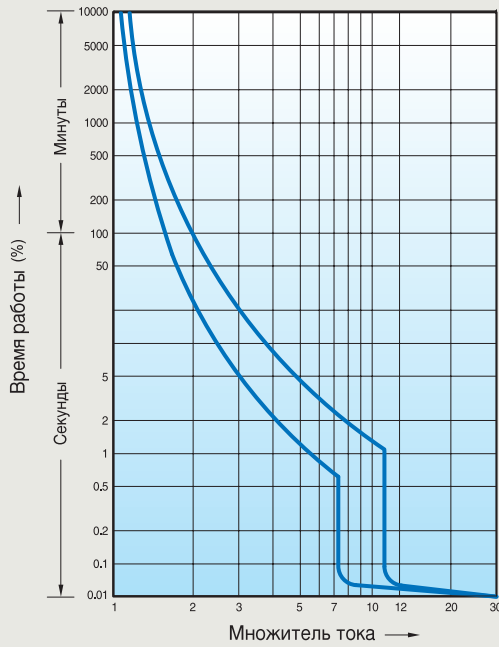


32GRh



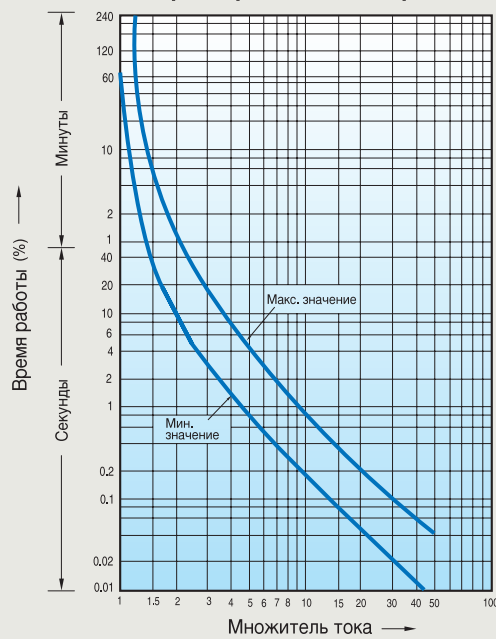
**BFN**

**Характеристические кривые**



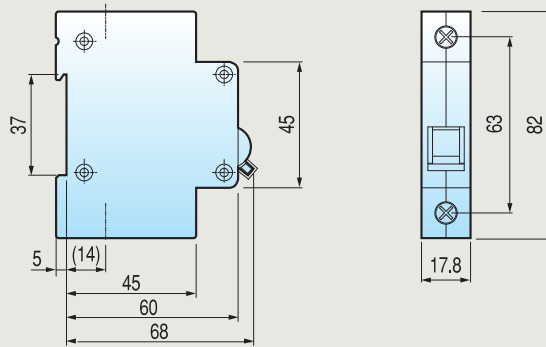
**BS**

**Характеристические кривые**

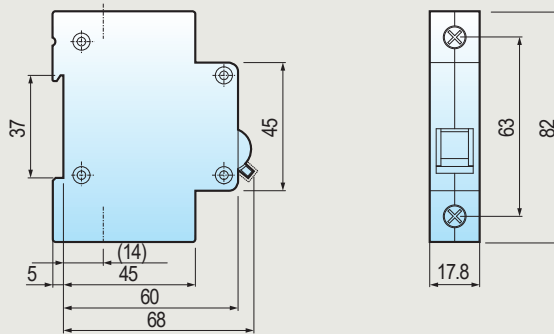


# Размеры

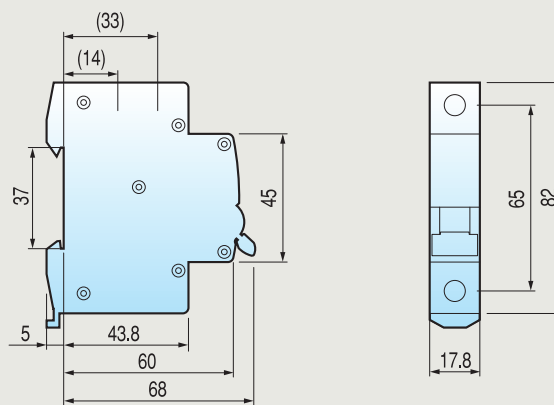
BKN



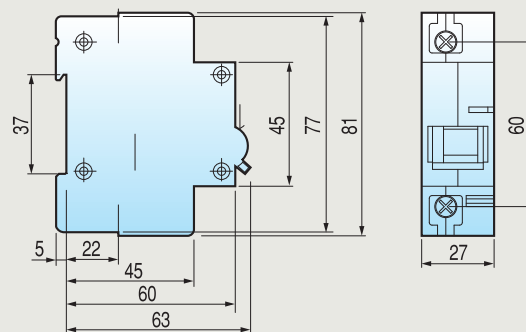
BKN-c



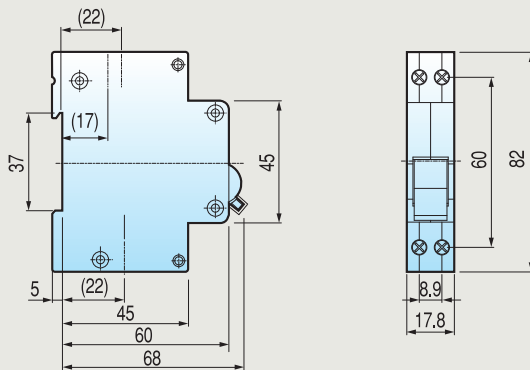
BKN-b



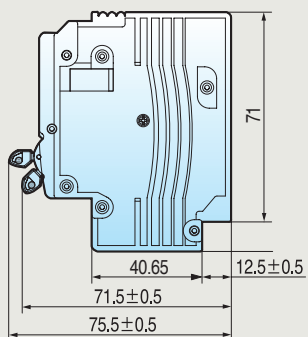
BKH



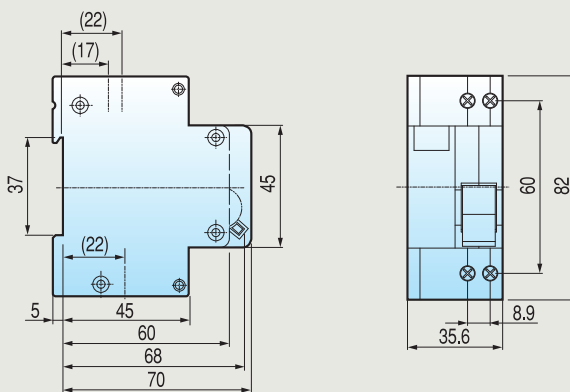
BKP



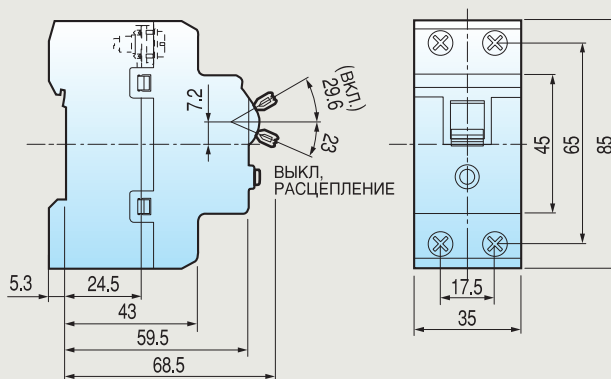
BFN



RKP



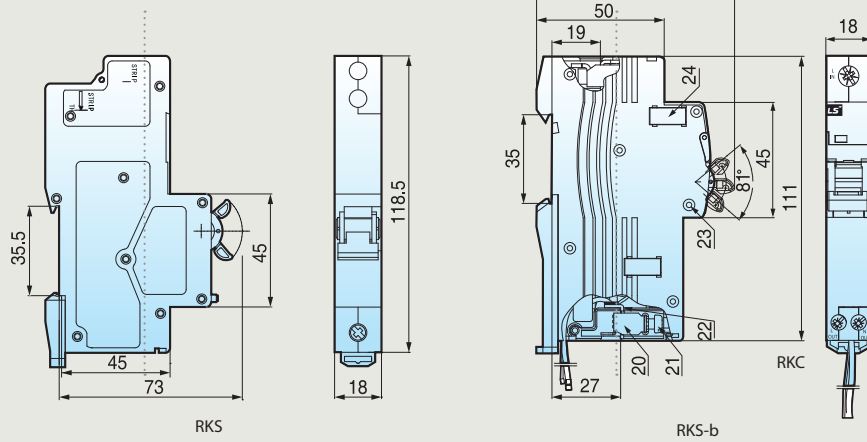
32KGRc/d



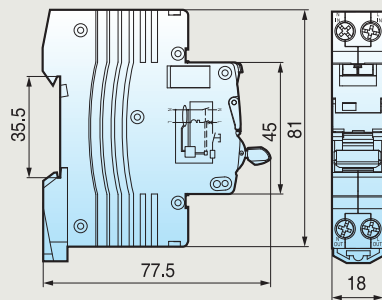
# Размеры

RKS

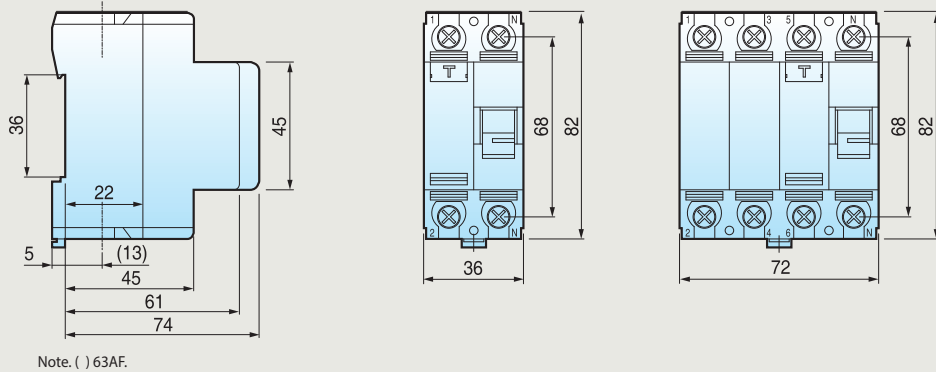
RKS-b



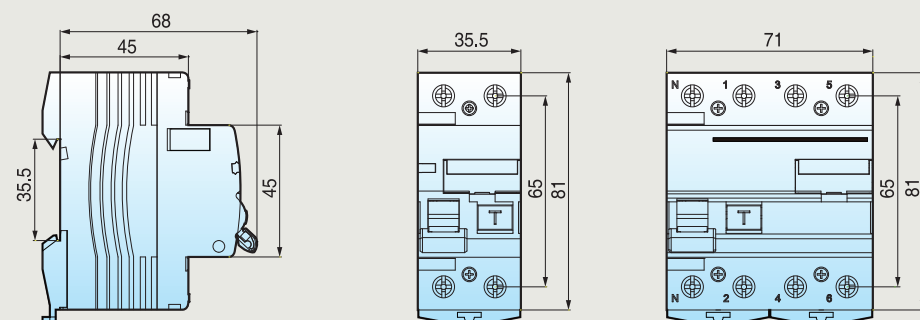
RKC



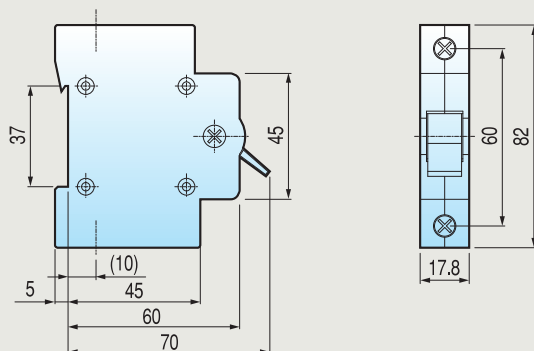
RKN



RKN-b

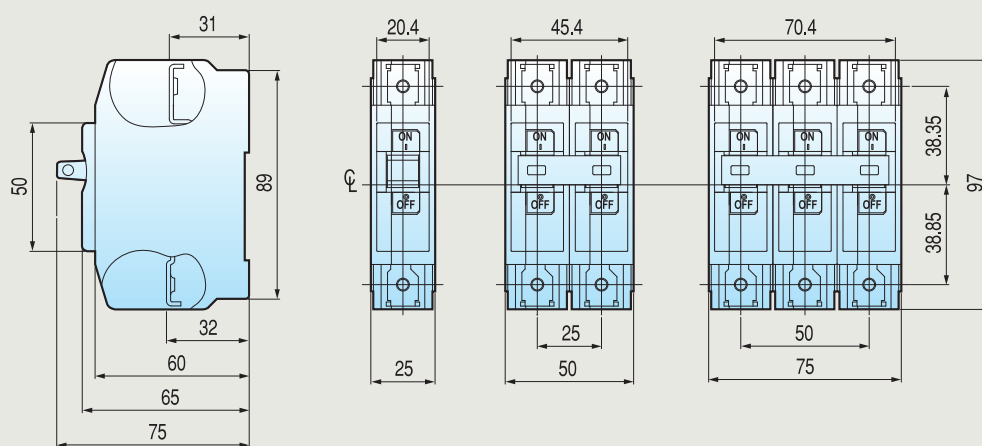


BKD

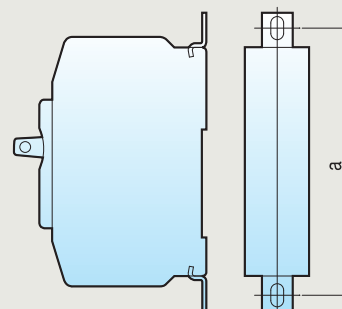


BF-a

BF-c

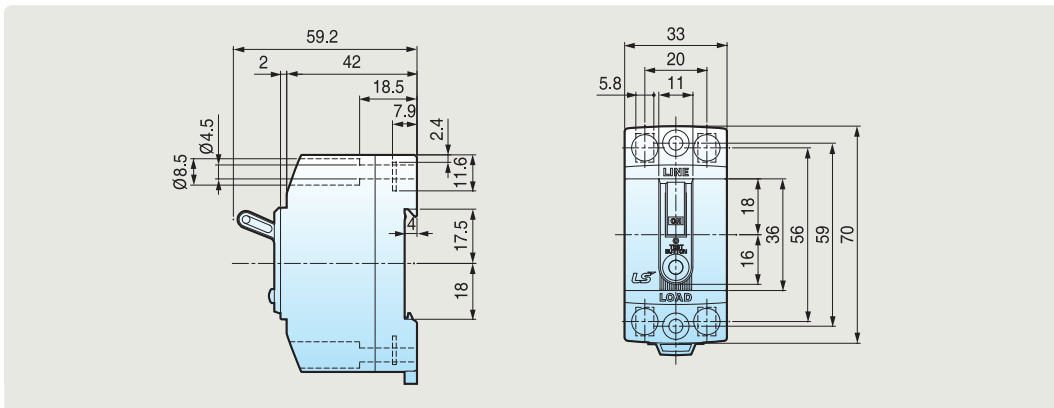


Детальное изображение клеммы

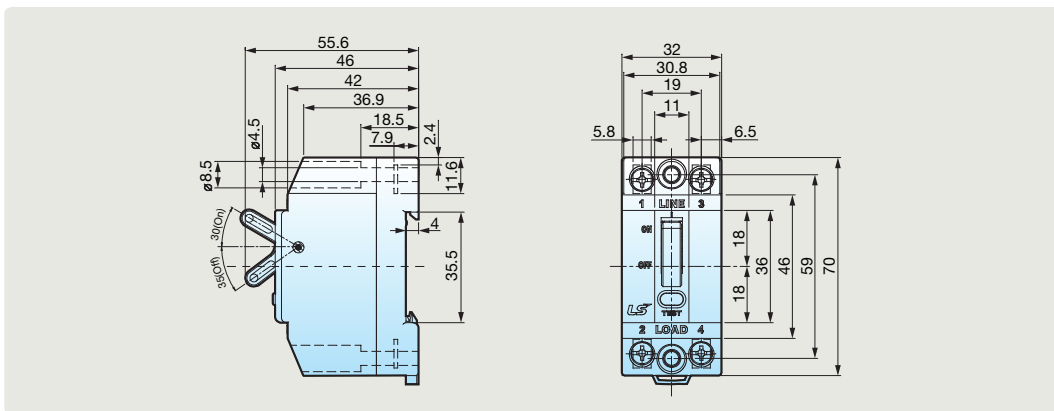


# Размеры

BS32c/d

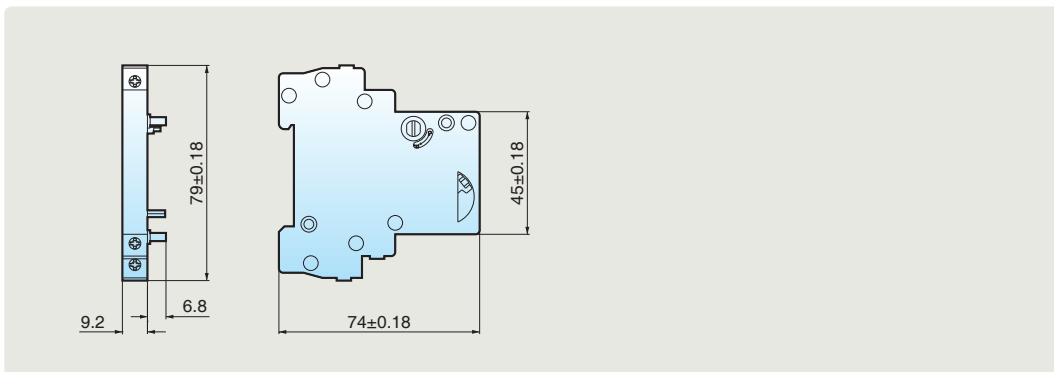


32GRh



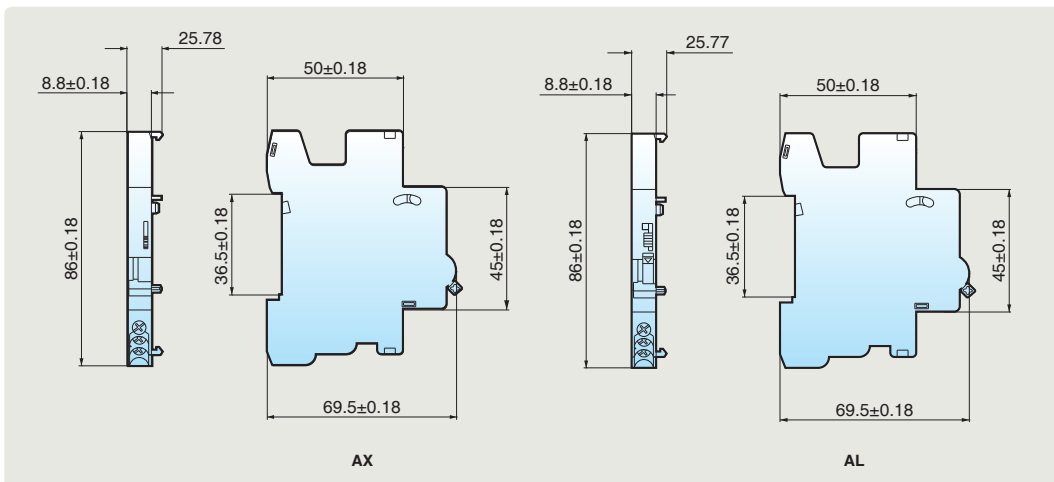
BKN

AX/AL



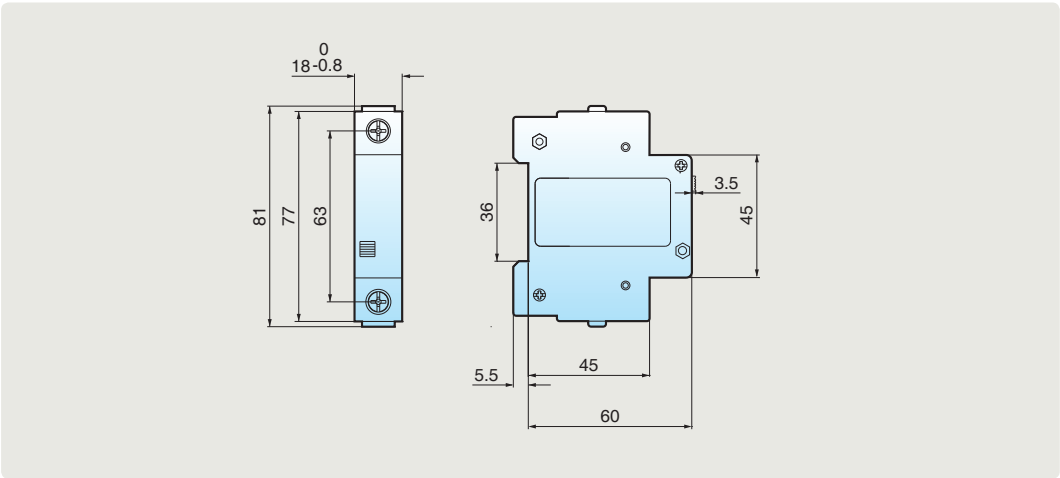
BKN-b

AX/AL





SHT  
UVT/OVT



# Защита окружающей среды и соответствие директиве RoHS

## Что такое RoHS?

RoHS (Restriction of Hazardous Substances) - директива Европейского союза, распространяющаяся на производителей электронного оборудования и ограничивающая содержание шести опасных веществ в их продукции.

Предельные концентрации опасных веществ: не более 1,000 частей на млн. свинца (Pb), ртути (Hg), шестивалентного хрома (Cr6+), Полибромированного бифенола (PBB) и полибромированного дифенол эфира (PBDE), а также не более 100 частей на млн. кадмия (Cd).

- ▶ **RoHS: Директива по ограничению содержания опасных веществ в электронном оборудовании (действует с 13 февраля 2003 г.)**

**LSIS** Environmental Policy and **RoHS Compliance**

RoHS  
CEO's Message  
Environmentally-friendly Management and Policy  
RoHS Compliance Declaration

### What is RoHS?

The RoHS (Restriction of Hazardous Substances) is an EU Directive that specifically identifies six key materials so that manufacturers are held responsible for ensuring that their products contain controlled concentrations of the six substances restricted by the Directive.

The Six Hazardous Substances: Below 1,000ppm of Lead (Pb), Mercury (Hg), Hexavalent Chromium (Cr<sup>6+</sup>), Polybrominated Biphenyls (PBB) and Polybrominated Biphenyl Ethers (PBDE), and below 100ppm of Cadmium (Cd)

Refer to Related Regulations Laws for exceptions. LSIS circuit breakers are excluded.

▶ RoHS: Directive on the Restriction of Hazardous Substances in the Electrical and Electronic Equipment (Effective on February 13, 2003)

### Application

## Products

Products manufactured by LSIS do not directly apply to the RoHS Directive. However, small inverters imbedded in sports equipment and small breakers in large home appliances can be indirectly applied to the Directive.

LSIS continues to comply with the RoHS directive in order to establish environmentally friendly management policies and gain global competitiveness for our products.

According to the regulation, eight of the 10 WEEE products excluding 'medical equipment' and 'control systems' must be RoHS compliant.

**LS ELECTRIC** LS ELECTRIC Co., Ltd.  
LS Tower, 127, LS-ro, Dongan-gu, Anyang-si, Gyeonggi-do, 14119, Republic of Korea

## Declaration of Conformity

This declaration of conformity is issued under the responsibility of the manufacturer LS ELECTRIC Co., Ltd.

**The products of the declaration described below are in conformity with Directive 2011/65/EU of the European Parliament and of the Council on June 8, 2011 on the restriction of the use of certain hazardous substances in electrical and electronic equipment.**

### Related Products:

- Molded Case Circuit Breaker (MCCB)
- Earth Leakage Circuit Breaker (ELCB)
- Miniature Circuit Breaker (MCB)
- Residual Current Circuit Breaker (RCCB)
- Residual Current Circuit Breaker with overcurrent protection (RCBO)
- Magnetic Switch (MC, TOR)
- Manual Motor Starter (MMS)
- Surge Protective Device (SPD)
- Air Circuit Breaker (ACB)
- Protection & Measurement Device (IED)
- Human Machine Interface (HMI)
- DC Relay
- Programmable Logic Controller (PLC)
- Variable Frequency Drive (AC Drive)
- Servo Drive & Motor & Gearbox

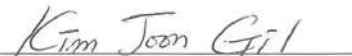
EU RoHS declared Directive 2011/65/EU, Directive 2015/863/EU and its subsequent amendments. Homogeneous materials of parts compliant to this legislation have less than 0.1 % by weight each of lead, mercury, hexavalent chromium, PBB, PBDE, DEHP, BBP, DBP, DIBP and 0.01 % by weight of cadmium. Herewith, we confirm that all the above products do not exceed the maximum values of the RoHS Directive. These values do not apply to the exemptions listed in Annex III of the RoHS Directive.

**Date of issue:** March 24, 2020

### **Name and signature of the authorized person:**

Management representative of the companywide quality management systems, Director.

Joon-Gil Kim



**Требования безопасности**

- В целях безопасности рекомендуется тщательно изучить руководство пользователя, прежде чем приступить к эксплуатации.
- По вопросам оценки, ремонта и регулировки можно обратиться в ближайший авторизованный сервисный центр.
- Техническое обслуживание должно производиться квалифицированным техническим специалистом сервисного центра. Самостоятельный демонтаж или ремонт запрещен!
- Все работы по техническому обслуживанию и осмотру должны производиться квалифицированным персоналом.

[www.lselectric.co.kr](http://www.lselectric.co.kr)**■ ШТАБ-КВАРТИРА**

127 LS-ro (Hogye-dong) Dongan-gu, Anyang-si, Gyeonggi-Do, 14119, Korea

**■ Офис в Сеуле**LS Yongsan Tower, 92, Hangang-daero, Yongsan-gu, Seoul, 04386, Korea  
Tel. 82-2-2034-4916, 4684, 4429**■ Зарубежные дочерние компании**

- **LS ELECTRIC Japan Co., Ltd.** (г. Токио, Япония)  
Tel: 81-3-6268-8241 E-Mail: jschuna@lselectric.biz
- **LS ELECTRIC (Dalian) Co., Ltd.** (г. Далянь, Китай)  
Tel: 86-411-8730-7510 E-Mail: jiheo@lselectric.com.cn
- **LS ELECTRIC (Wuxi) Co., Ltd.** (г. Уси, Китай)  
Tel: 86-510-8534-6666-8005 E-Mail: sunhwank@lselectric.com.cn
- **LS ELECTRIC Vietnam Co., Ltd.**  
Tel: 84-93-631-4099 E-Mail: jhchoi4@lselectric.biz (Ханой)  
Tel: 84-24-3823-7890 E-Mail: sjbaik@lselectric.biz (Хошимин)
- **LS ELECTRIC Middle East FZE** (г. Дубай, ОАЭ)  
Tel: 971-4-886-5360 E-Mail: hschoib@lselectric.biz
- **LS ELECTRIC Europe B.V.** (г. Схипхол-Риджк, Нидерланды)  
Tel: 31-20-654-1424 E-Mail: europartner@lselectric.biz
- **LS ELECTRIC America Inc.** (г. Чикаго, США)  
Tel: 1-800-891-2941 E-Mail: sales.us@lselectricamerica.com

**■ Зарубежные филиалы**

- **LS ELECTRIC Tokyo Office (Japan)**  
Tel: 81-3-6268-8241 E-Mail: jschuna@lselectric.biz
- **LS ELECTRIC Beijing Office (Китай)**  
Tel: 86-10-5095-1608 E-Mail: chendm@lselectric.com.cn
- **LS ELECTRIC Shanghai Office (Китай)**  
Tel: 86-21-5237-9977 E-Mail: tsjun@lselectric.com.cn
- **LS ELECTRIC Guangzhou Office (Китай)**  
Tel: 86-20-3818-2883 E-Mail: chenxs@lselectric.com.cn
- **LS ELECTRIC Chengdu Office (Китай)**  
Tel: 86-28-8670-3201 E-Mail: yangcf@lselectric.com.cn
- **LS ELECTRIC Qingdao Office (Китай)**  
Tel: 86-532-8501-6058 E-Mail: wangzy@lselectric.com.cn
- **LS ELECTRIC ShenYang Office (Китай)**  
Tel: 86-24-2321-9050 E-Mail: lixf@lselectric.com.cn
- **LS ELECTRIC Bangkok Office (Таиланд)**  
Tel: 66-90-950-9683 E-Mail: sjleet@lselectric.biz
- **LS ELECTRIC Jakarta Office (Индонезия)**  
Tel: 62-21-2933-7614 E-Mail: yjlee@lselectric.biz
- **LS ELECTRIC Moscow Office (Russia)**  
Tel: 7-499-682-6130 E-Mail: jdpark1@lselectric.biz
- **LS ELECTRIC America Western Office (Irvine, США)**  
Tel: 1-949-333-3140 E-Mail: jwyun@lselectricamerica.com

**Technical Question or After-sales Service**

Customer Center-Quick Responsive Service, Excellent technical support

**82-1644-5481**