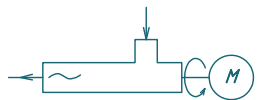
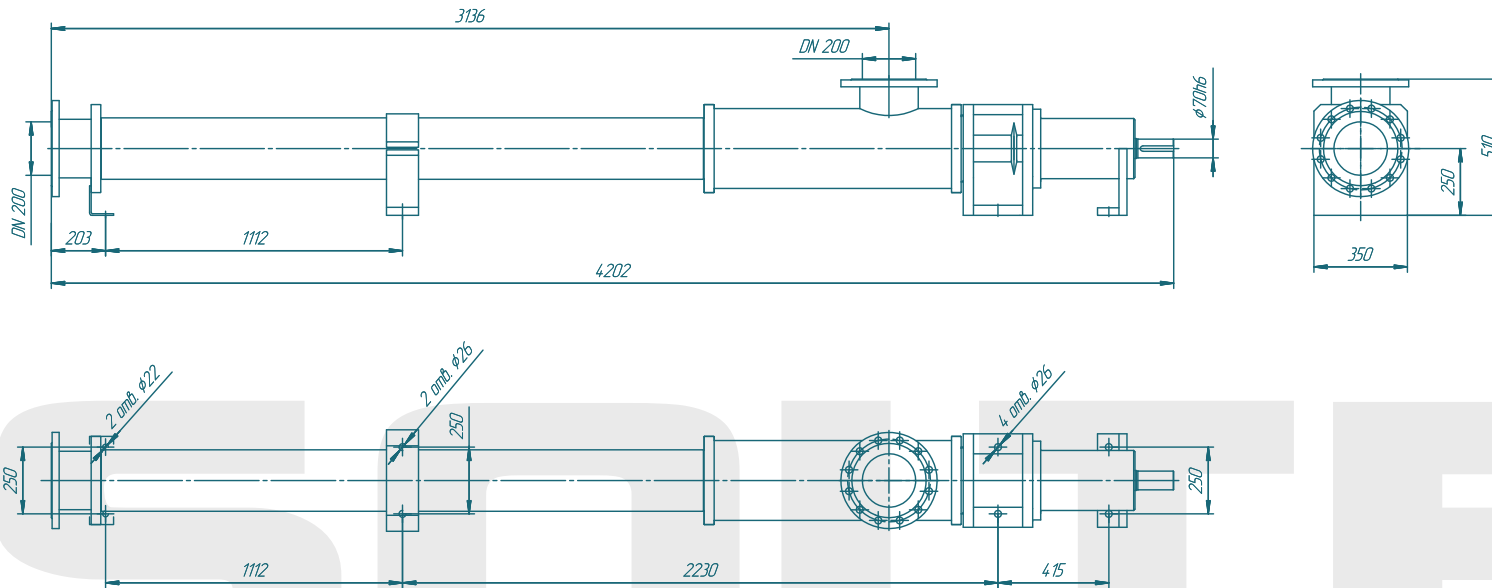


# Винтовой насос BN105S04

**SOLTEC**<sup>®</sup>



Изм.	Лист	№ докум.	Год	Дата	Лит	Масса	Масштаб
Разработ.	Изготовитель						1:10
Провер.							
Техничес.							Лист / Всего 1
Начертано							<b>SOLTEC</b>
Сверло							Копировать
							Формат А1

BN105S04

Лит. Масса Масштаб  
1:10

Лист / Всего 1

**SOLTEC**

Копировать Формат А1

Изм. № 001 / Лист 1 из 1 / Формат А1 / Дата 01.01.2020 / Изготовитель / Проверено / Технически / Начертано / Сверло